

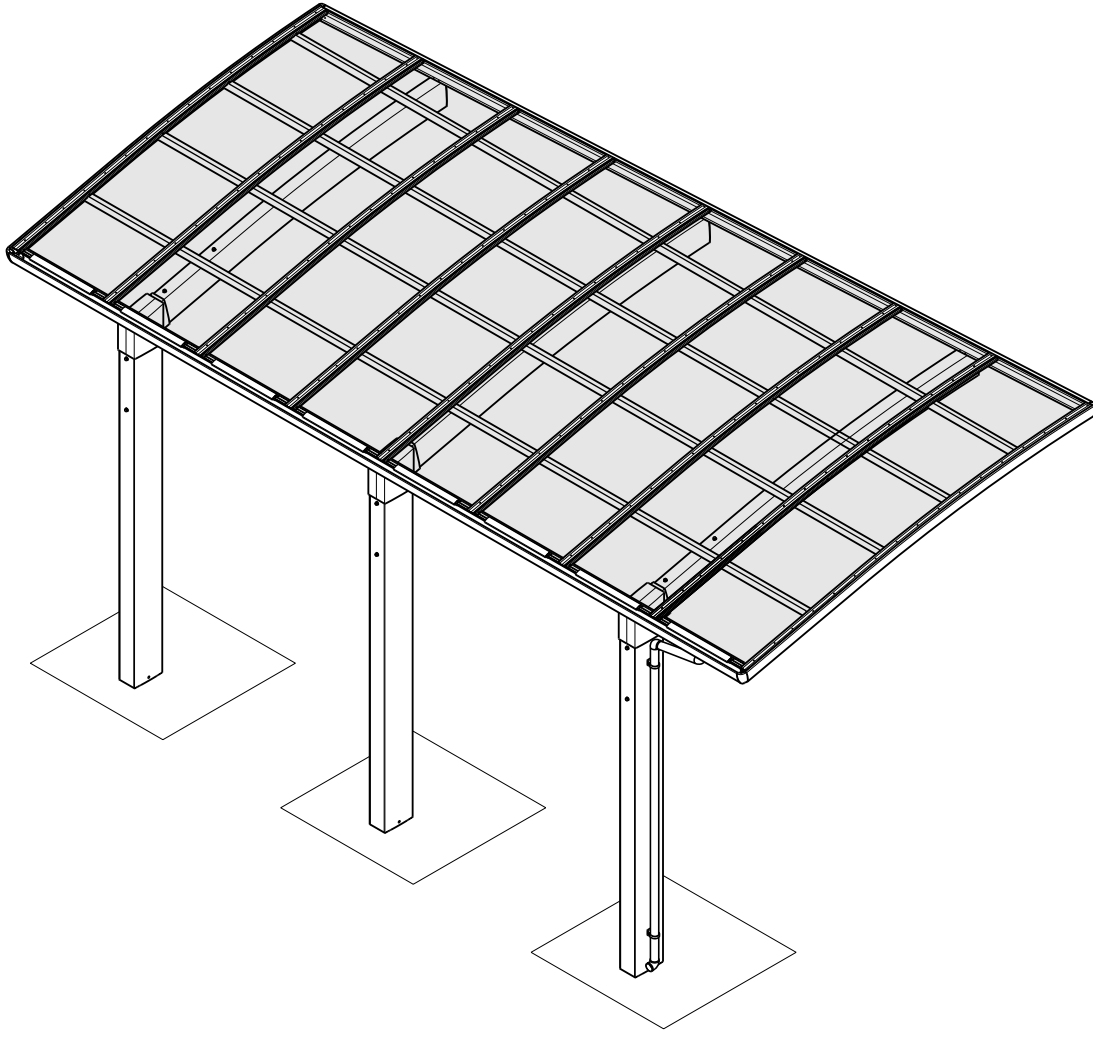
ライブポート1500・ライブポート [台形対応] 取付け説明書

■施工される方へお願い

●カーポート本体の組立て・取付けについては、カーポート本体に同梱の説明書をご覧ください。

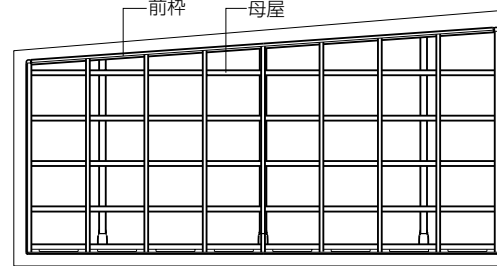
■図面

※本図はライブポート1500を示します。



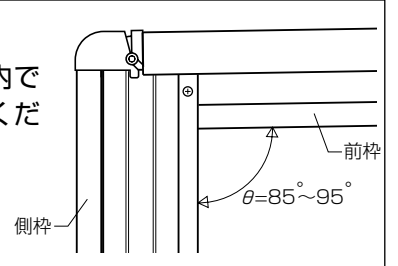
■施工例

※前枠と母屋が重ならないよう施工してください。



■可動範囲

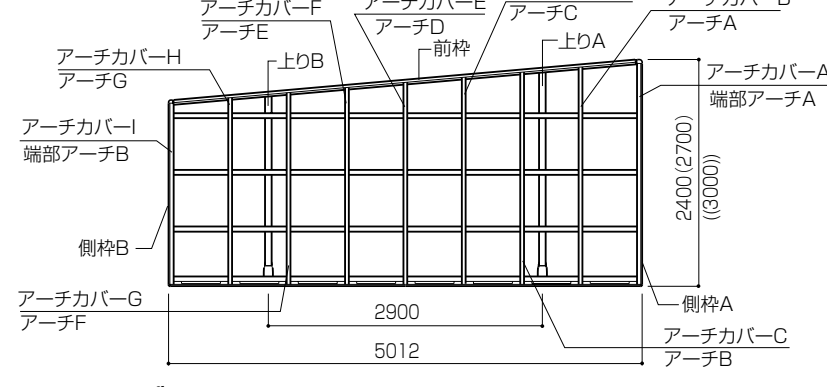
※可動範囲内で施工してください。



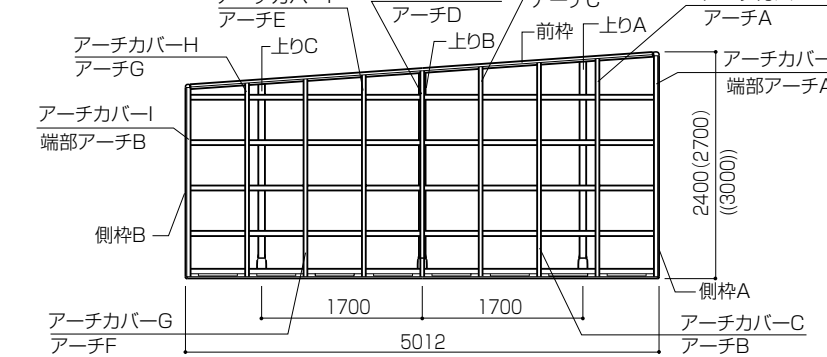
■部材名称

※()内寸法は27サイズの場合、(())内寸法は30サイズの場合を示します。

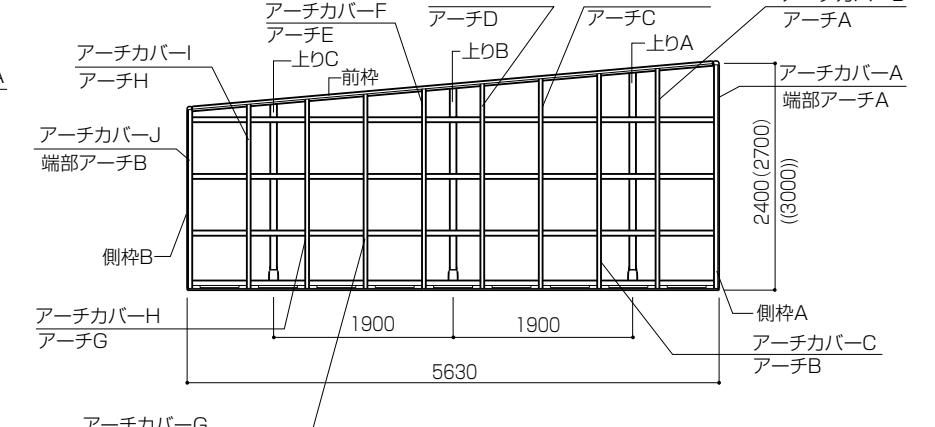
●50サイズ



●56サイズ



●56サイズ



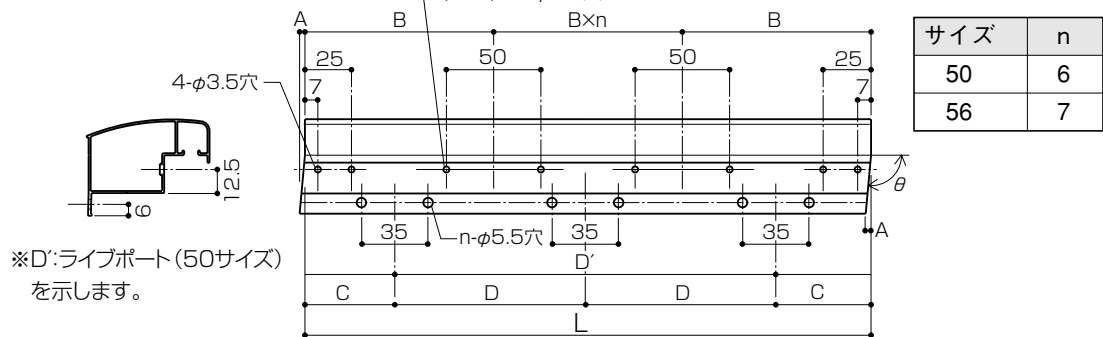
■梱包明細書

1) 前枠セット (台形対応用)

名	称	員 数
前枠 (L=5990)		1
2) 台形対応部品セット		
名	称	員 数
前枠コーナーキャップ (自在R・L)		各1
取付説明書		1

■前枠・側枠・上り・アーチ・端部アーチ・アーチカバー・屋根パネルの現場加工

●前枠



※D:ライブポート(50サイズ)を示します。

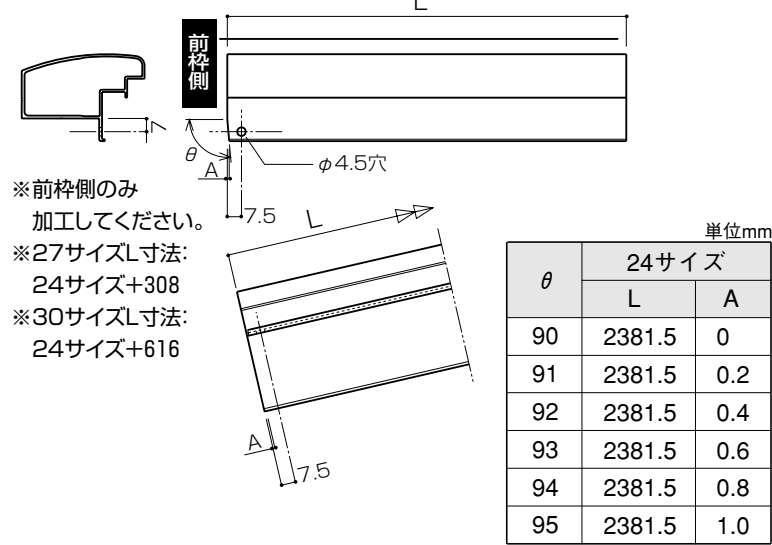
●ライブポート1500

θ	L		A		C		D	
	50サイズ	56サイズ	50サイズ	56サイズ	50サイズ	56サイズ	50サイズ	56サイズ
90	4944	5562	0	618	772	881	1700	1900
91	4944.8	5562.8	0.6	618.1	772.1	881.1	1700.3	1900.3
92	4947	5565.4	1.1	618.4	772.5	881.5	1701	1901.2
93	4950.8	5569.6	1.7	618.8	773.1	882.2	1702.3	1902.6
94	4956.1	5575.6	2.2	619.5	773.9	883.2	1704.2	1904.6
95	4962.9	5583.2	2.8	620.4	774.9	884.4	1706.5	1907.3

●ライブポート

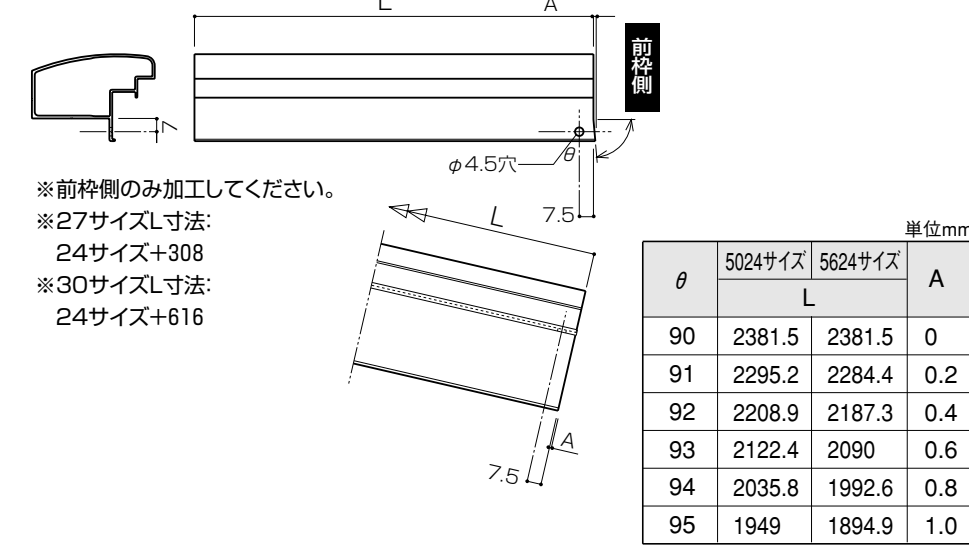
θ	L		A		C		D	
	50サイズ	56サイズ	50サイズ	56サイズ	50サイズ	56サイズ	50サイズ	56サイズ
90	4944	5562	0	618	1022	881	2900	1900
91	4944.8	5562.8	0.6	618.1	1022.2	881.1	2900.4	1900.3
92	4947	5565.4	1.1	618.4	1022.6	881.5	2901.8	1901.2
93	4950.8	5569.6	1.7	618.8	1023.4	882.2	2904	1902.6
94	4956.1	5575.6	2.2	619.5	1024.5	883.2	2907.1	1904.6
95	4962.9	5583.2	2.8	620.4	1025.9	884.4	2911.1	1907.3

●側枠A



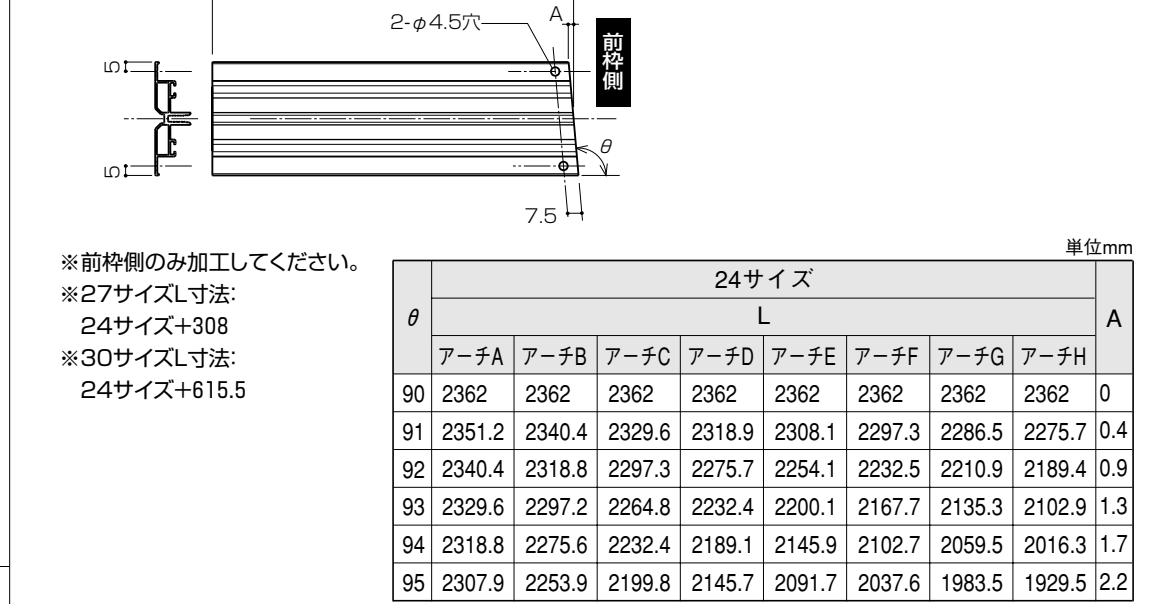
※前枠側のみ加工してください。
※27サイズ寸法: 24サイズ+308
※30サイズ寸法: 24サイズ+616

●側枠B



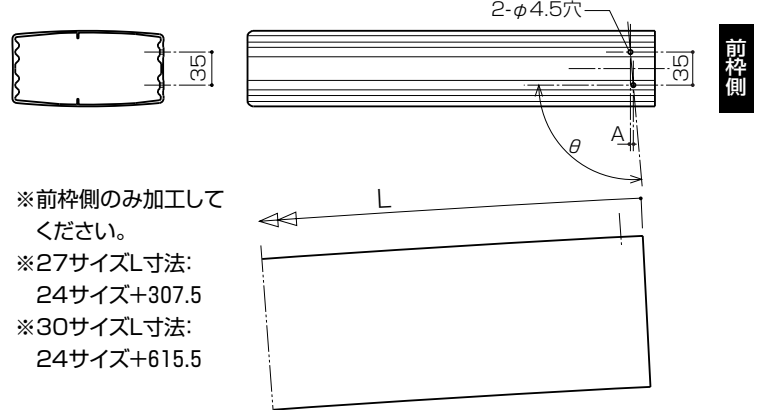
※前枠側のみ加工してください。
※27サイズ寸法: 24サイズ+308
※30サイズ寸法: 24サイズ+616

●アーチ



※前枠側のみ加工してください。
※27サイズ寸法: 24サイズ+308
※30サイズ寸法: 24サイズ+615.5

●上り



※前枠側のみ加工してください。
※27サイズ寸法: 24サイズ+307.5
※30サイズ寸法: 24サイズ+615.5

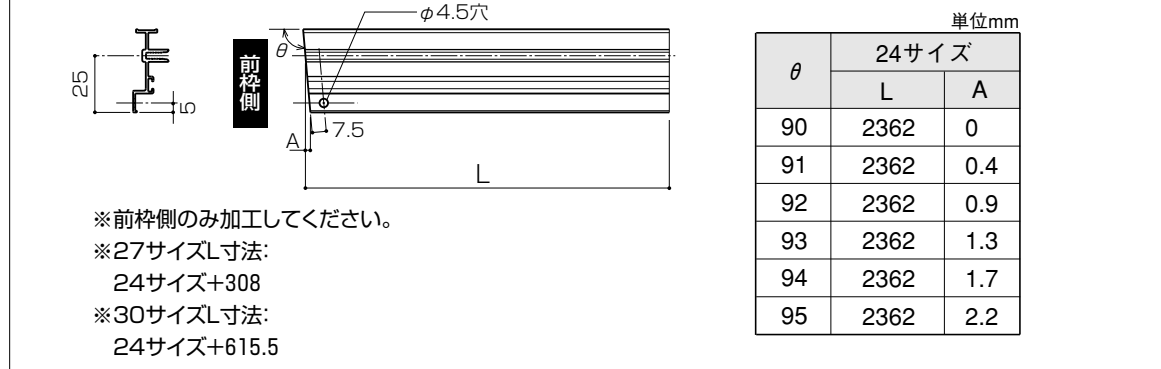
●ライブポート1500

θ	5024サイズ			5624サイズ			A
	はりA	はりB	はりC	はりA	はりB	はりC	
90	2166	2166	2166	2166	2166	2166	0
91	2152.5	2122.9	2093.2	2150.6	2117.5	2084.3	0.6
92	2139	2079.7	2020.3	2135.2	2068.9	2002.5	1.2
93	2125.5	2036.4	1947.4	2119.8	2020.3	1920.7	1.8
94	2112	1993.1	1874.3	2104.4	1971.5	1838.7	2.4
95	2098.5	1949.7	1801	2088.9	1922.7	1756.5	3.1

●ライブポート

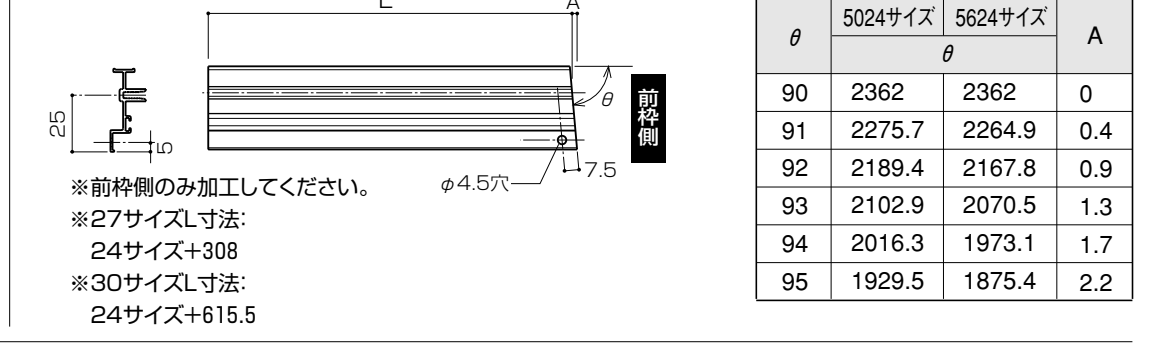
θ	5024サイズ		5624サイズ			A
	はりA	はりB	はりA	はりB	はりC	
90	2166	2166	2166	2166	2166	0
91	2148.2	2097.5	2150.6	2117.5	2084.3	0.6
92	2130.3	2029	2135.2	2068.9	2002.5	1.2
93	2112.4	1960.5	2119.8	2020.3	1920.7	1.8
94	2094.5	1891.8	2104.4	1971.5	1838.7	2.4
95	2076.6	1822.9	2088.9	1922.7	1756.5	3.1

●端部アーチA



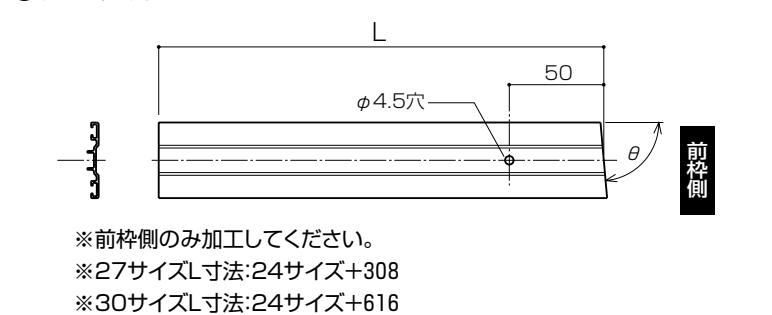
※前枠側のみ加工してください。
※27サイズ寸法: 24サイズ+308
※30サイズ寸法: 24サイズ+615.5

●端部アーチB



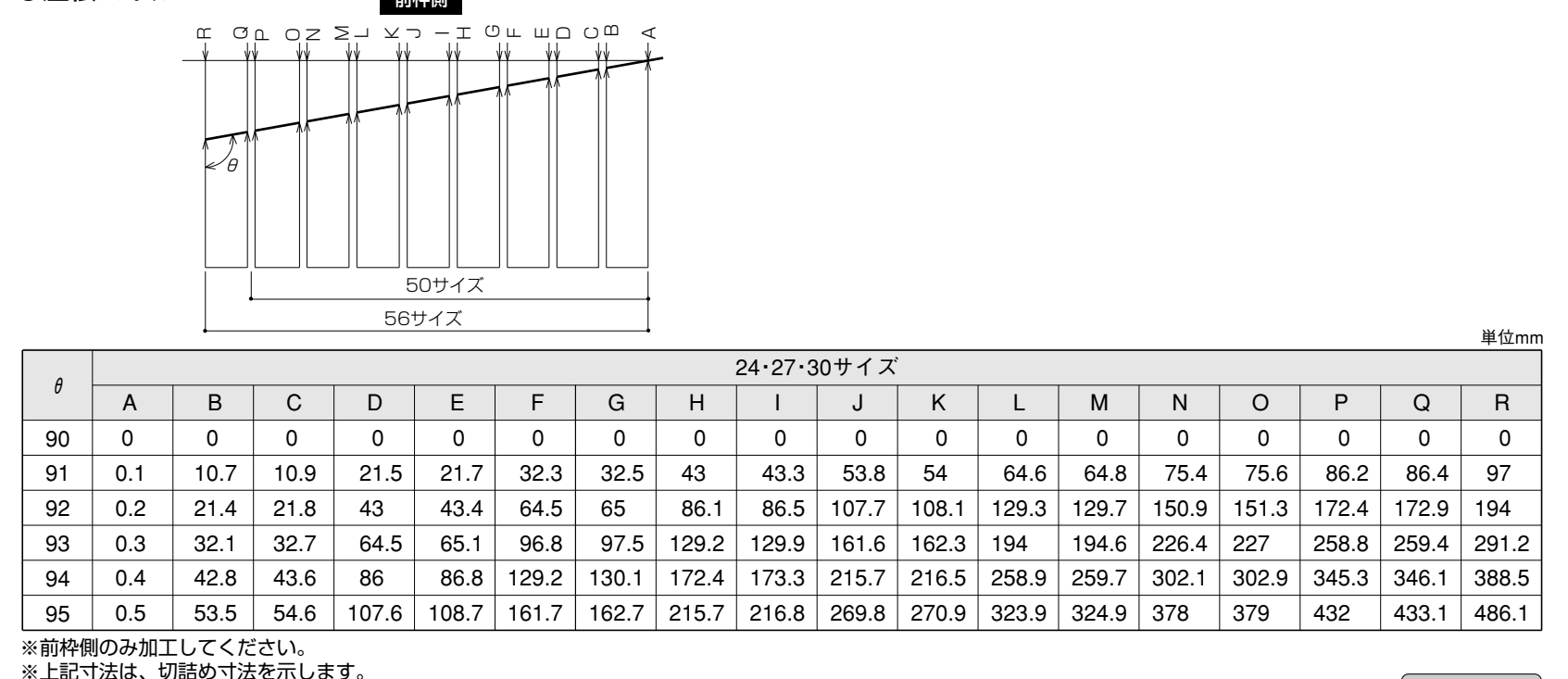
※前枠側のみ加工してください。
※27サイズ寸法: 24サイズ+308
※30サイズ寸法: 24サイズ+615.5

●アーチカバー



※前枠側のみ加工してください。
※27サイズ寸法: 24サイズ+308
※30サイズ寸法: 24サイズ+616

●屋根パネル



※前枠側のみ加工してください。
※上記寸法は、切詰め寸法を示します。