


■施工される方へのお願い

- この説明書は、施工完了後施工主様にお渡しく下さい。
- サイドパネル部以外の組立て・取付けについては、各カーポート本体に同梱の説明書をご覧ください。

●梱包明細は裏面に記載しています。

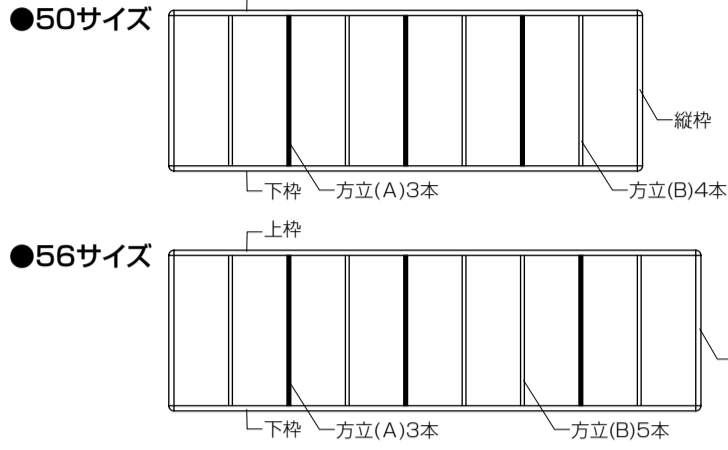
※内は、ロットNo.表示位置を示します。

■取付け順序

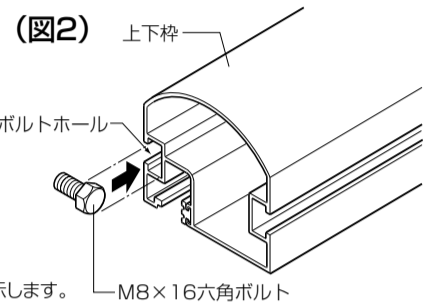
1 枠の組立て

- ①上下枠・方立(A)・方立(B)をネジ止めします。(図1)
- ②上下枠のネジ穴に、穴ふさぎシールを張り付けます。

(図1)



- ③上下枠のボルトホールにボルトを差し込みます。(図2)



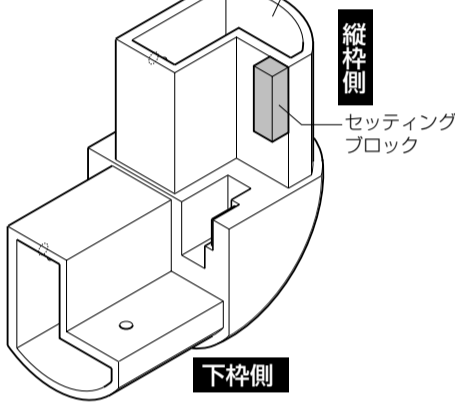
■ボルト本数

サイズ	50	56	12
本数	4(6)	6	2

※()内はライブポート1500、ルネスポートを示します。M8×16六角ボルト

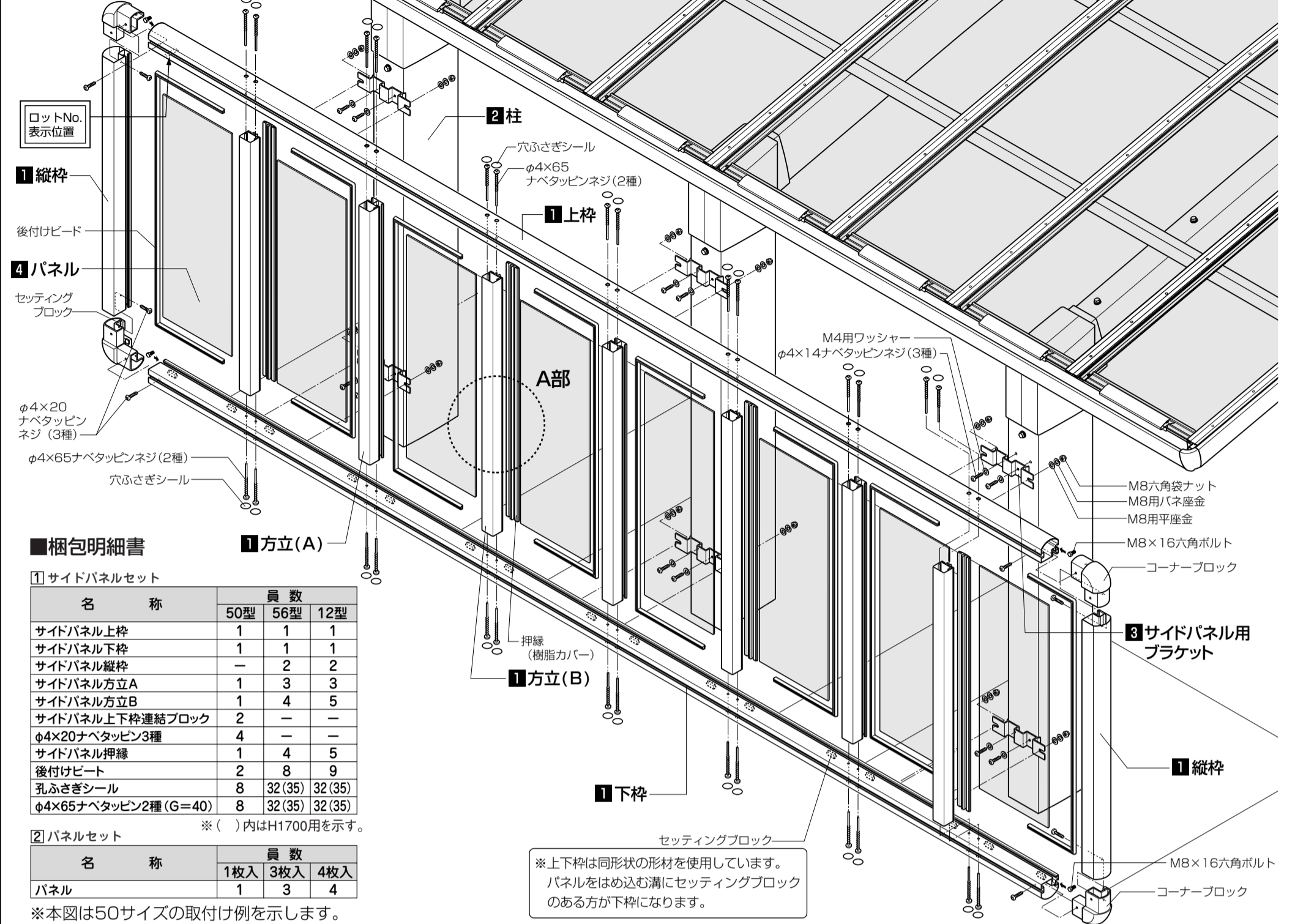
- ④コーナーブロックの縦枠側にセッティングブロックを張り付けます。(図3)

■セッティングブロック取付け位置 (図3)



- ⑤コーナーブロックを縦枠上下にネジ止めた後、上下枠に取付けます。

■構成図



■梱包明細書

1 サイドパネルセット			
名称	50型	56型	12型
サイドパネル上枠	1	1	1
サイドパネル下枠	1	1	1
サイドパネル縦枠	-	2	2
サイドパネル方立A	1	3	3
サイドパネル方立B	1	4	5
サイドパネル上下枠連結ブロック	2	-	-
φ4×20ナベタッピンネジ3種	4	-	-
サイドパネル押縁	1	4	5
後付けビード	2	8	9
穴ふさぎシール	8	32(35)	32(35)
φ4×65ナベタッピンネジ2種(G=40)	8	32(35)	32(35)

※()内はH1700用を示す。

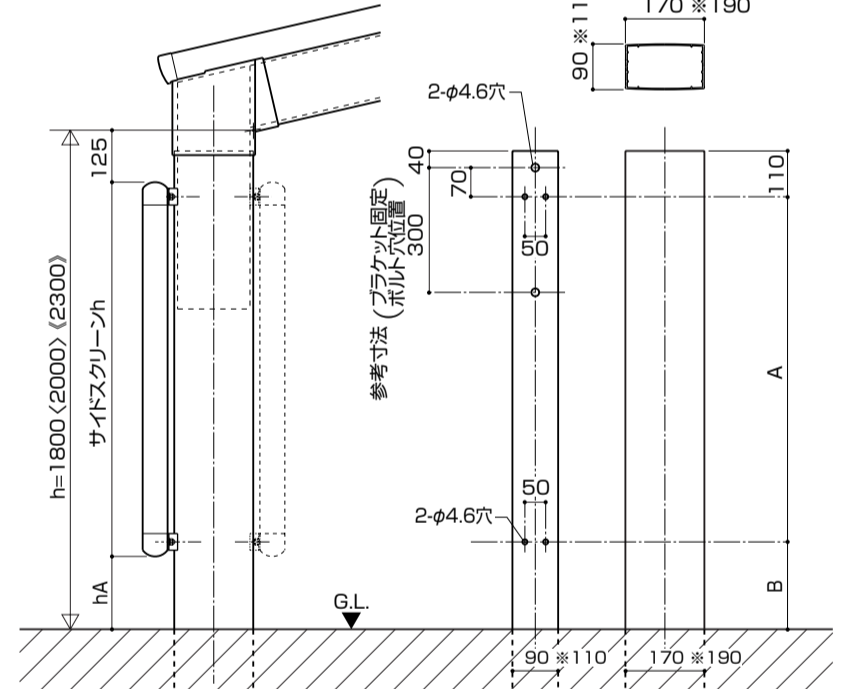
2 パネルセット			
名称	1枚入	3枚入	4枚入
パネル	1	3	4

※本図は50サイズの取付け例を示します。

2 本体(柱)の加工

- 柱にサイドパネル取付け用の穴をあけます。(図4)
- ※本体ジョイントとの干渉を考慮して必ず上部からの押さえで正確に位置出ししてください。
- ※サイドパネルは、柱の外側・内側どちらにも取付けられます。
- ※〈 〉内寸法はH20、〈 〉内寸法はロング柱仕様を示します。

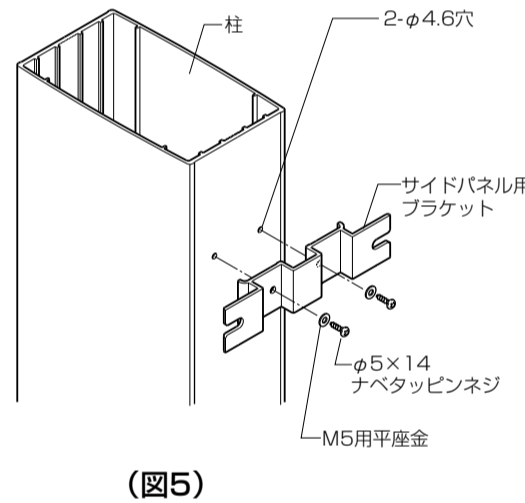
■現場加工図 (図4)



サイドパネルh	A	B		
		標準	H20	ロング柱
H17	1700	1630	210	510
H15	1525	1455	185	685
H08	800	730	910	1410

3 本体(柱)への取付け

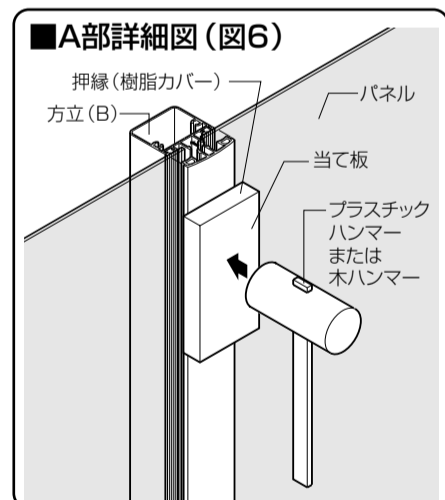
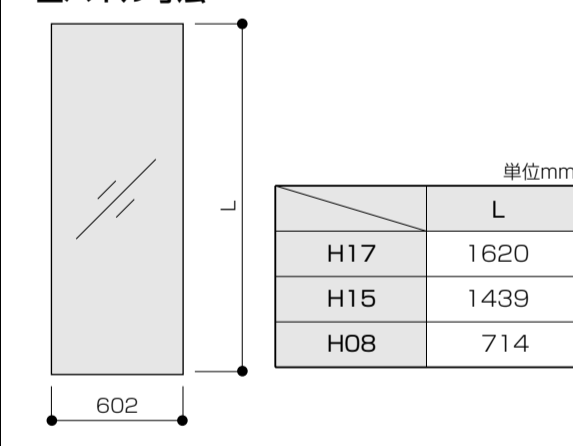
- ①サイドパネル用ブラケットを柱に固定します。(図5)
- ②組み立てた枠を上下枠に通したボルトでブラケットに固定します。



4 パネルの取付け

- ①パネルを湾曲させながらはめ込みます。
- ②方立(B)に押縁(樹脂カバー)を端から順にたたき入れます。(図6)
- ※必ずプラスチックハンマーまたは木ハンマーを使用してください。
- ※必ずはめ合わせ位置が合っていることを確認してください。
- ③上下枠・縦枠・方立(A)に後付けビードでパネルを固定します。

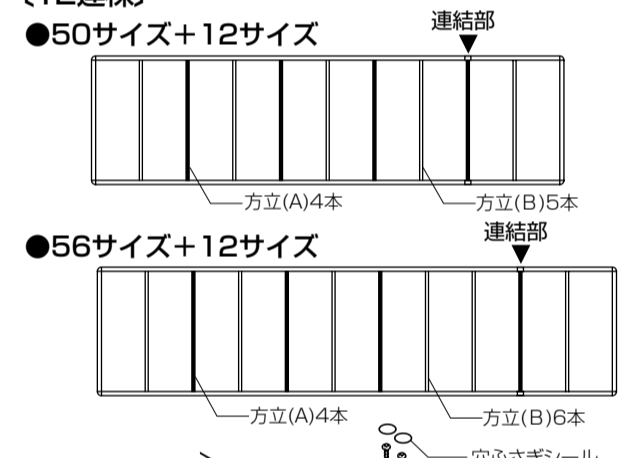
■パネル寸法



■縦連棟・12連棟の取付け

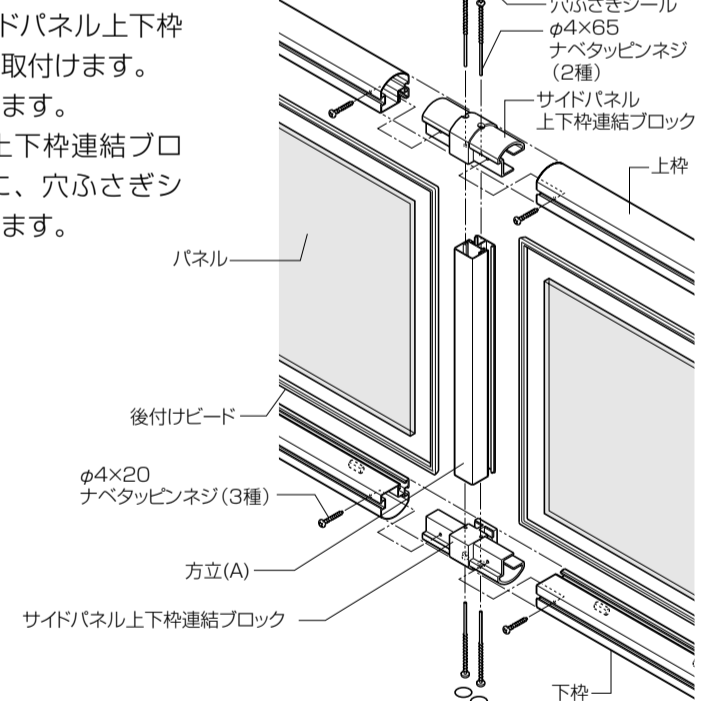
- 【縦連棟】
※サイドパネルを連棟する際は、単体用を並べて取付けてください。切詰めなどの現場加工は必要ありません。

【12連棟】



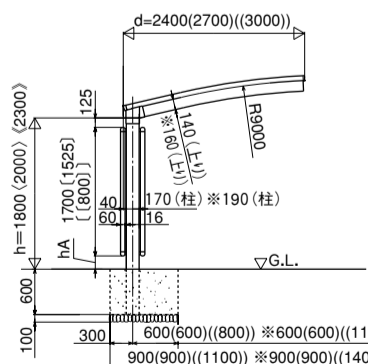
■連棟部の組立て

- ①方立(A)にサイドパネル上下枠連結ブロックを取付けます。
- ②上下枠と連結します。
- ③サイドパネル上下枠連結ブロックのネジ穴に、穴ふさぎシールを張り付けます。

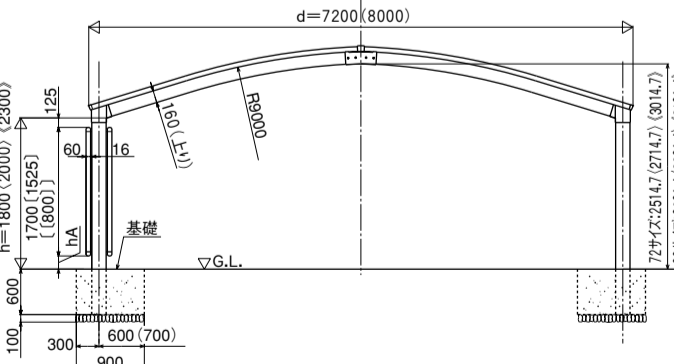


■参考納まり図

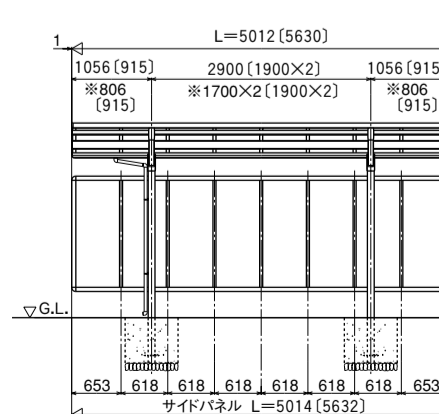
(ライブポート)



(ルネスポート)

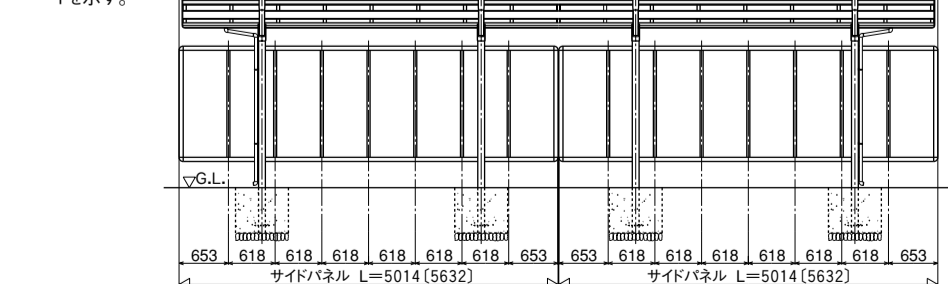


- 本図は標準仕様を示す。H20柱仕様は〈 〉、ロング柱仕様は()に示す。
- 本図はL=50サイズを示す。
- L=56サイズは〔 〕に示す。
- 本図はd=24サイズを示し、d=27サイズは()、d=30サイズは()に示す。
- 本図はサイドパネルH17サイズを示す。H15サイズは〔 〕、H08サイズは()に示す。



■縦連棟

※はライブポート1500、ルネスポートを示す。



■断面図

