

ジャバラセット

取付け説明書

■お願い…

- ジャバラセット以外の組立て・取付けは、各カーポート本体に同梱してある説明書をご覧ください。
- この説明書は施工完了後、お施主様にお渡し願います。

■使用方法

- 本体セットに同梱されているといを使用せ
 - ライブポート
 - ライブポート1500
 - ルネスポーツ
- ず、ジャバラで排水したい場合に使用しま

■取付け可能商品

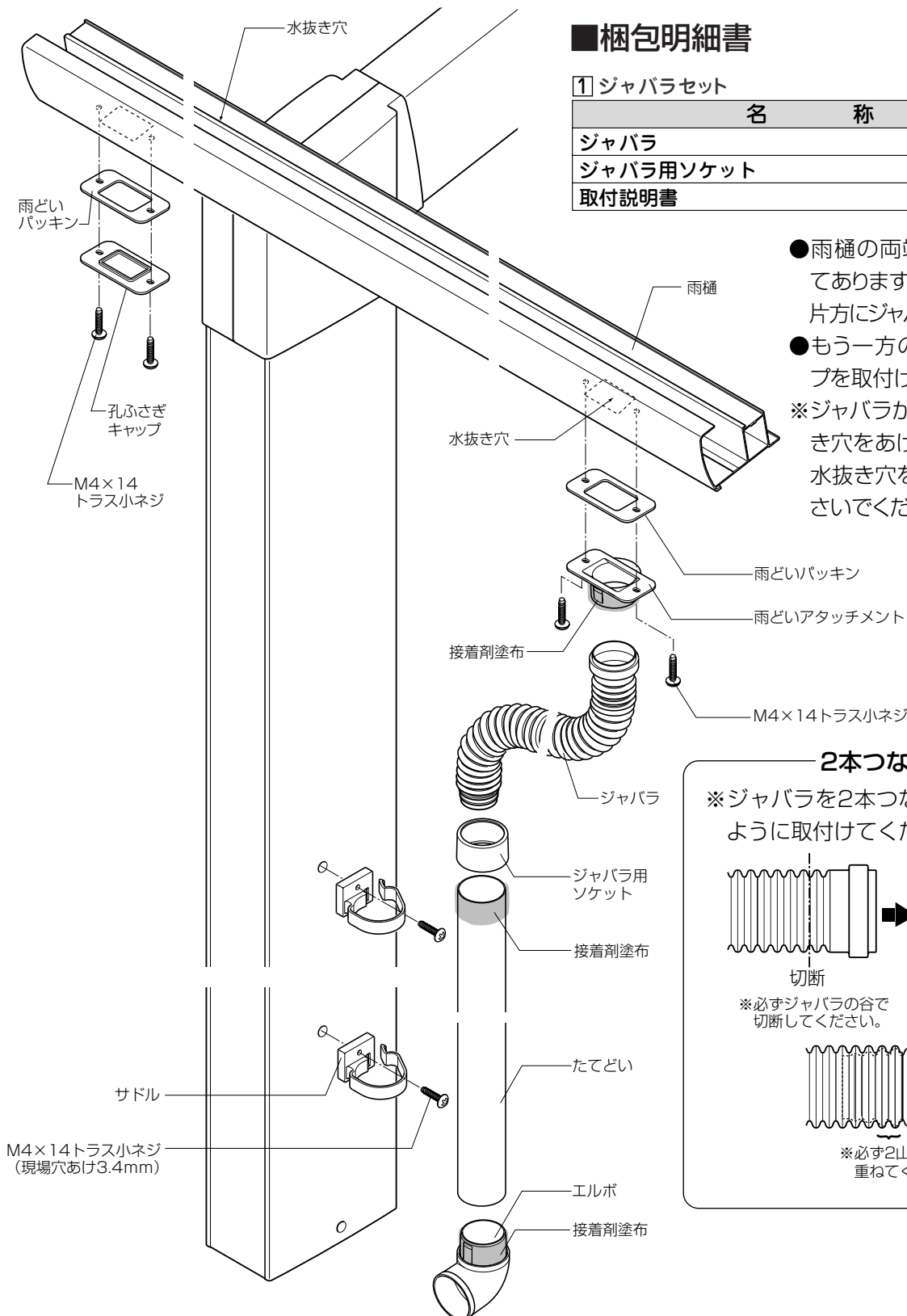
■取付け手順

■梱包明細書

① ジャバラセット

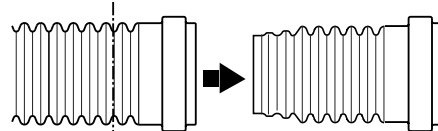
名 称	員 数
ジャバラ	1
ジャバラ用ソケット	1
取付説明書	1

- 雨樋の両端に水抜き穴加工がしてあります。
 - 片方にジャバラセットを取付けます。
 - もう一方の穴は、孔ふさぎキャップを取付けます。
- ※ジャバラが届かない場合は、水抜き穴をあけて取付け、もう一方の水抜き穴を孔ふさぎキャップでふさいでください。



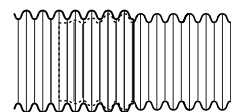
2本つなぐ場合

※ジャバラを2本つなぐ場合は、下図のように取付けてください。



切断

※必ずジャバラの谷で切断してください。



※必ず2山以上重ねてください。

取説コード

Z066

200003A