

# アルマイルドフェンス5・6型

## 一端部カバー

- このたびは、東洋エクステリア製品をお買いあげいただきましてまことにありがとうございます。
- 正しく施工、組付をしていただく為に、施工前に必ず取付説明書をお読み下さい。

### ■梱包明細書

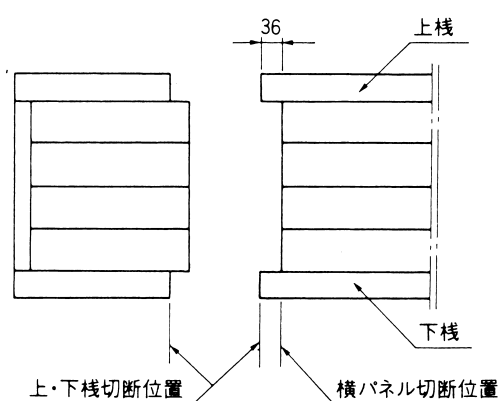
アルマイルドフェンス5型用端部カバー

名 称	数		
	T-6	T-8	T-10
端部中棧	1	1	1
サイド枠	1	1	1
φ4×75ナベ2種G=50	2	2	2
φ4.5×12ナベ1種	11	13	17

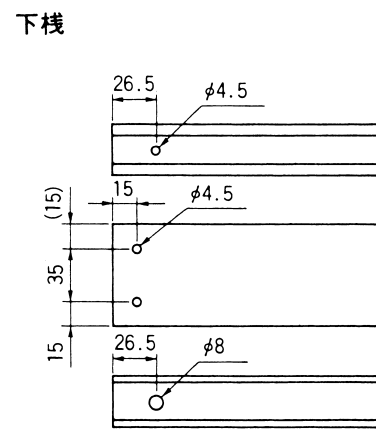
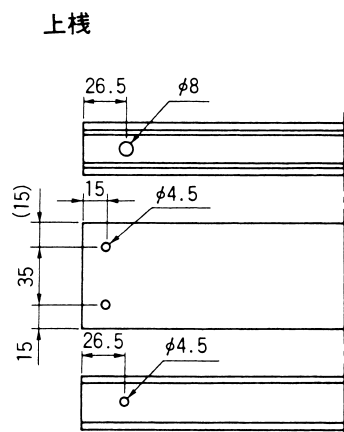
アルマイルドフェンス6型用端部カバー

名 称	数		
	T-6	T-8	T-10
端部中棧	1	1	1
サイド枠	1	1	1
φ4×75ナベ2種G=50	2	2	2
φ4.5×12ナベ1種	9	13	17

## 1. 本体の切断、加工

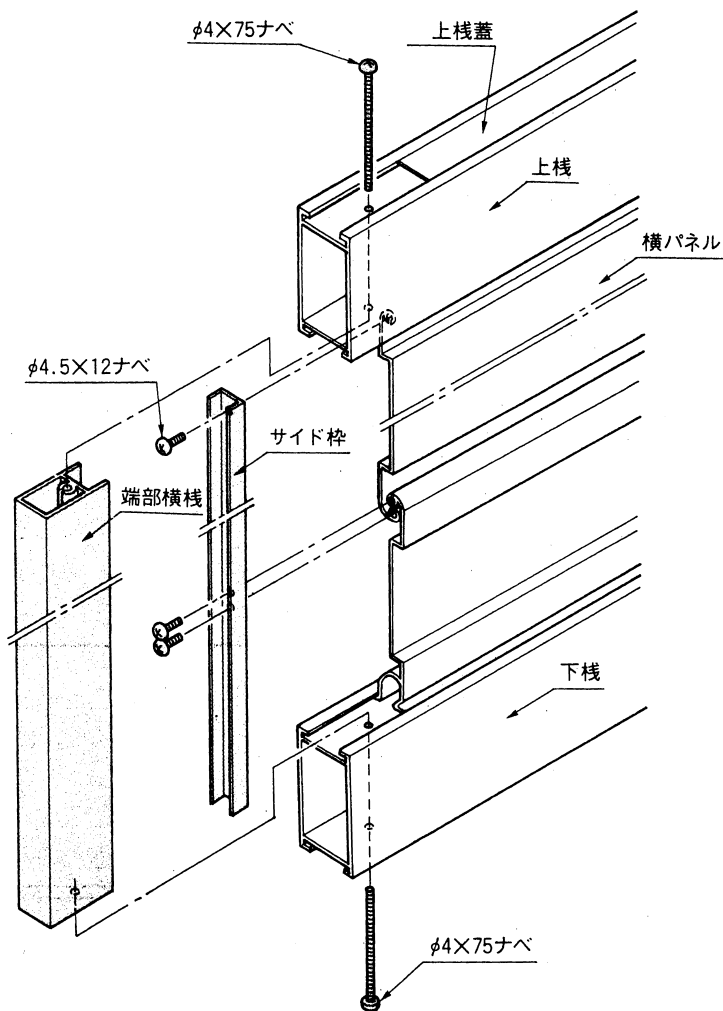


- 本体の上・下棧、横パネルを上図の位置で切断して下さい。



- 上・下棧に図の位置に加工穴をあけて下さい。  
その際、上棧蓋は横にずらしてから穴をあけて下さい。

## 2. 組付け



- ① サイド枠を、横パネル切断面に取付けて下さい。
- ② 同様に端部横棧を、上・下棧に取付けて下さい。
- ③ スライドさせていた上棧蓋を、もとの位置にもどして下さい。

### 工事店様へ

- 仕上げ後、本体についているモルタル等は完全に拭き取って下さい。硬化後拭き取りますと表面を痛めますのでご注意ください。
- みだりに改造、変更は避けて下さい。
- 施工終了後、取付説明書は施主様へお渡し下さい。
- 御使用いただきましてありがとうございました。

### 施主様へ

- 月に一度程度のお手入れで美しさが長く保てます。汚れの軽い場合は水にぬらした柔いぞうきんで拭き取って下さい。また汚れのひどい場合はうすめた中性洗剤で拭き取ったのち洗剤が残らないように拭き取って下さい。

取説コード

**C45**

IJ-D①