

# STF-3

## 取付説明書

- このたびは、東洋エクステリア製品をお買いあげいただきましてまことにありがとうございます。
- 正しく施工、組付をしていただく為に、施工前に必ず取付説明書をお読み下さい。

### ■梱包明細書

#### ①本体セット

| 名 称  | 員 数 |
|------|-----|
| ① 本体 | 1   |

#### ②支柱セット

| 名 称                      | 員 数 |
|--------------------------|-----|
| ② 支柱                     | 1   |
| ③ 本体取付金具                 | 2   |
| ④ 胴縁継手                   | 2   |
| ⑤ 本体取付ネジ M6×70(SUS)      | 2   |
| ⑥ 本体取付ナット M6用袋ナット(SUS)   | 2   |
| ⑦ 本体取付バネ座金 M6用(SUS)      | 2   |
| ⑧ 胴縁継手取付ネジ φ5×14ナベタツピンネジ | 4   |

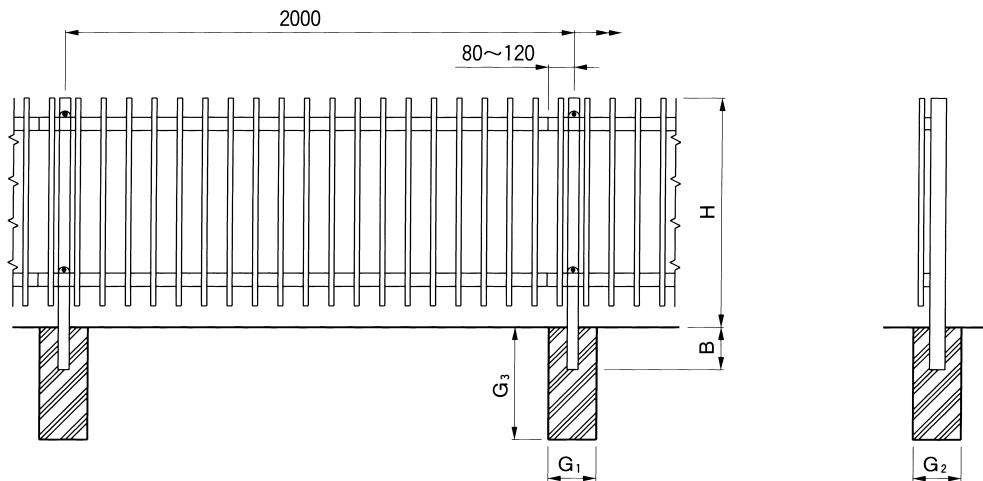
#### ③コーナー継手セット

| 名 称                        | 員 数 |
|----------------------------|-----|
| ⑨ コーナー継手                   | 2   |
| ⑩ コーナー継手取付ネジ φ5×14ナベタツピンネジ | 4   |

#### ④胴縁キャップ

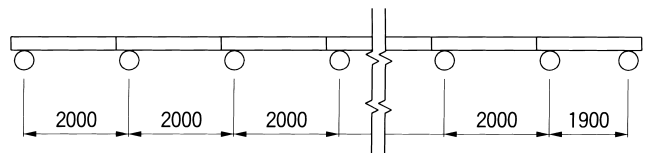
| 名 称                        | 員 数 |
|----------------------------|-----|
| ⑩ 胴縁キャップ                   | 4   |
| ⑧ 胴縁キャップ取付ネジ φ5×14ナベタツピンネジ | 4   |

## 1.基本寸法および施工図

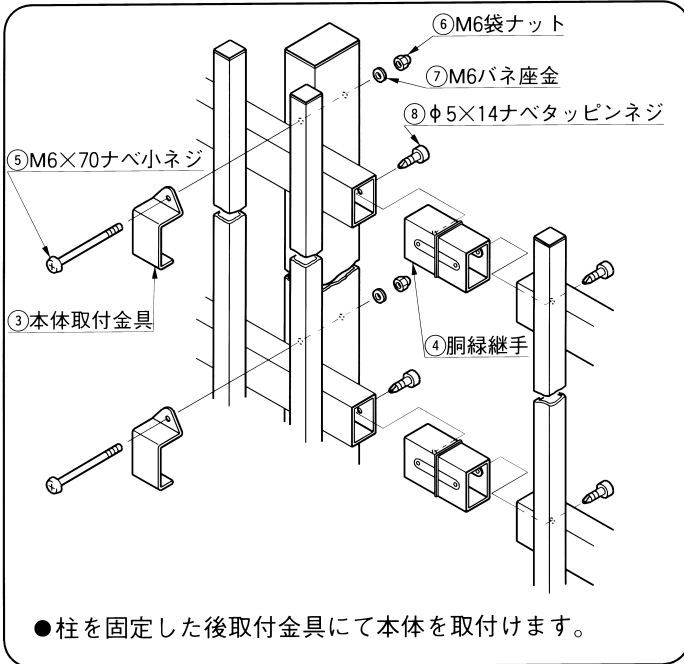


| 型式   | H    | B   | G <sub>1</sub> | G <sub>2</sub> | G <sub>3</sub> |
|------|------|-----|----------------|----------------|----------------|
| 900  | 900  | 170 | 180            | 180            | 450            |
| 1000 | 1000 | 200 | 200            | 200            | 450            |
| 1200 | 1200 | 220 | 200            | 200            | 450            |
| 1500 | 1500 | 270 | 250            | 250            | 450            |

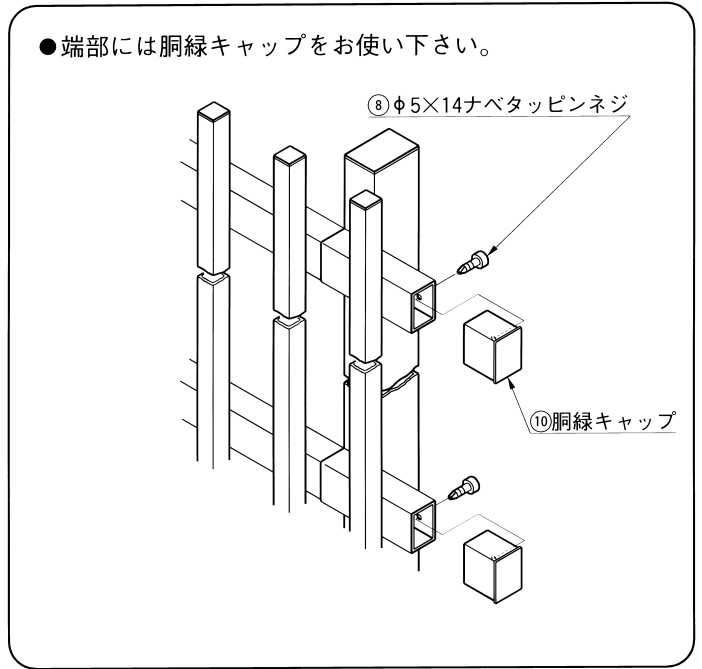
- フリーボールですので、下図の様に2ヶ所の端部のうち片方の端部柱は100mm程内側に施工する事になります。
- 柱のレベル通りを出し、コンクリートを十分硬化させて下さい。



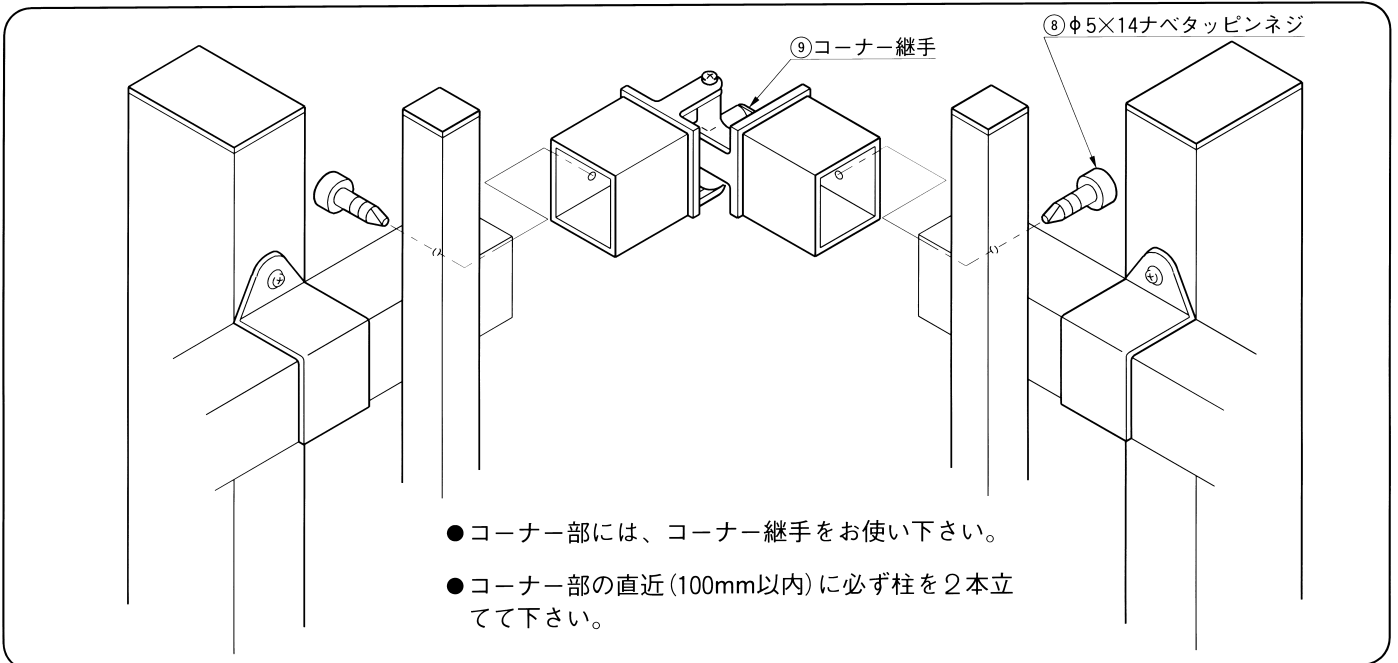
## 2. 本体の取付け



## 3. 胴縁キャップの取付け



## 4. コーナーの施工



### 工事店様へ

- 豪雪地帯での施工は避けて下さい。
- みだりに改造、変更はしないで下さい。
- 仕上げ後、本体についているモルタルを完全に拭き取って下さい。  
硬化後拭き取りますと表面を痛めますのでご注意下さい。
- 施工終了後、取付説明書は施主様にお渡し下さい。
- 御使用いただきましてありがとうございました。

### 施主様へ

- 月に一度程度のお手入れで美しさが長く保てます。汚れの軽い場合は水にぬらした柔らかいぞうきんで拭き取って下さい。  
また汚れのひどい場合はうすめた中性洗剤で拭き取ったのち洗剤が残らないように拭き取って下さい。

取説コード

**C106**

IE-D①