

OL'NOLL オールノル

一折りたたみテーブル / 折りたたみスツール

- このたびは、東洋エクステリア製品をお買いあげいただきましてまことにありがとうございます。
- 組立説明書をご覧のうえ手順にそって組立て下さい。

1. 姿図および基本寸法

折りたたみテーブル

平面図

梱包図

完成図

正面図

側面図

折りたたみ時

折りたたみスツール

平面図

梱包図

完成図

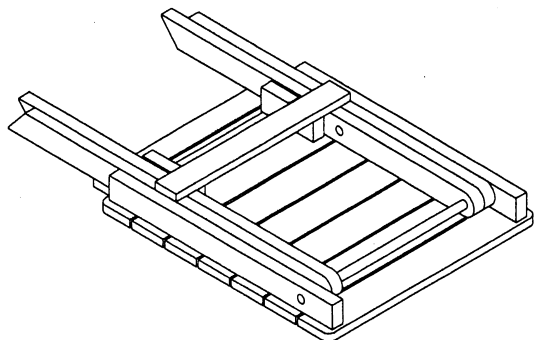
正面図

側面図

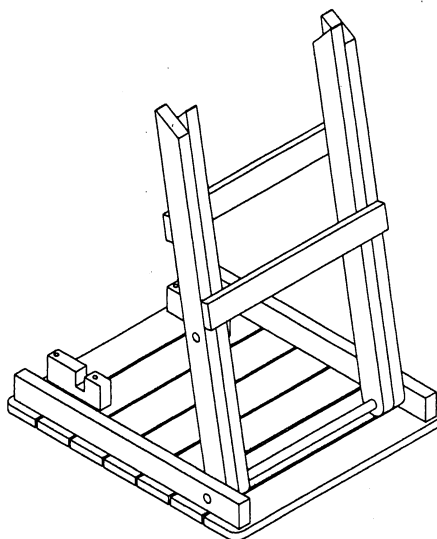
折りたたみ時

2. 本体の組立

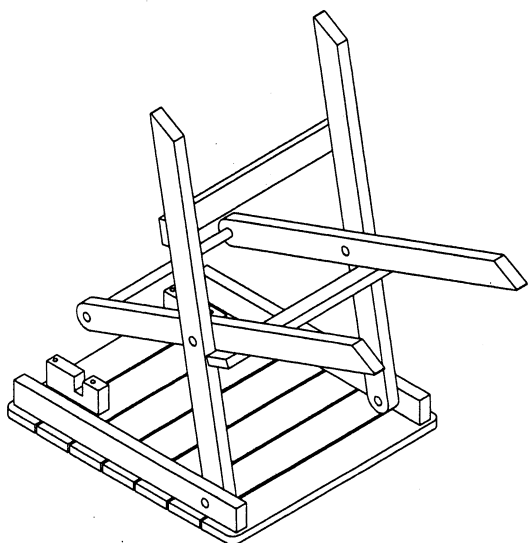
- ① 本体を水平でしっかりしたところに、テーブル上面を下にしておきます。この時、テーブル上面に傷などがつかない様、ご注意ください。



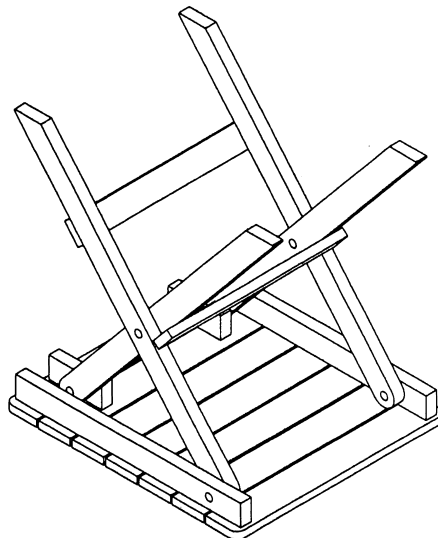
- ② 両方の脚部を、90度ちかくまで引き上げます。



- ③ 内側の脚をひろげます



- ④ 丸棒をストッパーにはめこみます。組立後、上向きにする際、脚部の丸棒がストッパーからはずれない様、気をつけて上向きにして下さい。



お施主様、施工店様へ

- ① 木は生きものですので自然環境下において、使用にさしつかえない範囲でのソリ、曲り、割れ等が発生する場合があります。
- ② 塗装される場合は、木材保護着色塗料(キシラデコール、サドリ、ステンルーフ等の塗膜をつくらないタイプの塗料)での塗装をおすすめします。塗装後は、木材保護着色塗料の変調に注意し、1～3年に1度再塗装して下さい。
- ③ 木材の腐食や変形の原因となりますので、木材表面に故意にキズをつけない様に注意して下さい。
- ⑤ ゴミ、汚れ等を長期間放置しますと、汚れが落ちにくくなりますので、速やかに清掃して下さい。

以上のような留意点に注意を払い、メンテナンスを繰り返しますと、高温、多湿の日本においても木材の自然の姿そのままに、木肌は美しさをいつまでも保ちます。

●ご使用いただきましてありがとうございました。

取説コード

F43

1E-D①