

# Margery マージョリー

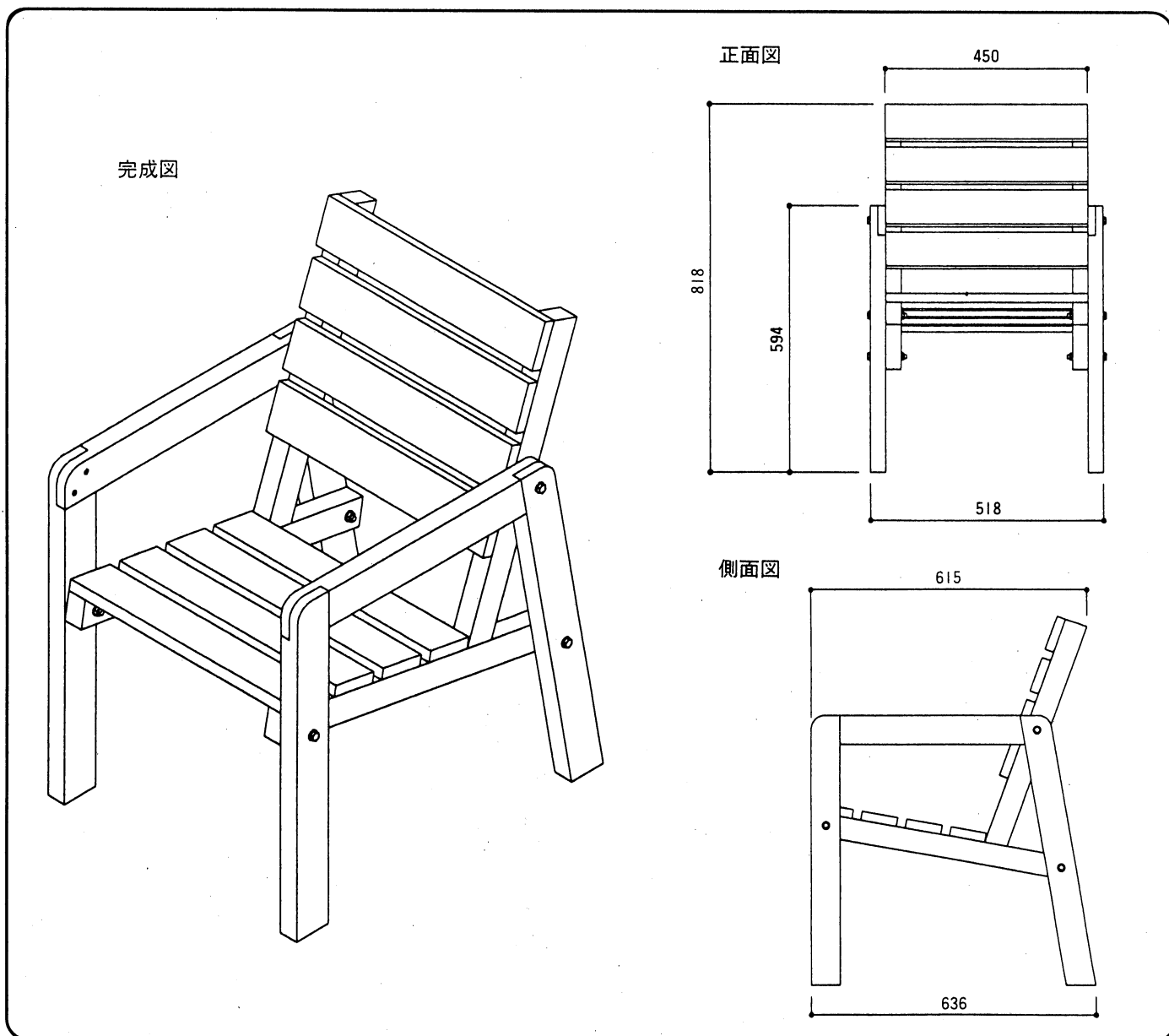
## —シングルチェア—

- このたびは、東洋エクステリア製品をお買いあげいただきましてまことにありがとうございます。
- 組立説明書をご覧のうえ手順にそって組立て下さい。

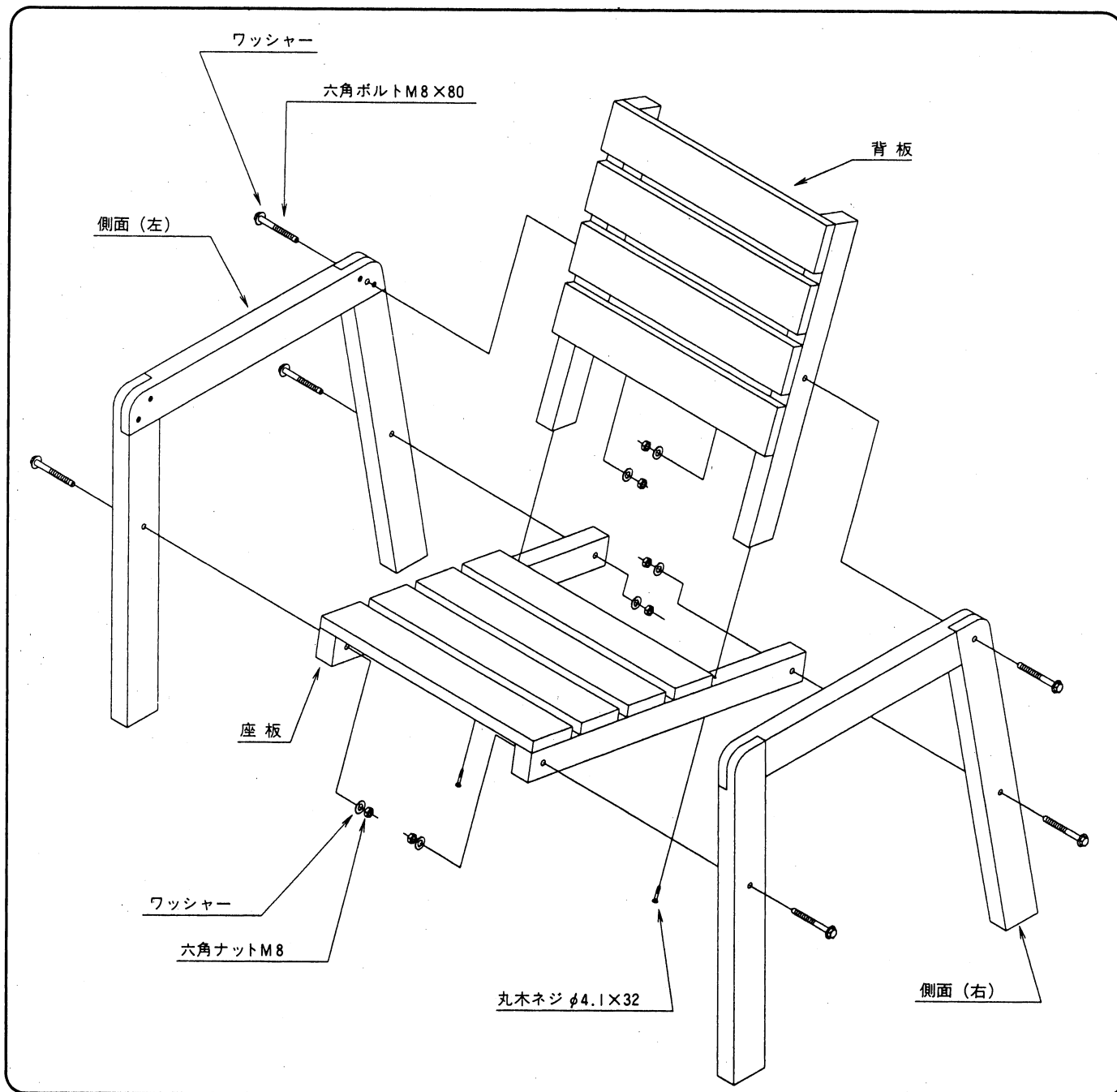
### ■梱包明細書

名 称	員 数
座 板	1
背 板	1
側面(右)	1
側面(左)	1
組付ボルト(M8×80 六角ボルト)	6
ワッシャー(M8)	12
組付ナット(M8 六角ナット)	6
背板・座板組付ネジ(φ4.1×32 丸木ネジ)	2

## 1. 姿図および基本寸法



## 2. 本体の組立



### お施主様、施工店様へ

- ① 木は生きものですので自然環境下において、使用にさしつかえない範囲でのソリ、曲り、割れ等が発生する場合があります。
- ② 塗装される場合は、木材保護着色塗料(キシラデコール、サドリン、ステンプルーフ等の塗膜をつくらないタイプの塗料)での塗装をおすすめします。塗装後は、木材保護着色塗料の変調に注意し、1～3年に1度再塗装して下さい。
- ③ 木材の腐食や変形の原因となりますので、木材表面に故意にキズをつけない様に注意して下さい。
- ⑤ ゴミ、汚れ等を長期間放置しますと、汚れが落ちにくくなりますので、速やかに清掃して下さい。

以上のような留意点に注意を払い、メンテナンスを繰り返しますと、高温、多湿の日本においても木材の自然の姿そのままに、木肌は美しさをいつまでも保ちます。

●ご使用いただきましてありがとうございました。

取説コード

**F49**

IE-D①