

このたびは、東洋エクステリア製品をお買い上げ
いただきまして、まことにありがとうございます。

快適にご使用していただくために

ガーデングッズ ウッドファニチャー

- 角テーブルA・Bタイプ●八角テーブルA・Bタイプ
- 折りたたみチェアA・Bタイプ●折りたたみアームチェアA・Bタイプ

— 取扱いに際してのご注意とお願い —

製品を安全に正しく、長くお使いいただくために、ご使用になる前にこの説明書を最後までお読みください。
お読みになったあとは、大切に保存してください。

●天然木のため

- 木は自然の素材ですので、使用にさしつかえのない範囲で節があります。
また、反りやヒビが生じる場合がありますが、強度への影響はありません。

- 木は自然の素材ですので、木目や色合い、木肌にバラツキがあります。
素材の色合いのバラツキによって、塗装後の製品も仕上り色に差が生じますが、自然素材であるためご理解をお願いします。

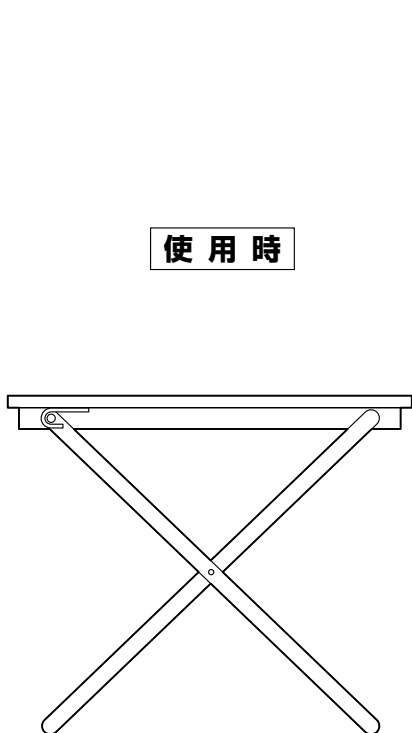
●安全上のご注意

- 木製品は折りたたみ式のため、テーブルや椅子の脚の部分を開閉する際、指や手をはさまれないように注意してください。
- ご使用になる前には、ウエス等で乾拭きをしてください。
アマニ油(天然植物オイル)で塗装したため、木部からオイルが染み出すことがあり、服を汚すことがあります。
- 踏み台代わりにテーブルや椅子の上に乗らないでください。
倒れてケガをする危険があり、また破損の原因にもなります。
- 座った状態で椅子を傾けるなど、不安定な状態で使用しないでください。
倒れてケガをする危険があり、また破損の原因にもなります。
- 傷つきやすい床面(フローリング・畳等)での使用は床のキズ・へこみの原因になります。
敷物等を敷くことでキズやへこみの防止に効果があります。
- 誤った操作や使い方はケガや破損の原因になります。
特にお子様のご使用には十分に注意してください。
- テーブルや椅子は乾燥するとささくれが生じ、ケガをすることがありますので、ご注意ください。
ささくれが生じた時は、ヤスリで削ってください。
- 製品をなめたり、かじったりしないでください。
特に幼児には十分注意をはらってください。
- テーブルや椅子の上に水気を含んだ物(プランター、土等)を直接置かないでください。
木部が腐る原因になります。
- 洗濯物や布団をじかに置かないでください。
よごれ等によって色移りする場合があります。

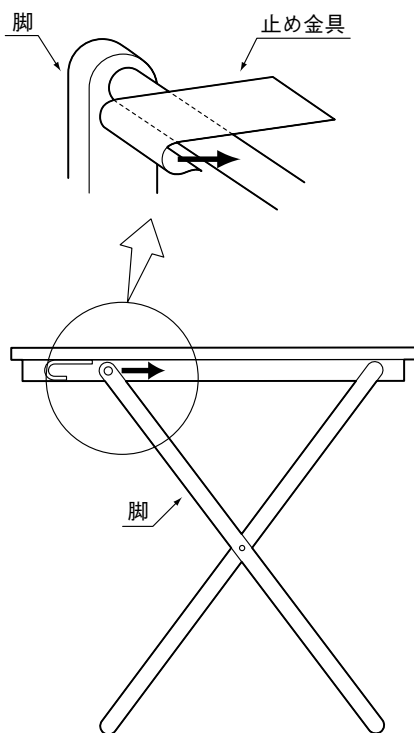
●お手入れについて

- 塗装が色あせた際は塗り替えをしてください。
お手入れの状況(回数・丁寧さ等)で耐用年数に差がでてきます。
塗り替えは、当社の補修塗料もしくは同等のものをご使用ください。
(塗り替えに際してのご注意)
- 塗り替える前にはなるべく固く絞った布等でふいた後、よく乾燥してから塗装してください。
- ハケで塗装した後、布等で後ふきをする仕上がりになります。
- 塗装の際には、各塗料に記載されている注意事項をよく読み、厳守してください。
- 木は生きています。ニスやペンキによる塗装は絶対に避けてください。
- ネジ、ボルトの緩みを時々チェックしてください。
緩んでいる場合には締め直してください。

● テーブルの組立・収納方法



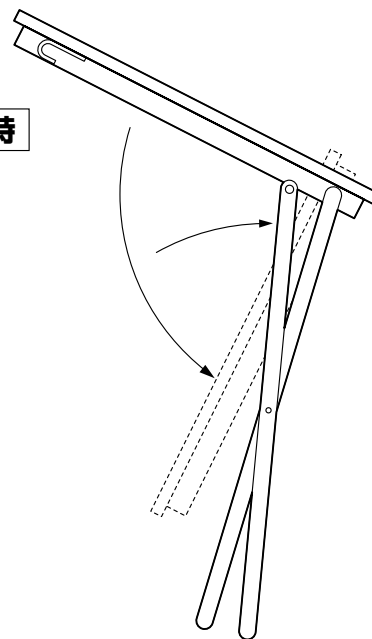
使用時



収納時

梱包明細

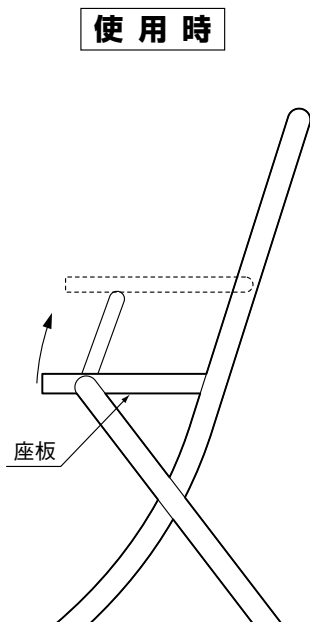
名 称	員 数
テーブル本体	1



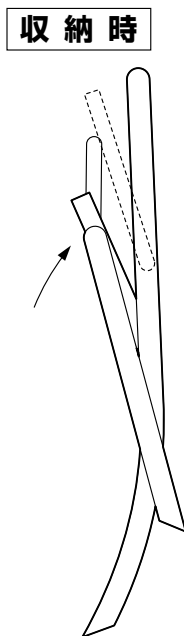
テーブルの脚を
止め金具からはずしてください。

図のように折り
たたんでください。

● 折りたたみチェアー・アームチェアーの組立・収納方法



使用時



収納時

梱包明細

名 称	員 数
(アーム) チェアー本体	1

座板を図のように
矢印の方向へもちあげてください。

東洋エクステリア株式会社

東北支店 022-246-7510 (代)
関東支店 03-3290-8530 (代)
中京支店 052-807-5301 (代)
関西支店 06-6330-3526 (代)
九州支店 0943-32-3900 (代)
中国支店 086-478-5533 (代)

札幌営業所 011-640-8000 (代)
静岡営業所 054-238-3301 (代)
長野営業所 026-263-0861 (代)
広島営業所 082-241-4125 (代)
南九州営業所 099-256-8955 (代)
千葉出張所 0471-63-7888 (代)

生産国:中国

取説コード

UZ081

200004A