

取付説明書—調整金具O—

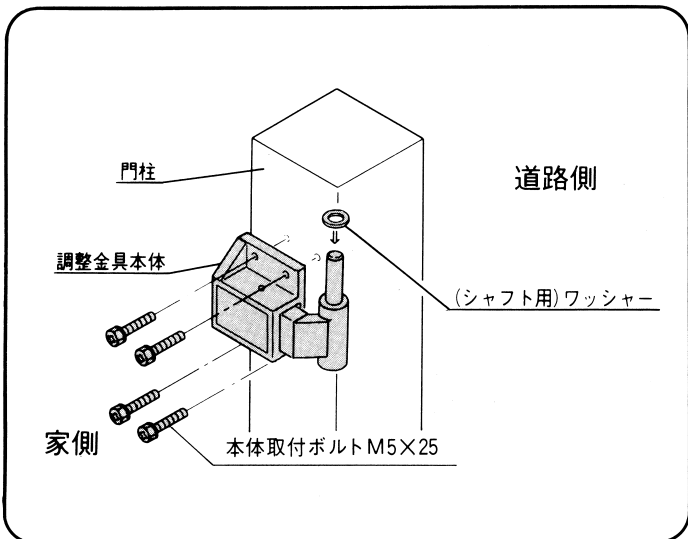
- このたびは、東洋エクステリア製品をお買いあげいただきましてまことにありがとうございます。
- 正しく施工、組付をしていただく為に、施工前に必ず取付説明書をお読み下さい。

■梱包明細書

名 称	員 数
調整金具O	2セット

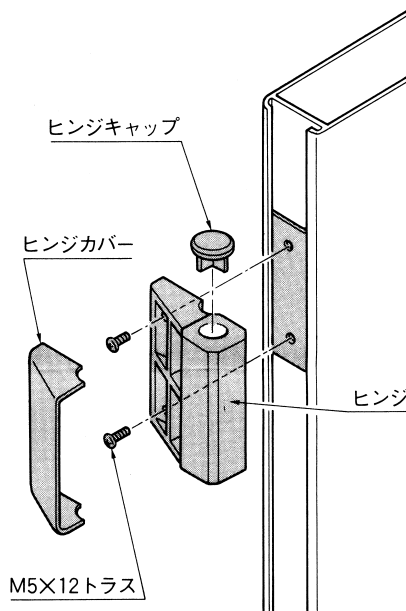
名 称	員 数
ヒンジ	2
ヒンジカバー	2
ヒンジキャップ	2
ヒンジ取付裏板	2
ヒンジ取付ビス	4

1. 本体取付け

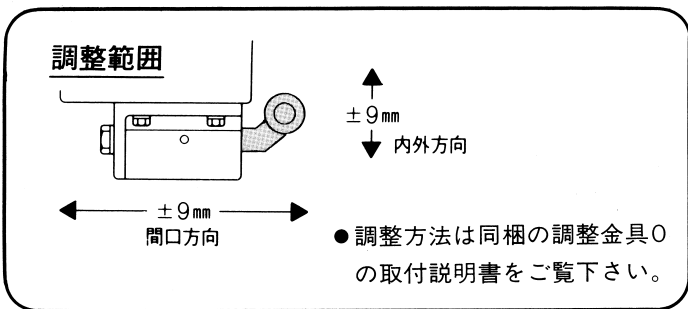


2. ヒンジの取付け

- ①左図の様にM5×12トラスネジで取付けて下さい。
 - ②調整はネジをゆるめ、門扉を上下させて調整して下さい。
 - ③取付け、調整後、ヒンジカバーを取付けて下さい。
- ※内開きの場合ヒンジを家側に外開きの場合ヒンジを道路側に向けて下さい。



3. 調整範囲



工事店様へ

- 仕上げ後、本体についているモルタル等は完全に拭き取って下さい。硬化後拭き取りますと表面を痛めますのでご注意下さい。
- みだりに改造、変更は避けて下さい。
- 施工終了後、取付説明書は施主様へお渡し下さい。
- 御使用いただきましてありがとうございました。

施主様へ

- 月に一度程度のお手入れで美しさが長く保てます。汚れの軽い場合は水にぬらした柔いぞうきんで拭き取って下さい。また汚れのひどい場合はうすめた中性洗剤で拭き取ったのち洗剤が残らないように拭き取って下さい。

取説コード

A64

IJ-B①
ID-E②