

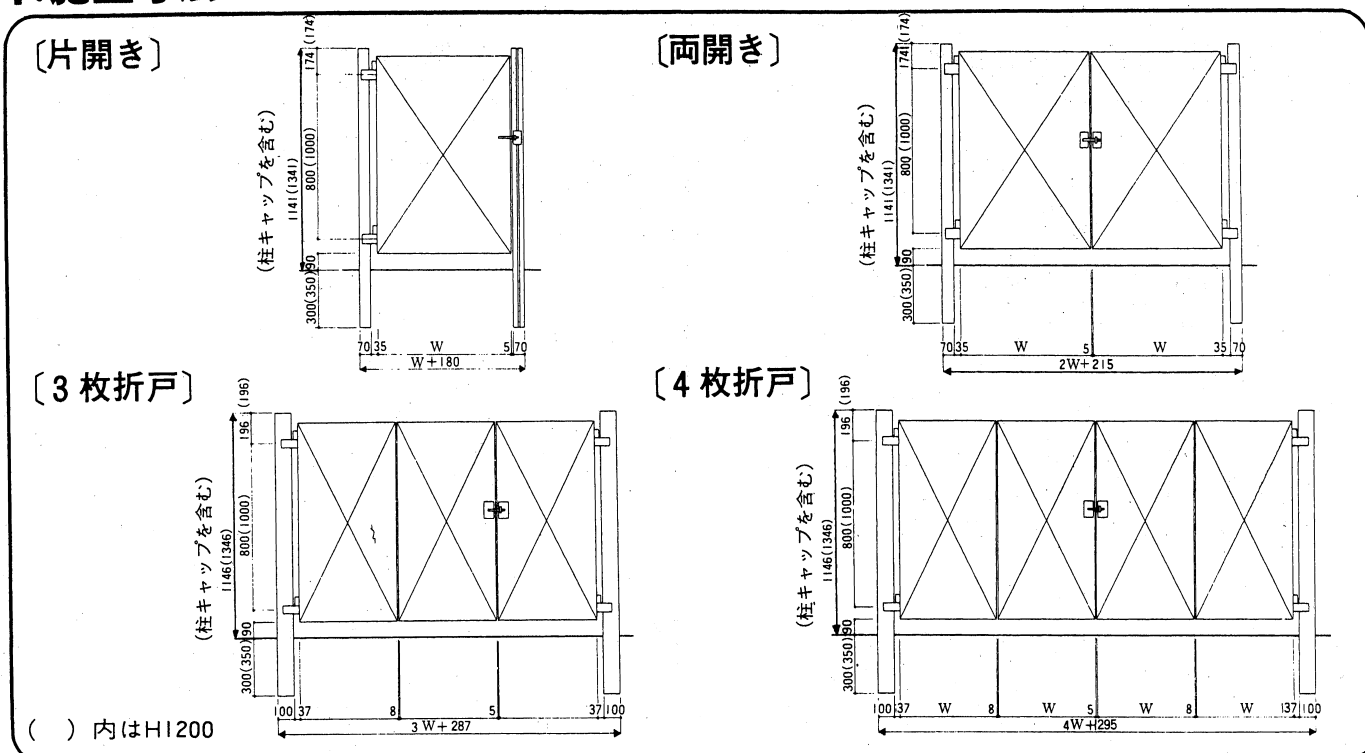
ハイ千峰錠

- このたびは、東洋エクステリア製品をお買いあげいただきましてまことにありがとうございます。
- 正しく施工、組付をしていただく為に、施工前に必ず取付説明書をお読み下さい。

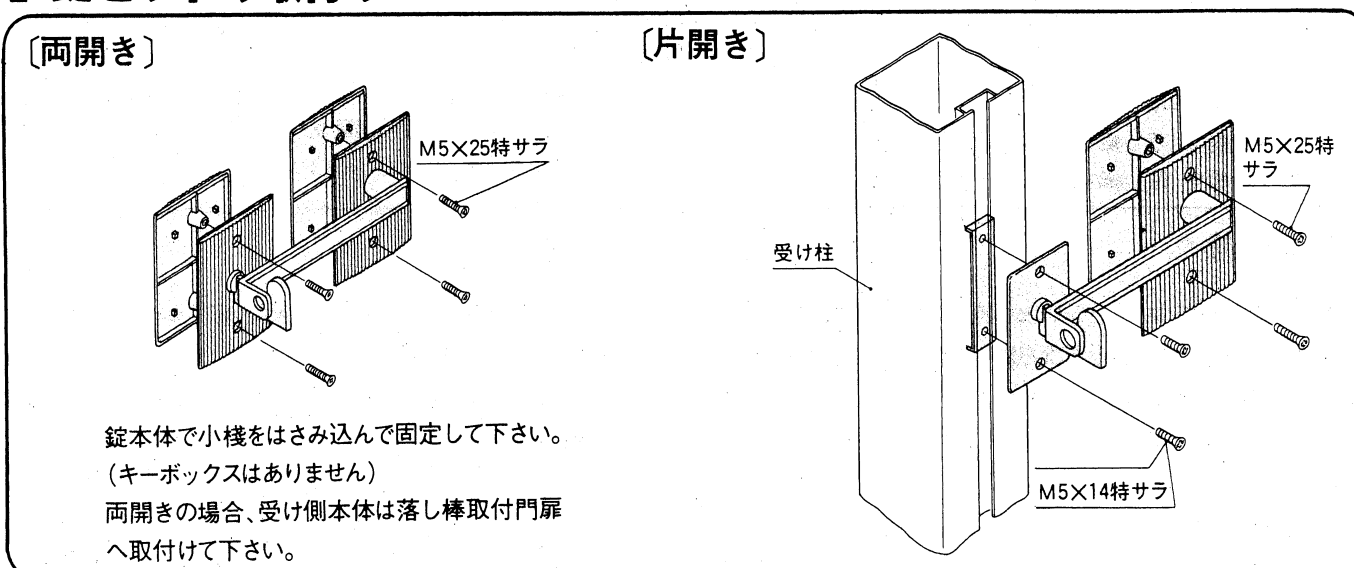
■梱包明細書

名 称	員 数		名 称	員 数		名 称	員 数		
	片錠	両錠		片錠	両錠		片錠	両錠	
片錠 本体	1	—	落 し 棒	—	1	ビス セッ ト	錠本体取付ビスM5×25特サラ	2	4
両錠 本体	—	1	落とし棒受け皿	—	1		ヒンジ取付ビスM4×10トラス	8	16
ヒ ン ジ	2	4	専用受け金具	1	—		戸当り取付ビスM4×8サラ	2	2
戸 当 り	1	1	ヒンジ裏板	3	5		落とし棒ホルダー取付ビスM4×10トラス	—	1
落とし棒ホルダー	—	1	ヒンジキャップ	2	4		専用受け金具取付ビスM5×14特サラ	2	—

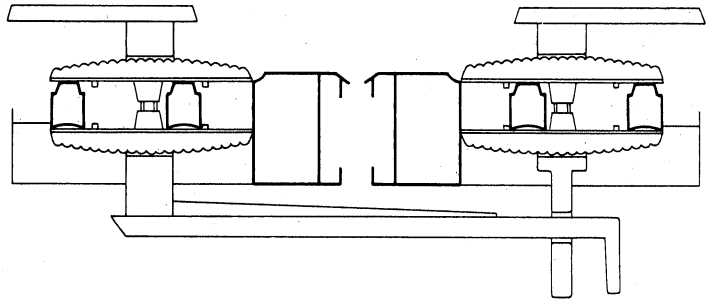
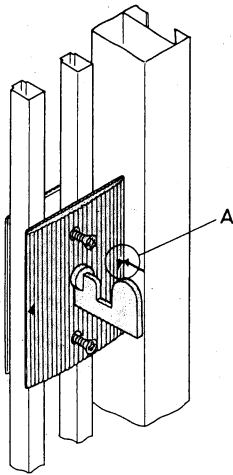
1. 施工寸法



2. 錠セットの取付け

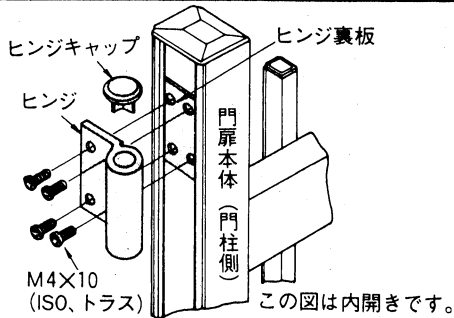


〔錠取付部詳細図〕



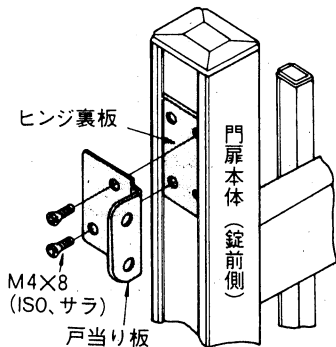
錠本体及び扉本体には A部のように ▶印がありますのでこの位置に取付けて下さい。

3. ヒンジ・戸当りの取付け



〔ヒンジ取付詳細図〕

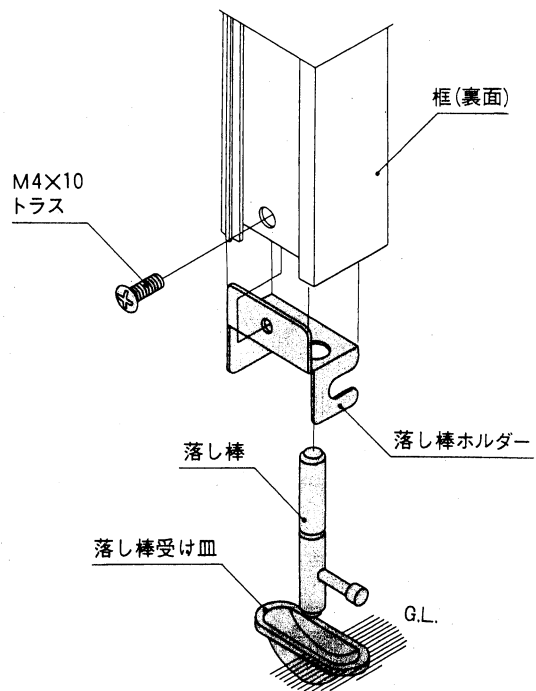
内開きの場合、ヒンジを家側に向けて下さい。
外開きの場合、ヒンジを道路側に向けて下さい。



〔戸当り板取付詳細図〕

内開きの場合、落とし棒のない扉に付けて下さい。
外開きの場合、落とし棒の付く扉に付けて下さい。

4. 落とし棒の取付け



門扉の使用上便利な方へ落とし棒を取付けて下さい。落とし棒取付穴は門扉本体の裏面側の取付穴となります。(片開きの場合、落とし棒はありません。)

工事店様へ

- 仕上げ後、本体についているモルタル等は完全に拭き取って下さい。硬化後拭き取りますと表面を痛めますのでご注意下さい。
- みだりに改造、変更は避けて下さい。
- 施工終了後、取付説明書は施主様へお渡し下さい。
- 御使用いただきましてありがとうございました。

施主様へ

- 月に一度程度のお手入れで美しさが長く保てます。汚れの軽い場合は水にぬらした柔いぞうきんで拭き取って下さい。また汚れのひどい場合はうすめた中性洗剤で拭き取ったのち洗剤が残らないように拭き取って下さい。

取説コード

A72

IJ-J①
IC-E②