

アルメイン専用錠

- このたびは、東洋エクステリア製品をお買いあげいただきましてまことにありがとうございます。
- 正しく施工、組付をしていただく為に、施工前に必ず取付説明書をお読み下さい。

■梱包明細書

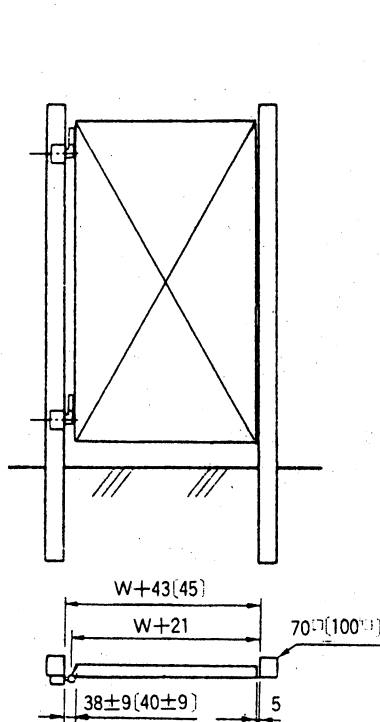
名 称	員 数	
	片錠	両錠
片錠取付セット	1	-
両錠取付セット	-	1
キー	3	3
ウケ	1	1
ハコウケ	1	1

名 称	員 数	
	片錠	両錠
ダミー受座	1	-
ヒンジ	2	4
ヒンジカバー	2	4
ヒンジ裏板	2	4
ヒンジキャップ	2	4
落とし棒受け	-	1

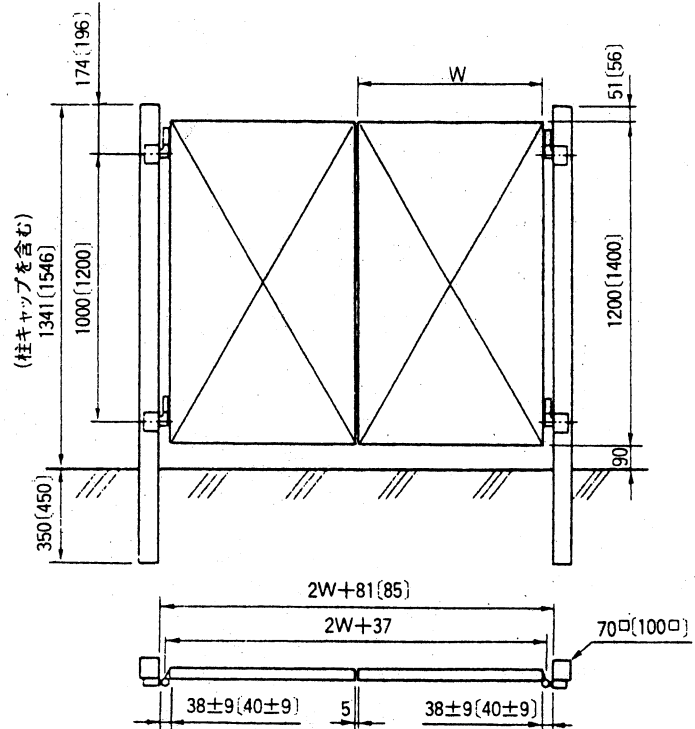
名 称	員 数	
	片錠	両錠
ストライク取付ビスM4×10サラ	2	2
ダミー受け取付ビス	2	-
ヒンジ取付ビスM4×12サラ	8	16
戸当たり取付ビスM4×10トラス	4	4

1. 施工寸法

〔片開き〕



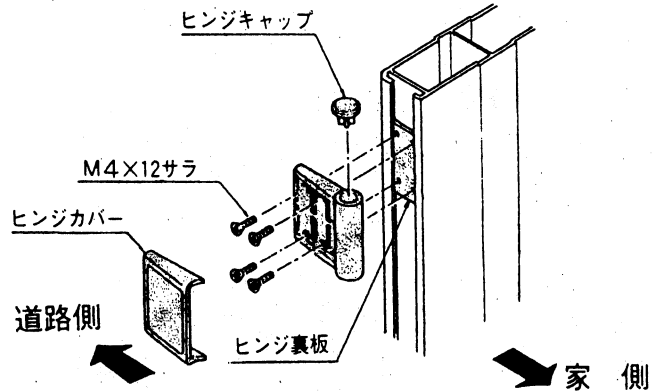
〔両開き〕



[] H: 1400 の場合

2. ヒンジの取付け

図のようにヒンジを取付けて下さい。



3. 勝手の変更

勝手変更

門扉に取付てある錠本体は、右勝手（内開き）にセットされています。

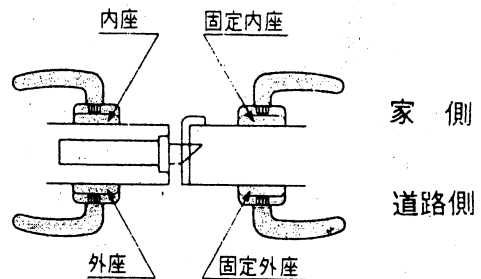
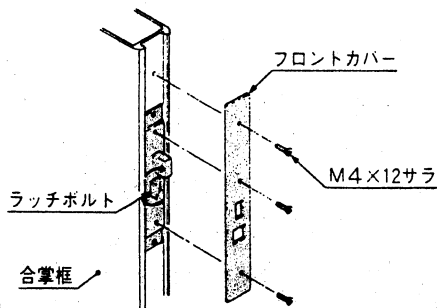
門扉の勝手を変える場合は、左図の様にフロントカバーを外してラッチボルトを回転させ、左勝手様にセットしなおしてから再びフロントカバーを取り付けて下さい。

A. 錠本体の勝手変更方法

- 1) フロント止めネジ (M4×8⊕サラ) をゆるめ、フロントをはずして下さい。
- 2) ラッチを抜き取り、開きを変えて差し込んで下さい。
- 3) 再び、フロントを取付けて下さい。

B. ハンドル座の勝手変更方法

- 1) 座は下図の様に取付けて下さい。
- 2) ハンドルは、ハンドル取付ネジが下になる様に取付けて下さい。



勝手変更方法

下の表に従って、勝手を、変更して下さい。

扉の勝手 (図は扉を上から見た図です)	勝手変更
右勝手内開き 	勝手変更不要。 そのまま取付けて下さい。
右勝手外開き 	右記Aに従って、錠本体の 勝手を変更して下さい。
左勝手内開き 	右記A、Bに従って、錠本体 及び、ハンドル座の勝手を 変更して下さい。
左勝手外開き 	右記Bに従ってハンドル の勝手を変更して下さい。

※外開きで180度開けたい場合は柱の裏面を道路側に施工して下さい。

4. 錠の取付け

①長座の取付け

外長座④を扉の外側より取付けます。この時、長座柱⑤の4本のうち3本を錠丸穴に、又シリンダーバー⑦を錠ハブ穴⑧に差し込んで下さい。

注) デッドボルト⑨は引っ込めた状態で、しかもシリンダーのキーは抜き取った状態にて取付けを行って下さい。

次に、扉の内側より内長座⑩を当て、長座取付ネジ⑪にて内、外の両方を扉に固定して下さい。

注) エマープラグ⑫の溝はこの時壁方向になる様に、プラグ先端部をハブに差し込んで下さい。

②ハンドルの取付け

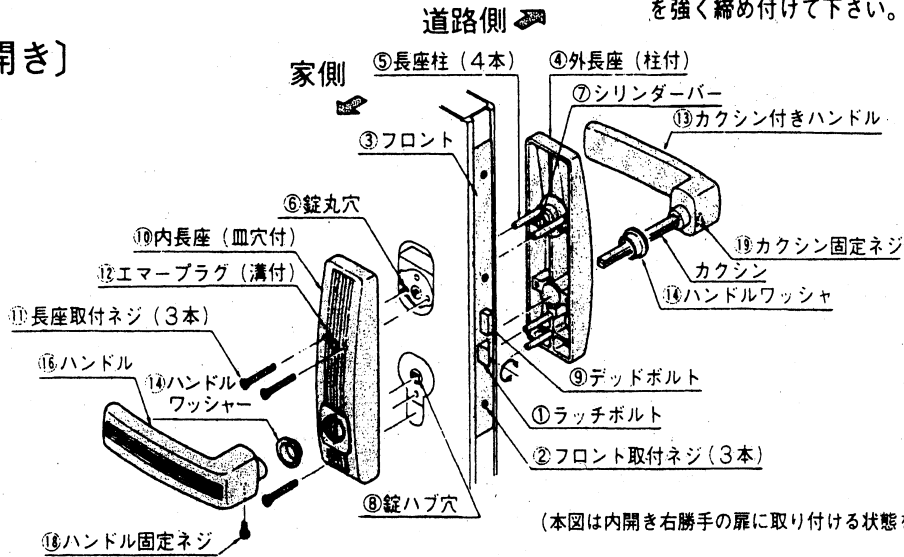
カクシン付きハンドル⑬のカクシンを、ハンドルワッシャー⑭及び長座を介して錠角穴⑮に差し込んで下さい。

次に、反対側よりハンドル⑯をハンドをハンドワッシャー⑰を介してカクシンに差し込みハンドル固定ネジ⑱で強く締め付けて下さい。

注) ハンドル取付ネジはハンドルの下方向になる様に、カクシン付きハンドルを扉が右勝手の場合外長座側から、左勝手の場合内長座側から取付けを行なって下さい。

注) ハンドル取付け後、再度カクシン固定ネジ⑲を強く締め付けて下さい。

〔両開き〕



(本図は内開き右勝手扉に取り付ける状態を示しています。)

①固定ハンドルの取付け

固定ハンドル①を長座に付いているカクシン②に差し込みます。この時ハンドルに付いているロールピン③を同時に長座の穴に圧入して下さい。次に、ハンドル固定ネジ④でハンドルを長座に取付けて下さい。

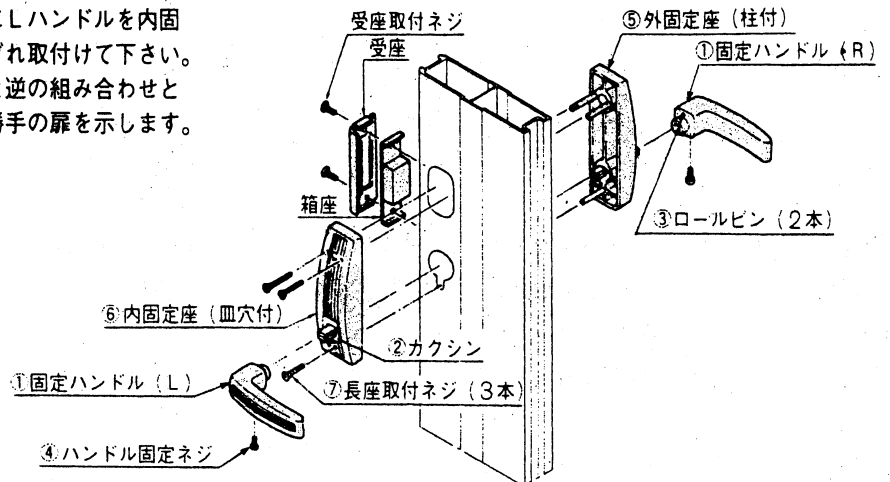
注) 固定ハンドルはR、Lの対になっています。扉の勝手に合わせて、右勝手の場合はRハンドルを固定座(柱付)⑤にLハンドルを内固定座(皿穴付)⑥にそれぞれ取付けて下さい。又、左勝手の場合は上記と逆の組み合わせとなります。尚、本図は右勝手扉を示します。

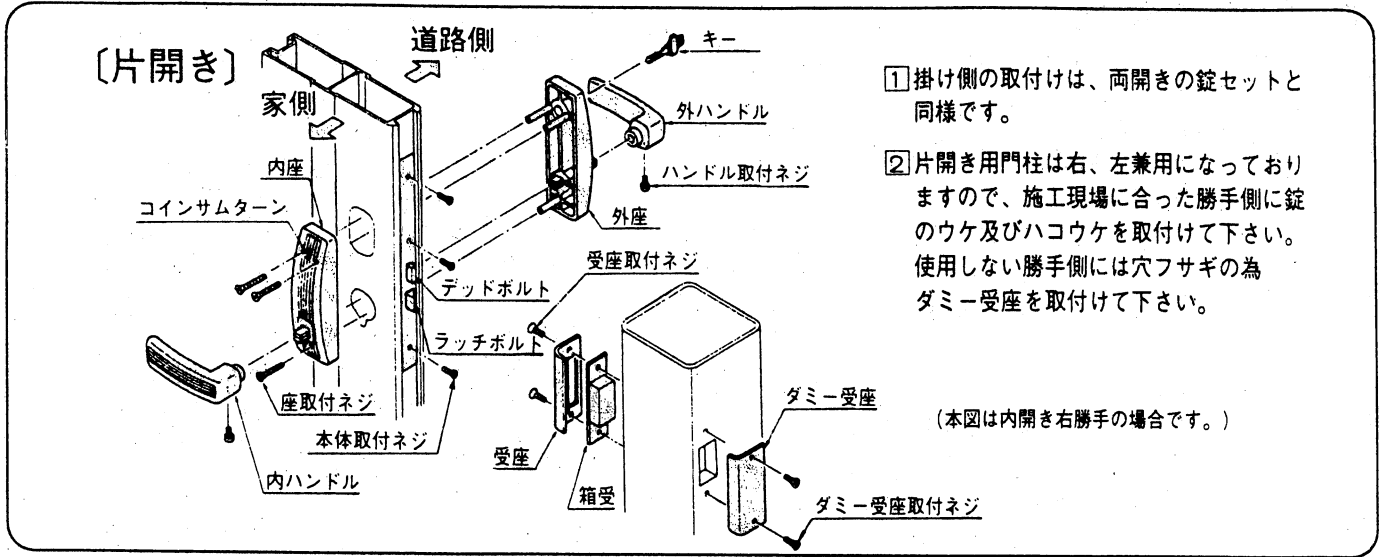
②固定長座の取付け

ハンドルを長座に取付け終わりましたら、扉外に側より外固定座⑤を又、扉内側より内固定座⑥を長座取付ネジ⑦にて扉に取付けて下さい。

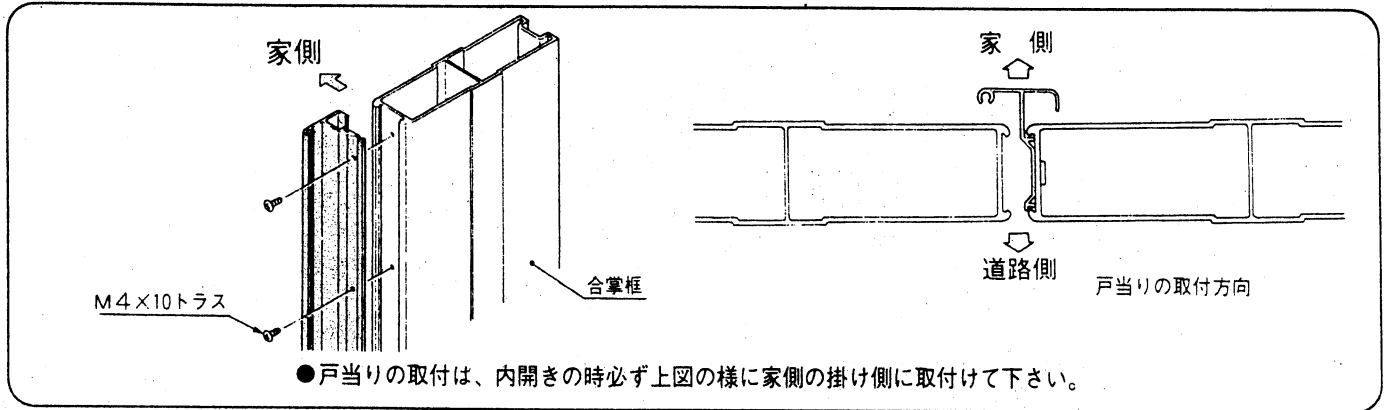
③錠受け

ウケとハコウケをM4×10サラ2本で取付けて下さい。

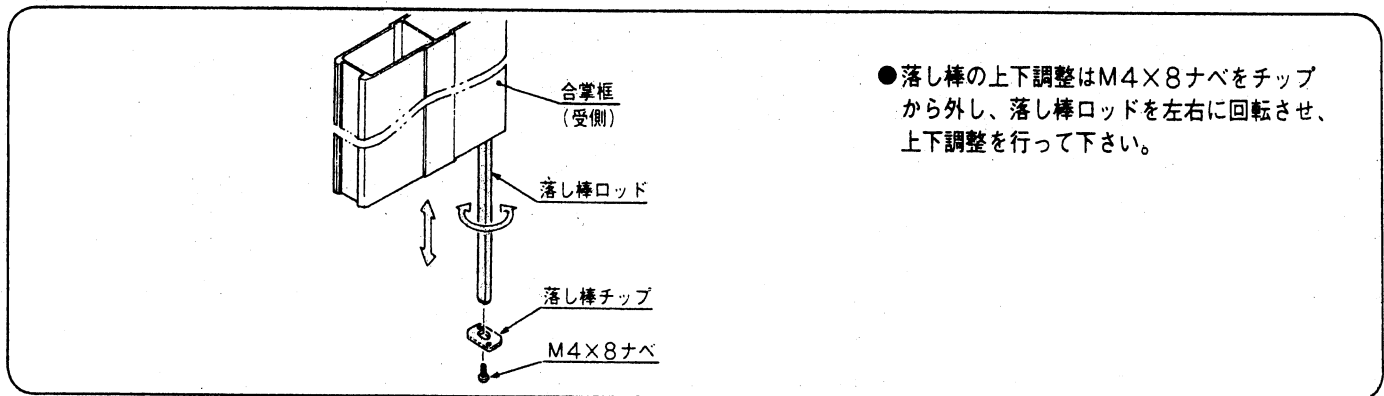




5. 全面戸当たりの取付け



6. 落し棒の操作方法



工事店様へ

- 仕上げ後、本体についているモルタル等は完全に拭き取って下さい。硬化後拭き取りますと表面を痛めますのでご注意下さい。
- みだりに改造、変更は避けて下さい。
- 施工終了後、取付説明書は施主様にお渡し下さい。
- 御使用いただきましてありがとうございました。

施主様へ

- 月に一度程度のお手入れで美しさが長く保てます。汚れの軽い場合は水にぬらした柔らかいぞうきんで拭き取って下さい。また汚れのひどい場合はうすめた中性洗剤で拭き取ったのち洗剤が残らないように拭き取って下さい。

