

景林専用錠

- このたびは、東洋エクステリア製品をお買いあげいただきましてまことにありがとうございます。
- 正しく施工、組付をしていただく為に、施工前に必ず取付説明書をお読み下さい。

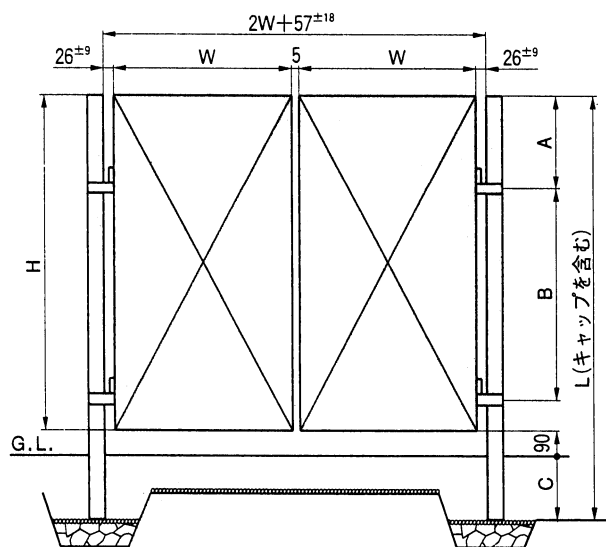
■梱包明細書

名 称	員 数
両錠本体	1
落とし棒セット	1
落とし棒受け	1
ヒンジ	4
ヒンジ裏板	4
ヒンジカバー	4
ヒンジキャップ	4
キー	3
ヒンジ飾り(表)	4
ヒンジ飾り(裏)	4

名 称	規 格	員 数
ヒンジ取付ボルト	M8×25 六角ボルト (平座金、バネ座金付)	8
落とし棒取付ネジ	φ6.2×75 サラ木ネジ	2
戸当り取付ネジ	φ6.2×50 トラス木ネジ	6
錠本体取付ネジ	φ4×75 サラ木ネジ	2
錠受け取付ネジ	φ4×75 サラ木ネジ	2
ヒンジ飾り取付ネジ	M4×50 サラ	8
錠台座取付ネジ	M4×60 サラ	4
孔隠しネジ	φ6.2×20 ナベ	6

1. 施工寸法・施工方法

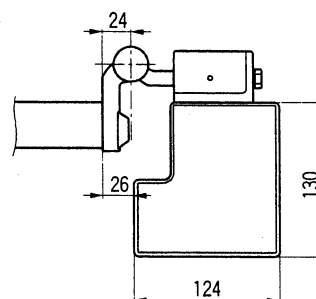
〔寸法表(アルミ門柱使用の場合)〕



寸法(mm)

H	L	A	B	C
1400	2116	326	1000	560
1600	2366	326	1200	610

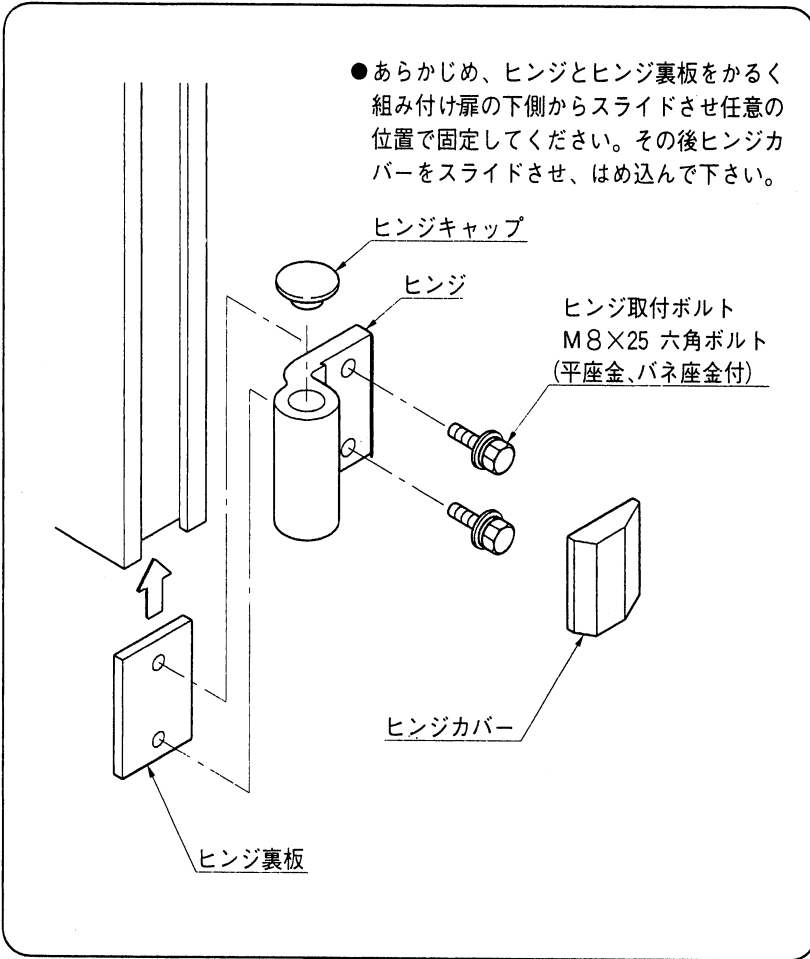
- スカラ、テグラシリーズを御使用の場合には、スカラ、テグラシリーズの取説を合わせて御参照下さい。



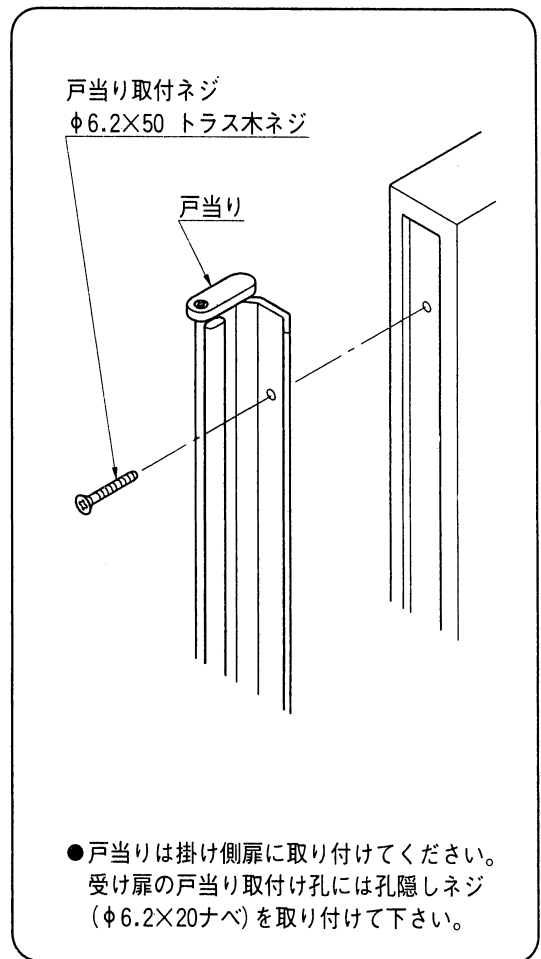
〔施工手順〕

- ①間口を決めて下さい。 **アルミ門柱 2W+57**
- ②40cm四方、深さ70cmの穴を掘り、底に栗石を入れ、よく突き固めて下さい。
- ③持送りをセットした門柱を穴に入れて下さい。持送りを付けた面が家側となります。
- ④部品をセットした本体を柱にセットし、門扉をカイモノにのせ柱のレベル、本体の水平、垂直、錠のかかり具合をチェックしてコンクリートを流し込み、よく突き固めて下さい。
- ⑤コンクリートが硬化するまで、そえ木をして動かさないで下さい。

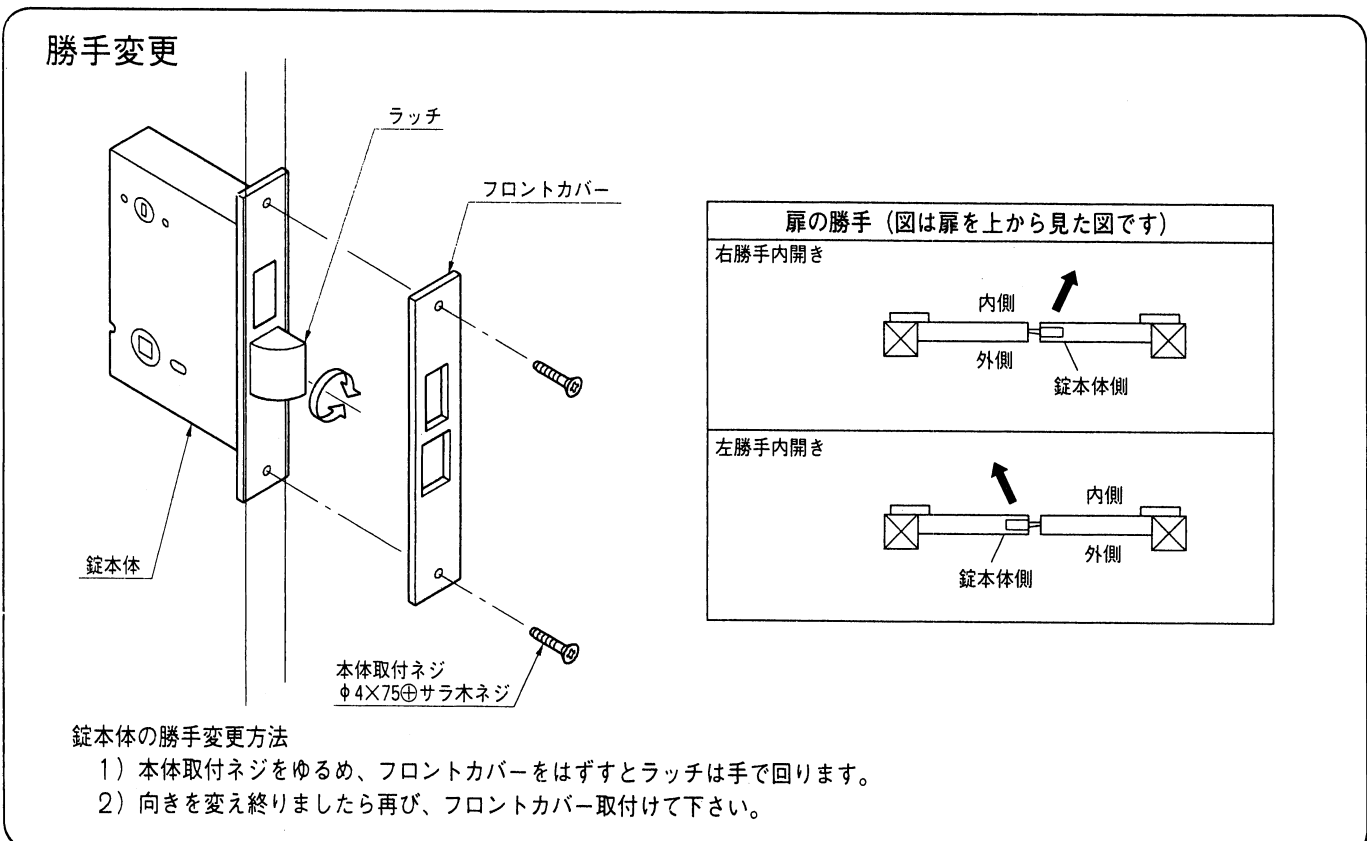
2. ヒンジの取付け



3. 戸当りの取付け

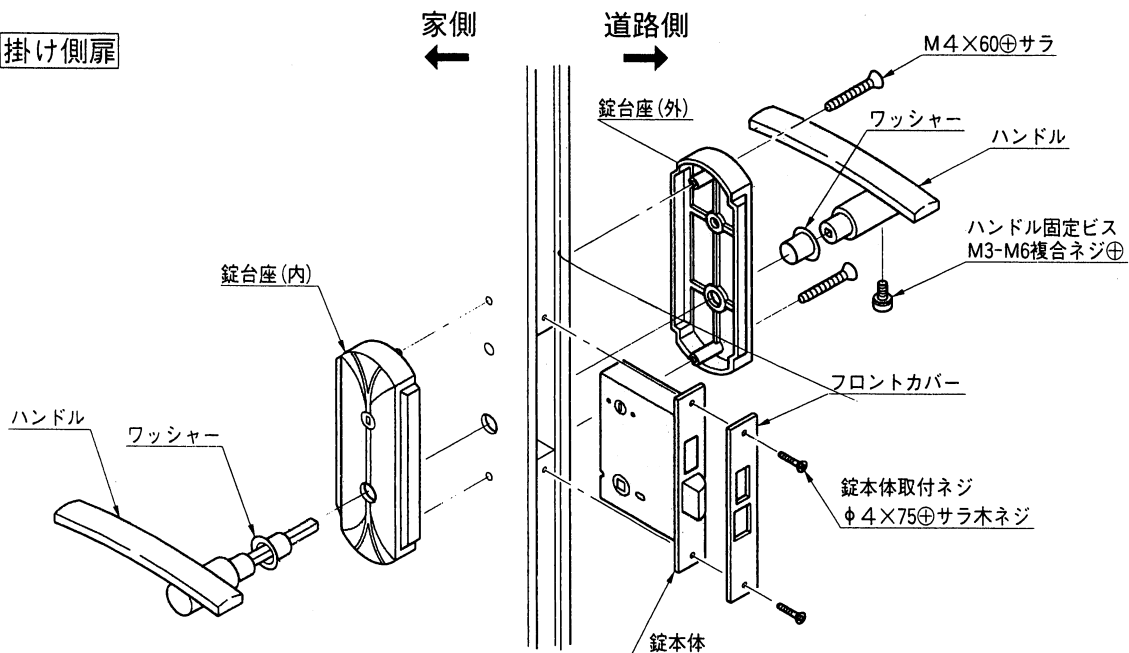


4. 勝手変更



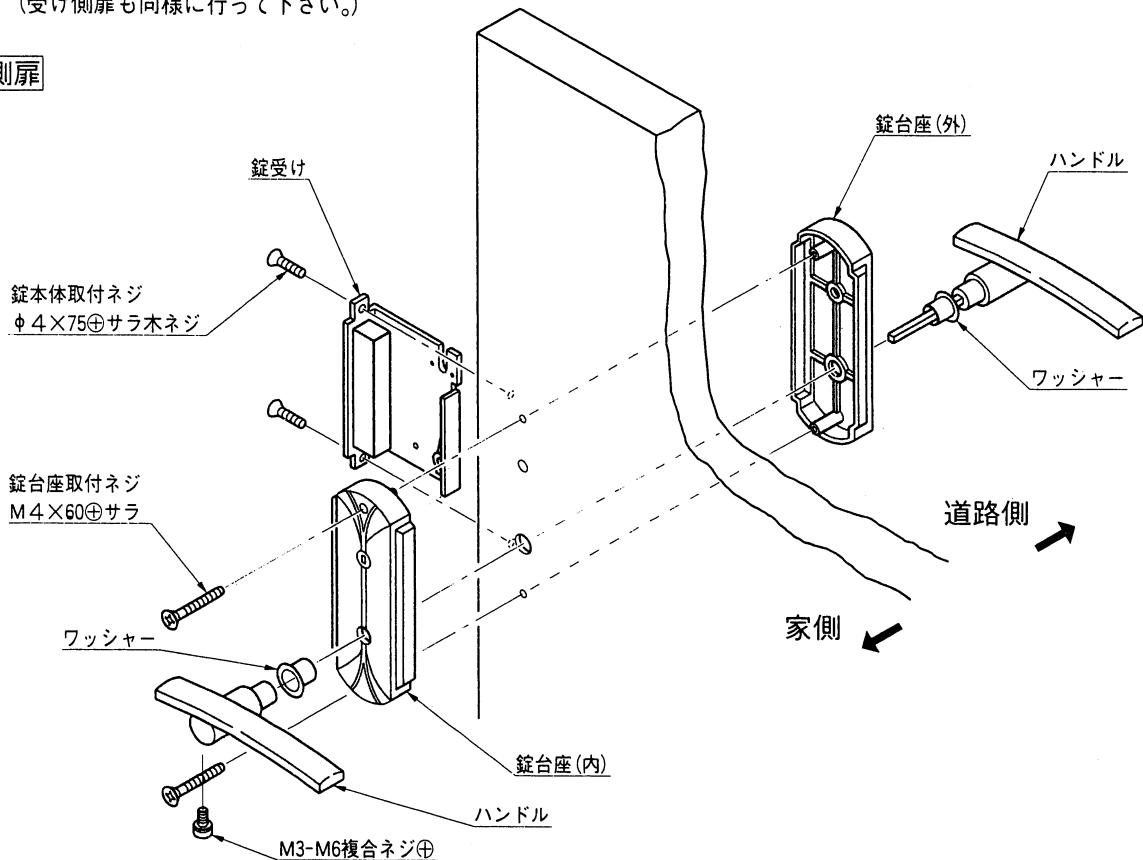
5.錠本体の取付け

掛け側扉



- 錠本体取付け
錠本体を本体取付ネジ(φ4×75⊕サラ木ネジ)2本でフロントカバーをそえて、掛け側扉に取付けて下さい。
また、受け側扉に錠受けを錠受け取付ネジ(φ4×75⊕サラ木ネジ)で取付けて下さい。
- 錠台座取付
錠台座を錠台座取付ネジ(M4×60⊕サラ)2本で扉本体に固定して下さい。
(受け側扉も同様に行ってください。)

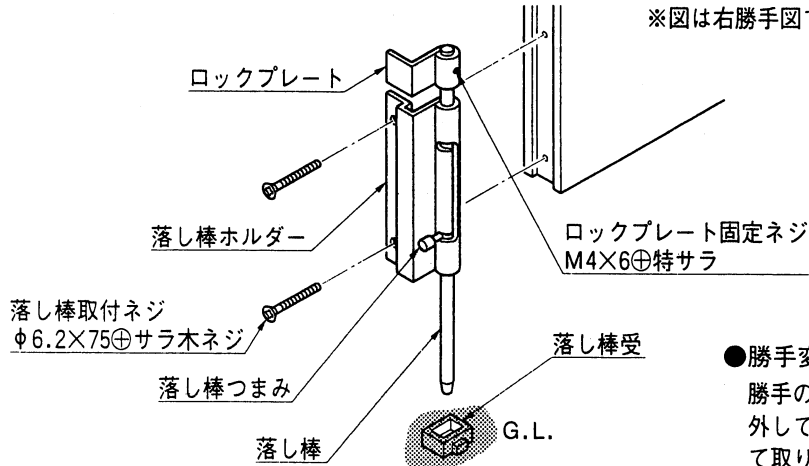
受け側扉



- ハンドル取付け
掛け側扉に内ハンドルを差し込み外ハンドルで受けて、ハンドル固定ネジで止めて下さい。
(受け側扉も同様に行ってください。)
- サムターンは小ネジを外していただくとエマージェンシー操作となります。施主様で選択して下さい。

6. 落し棒の取付け

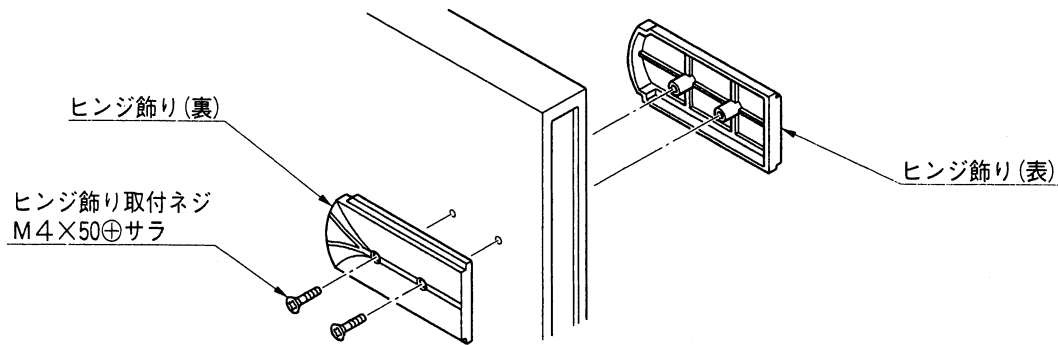
※図は右勝手図です。



●勝手変更

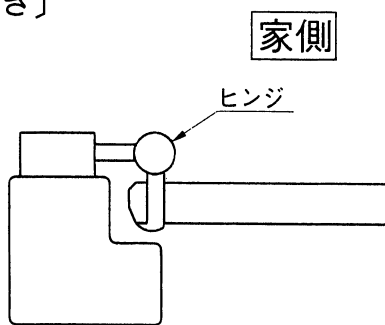
勝手の変更は、ロックプレート固定ネジ、落し棒つまみを外してロックプレート、落し棒ホルダーを逆さに組み直して取り付けて下さい。

7. ヒンジ飾りの取付け

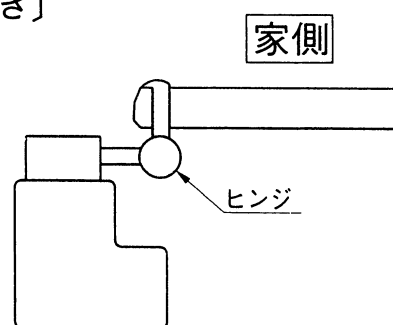


8. 内開き、外開き

〔内開き〕



〔外開き〕



工事店様へ

- みだりに改造、変更はしないで下さい。
- 仕上げ後、本体についているモルタルを完全に拭き取って下さい。
硬化後、拭き取りますと表面を痛めますのでご注意ください。
- 施工終了後、取付説明書は施主様へお渡し願います。
- 御使用いただきましてありがとうございました。

施主様へ

- 月に一度程度のお手入れで美しさが長く保てます。汚れの軽い場合は水にぬらした柔らかいぞうきんで拭き取って下さい。また汚れのひどい場合はうすめた中性洗剤で拭き取ったのち洗剤が残らないように拭き取って下さい。

取説コード

A113

ID-E②