

# マンション用 アルミ型材機能扉

## 取付説明書

- このたびは、東洋エクステリア製品をお買いあげいただきましてまことにありがとうございます。
- 正しく施工、組付けをしていただくために、施工前に必ず取付説明書をお読みください。

### <使用上のご注意>

- 新聞受けに引っ掛からないようにご注意ください。けがをするおそれがあります。
- 新聞受けは屋根があるところでの使用を想定しています。屋根がない場所での使用は、新聞が雨にぬれるおそれがありますのでお避けください。
- 新聞受けは1回分の新聞を受取る寸法設定としています。配達された新聞は、速やかに新聞受けより取ってください。

### ■梱包明細書

#### 1)機能扉用NJ錠(空錠)

名 称	員 数
錠本体	1
外開き用ストライク	1
ヒンジセット(裏板、取付ネジ付)	4
ヒンジキャップ	4
落とし棒受け	3
機能扉受け座取付ネジ	2
M5×30ナベ(バネ座金、平座金付セムス)	2
戸当り取付ネジ M4×10トラス	4

#### 3)新聞受け

名 称	員 数
新聞受け	1
新聞受け取付ネジ	4
M4×20トラス(バネ座金、平座金付セムス)	4

#### 4)シャレオ戸当り(シャレオ門扉内・外開き用、プリレオ門扉内開き用)

名 称	員 数
戸当りE	1
落とし棒操作台座	1

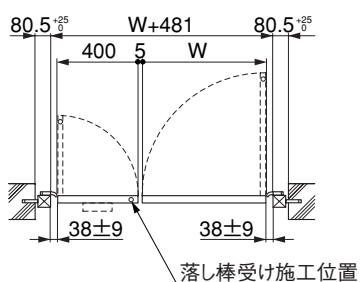
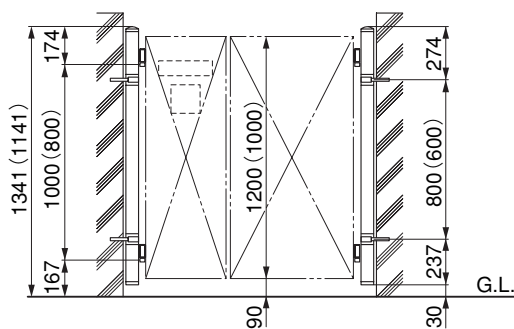
#### 2)アルミ型材機能扉

名 称	員 数			
	右	左	インターホン付用(右)	インターホン付用(左)
扉本体(右)(サイン付)	1	—	—	—
扉本体(左)(サイン付)	—	1	—	—
インターホン付用扉(右)(サイン付)	—	—	1	—
インターホン付用扉(左)(サイン付)	—	—	—	1
防滴プレート	—	—	1	1
インターホン取付ネジ	—	—	2	2
M4×20トラス	—	—	—	—

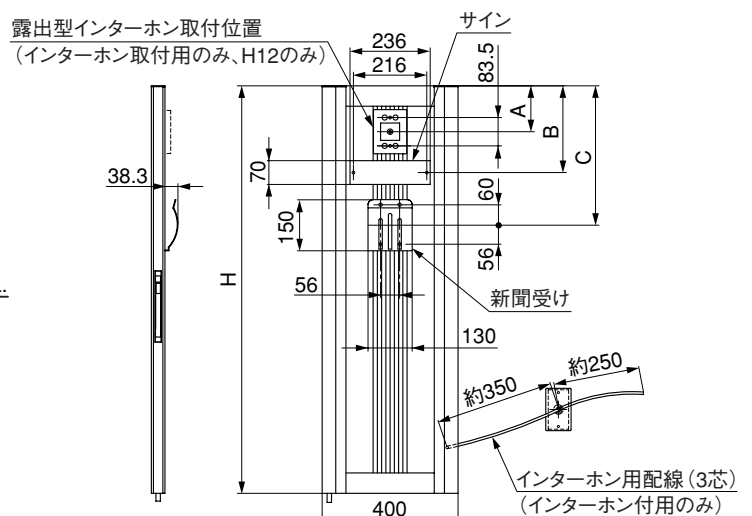
#### 5)プリレオ戸当り(プリレオ門扉外開き用)

名 称	員 数
戸当りD	1
落とし棒操作台座	1
孔隠しカバー	1

## 1. 施工寸法

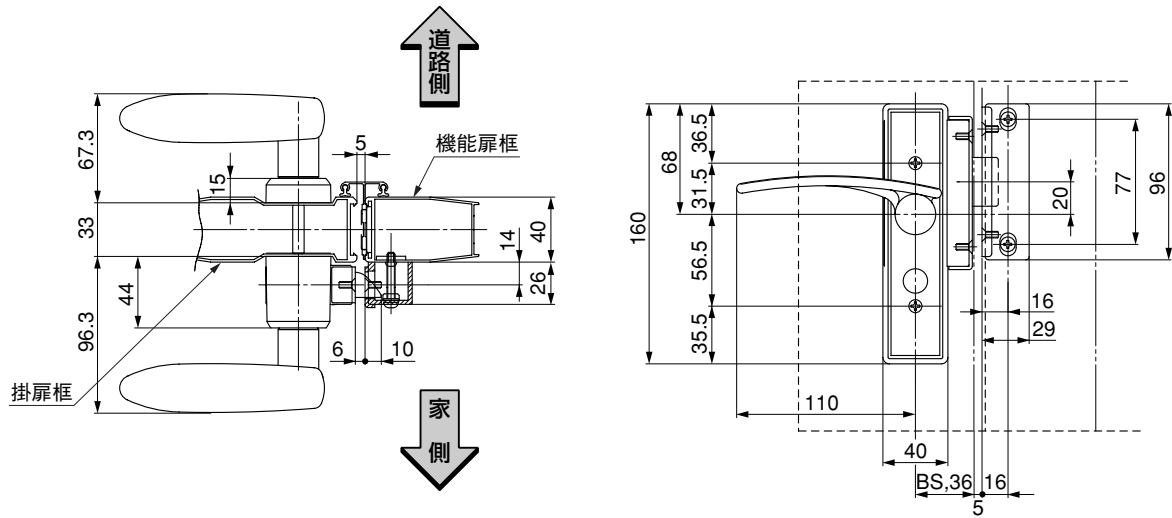


※ ( ) 内寸法は、H10を示します。(マンション用門柱の場合)



タイプ	H呼称	H寸	A	B	C
インターホン用	H12	1200	135	255.3	410.3
インターホン無し	H10	1000	—	125.3	280.3
	H12	1200	—	125.3	280.3

## 2. 錠の納まり寸法

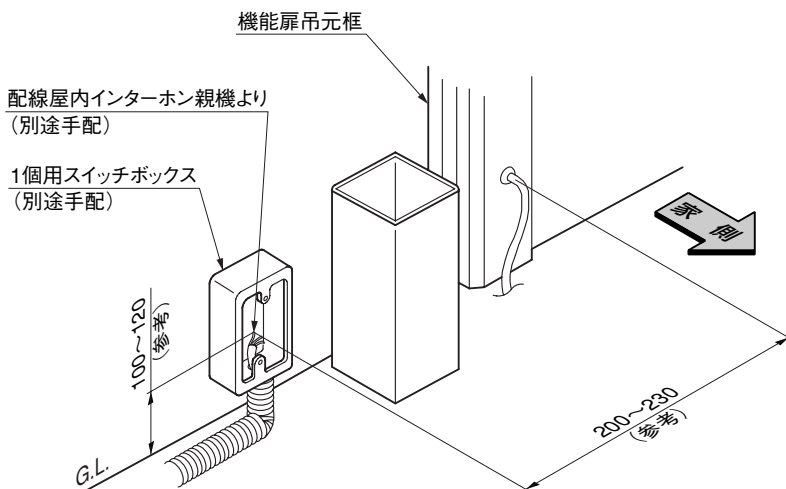


※本図は、右勝手内開きの場合です。

## 3. 門柱(後付け金具)の施工

「門柱(後付け金具)」の取付説明書をご参照ください。

## 4. 配線の準備 (インターホン取付用本体使用時のみ)



### <注 意>

- 配線にはVCTF0.75mm<sup>2</sup>または、φ1.0単線3芯を準備してください。

- ① 配線を室内親機から機能扉の近くの壁にまで引き回しておいてください。
- ② 1個用スイッチボックス(別途手配)を付近の壁に埋込み、①で敷設した配線をボックス内に引き込んでおいてください。

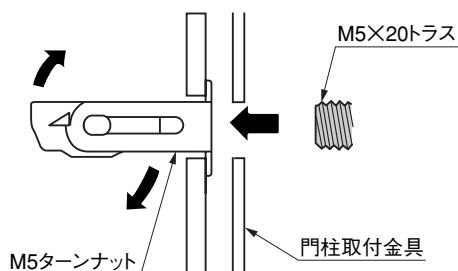
### <注 意>

- 配線工事に関しては、電気工事の有資格者に依頼してください。
- 親機からスイッチボックスまでの配線およびスイッチボックスは別途手配してください。

## 5. ターンナットの使用方法

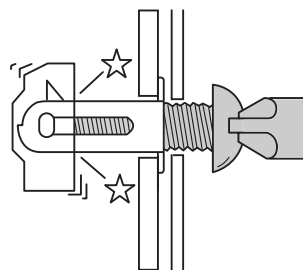
### <注 意>

- サイン、新聞受け、インターホンの取付けにはターンナットを使用しています。ネジの取付け方は、下図にしたがってください。使用方法を間違えるとしっかり閉まらないおそれがあります。



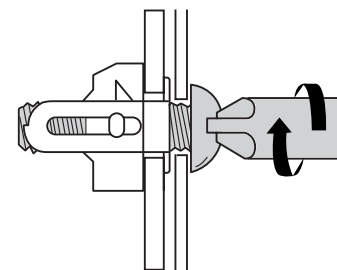
#### ネジを軽く押す

- ① ターンナットにネジを指で差込んでください。ネジを軽く押すとナットが回転します。



#### ビスを一旦逆転→正転

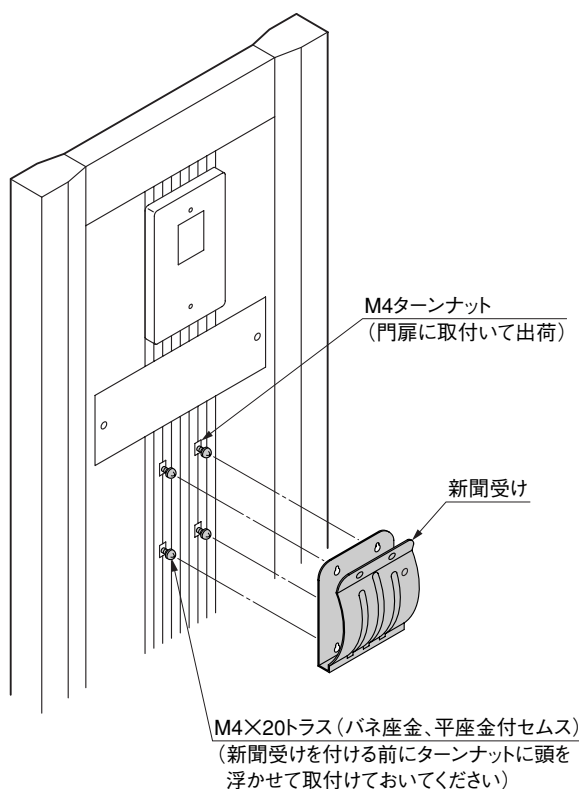
- ② 手回しドライバーでネジを押しながら1～2回逆転(左回)し、そのまますぐに2～3回正転(右回)して、ネジを軽くネジ込んでください。



#### つづけて締めつけ、完了

- ③ そのまま続けて締めつけてください。(大量にご使用の場合は、充電式ドライバーなどに換えていただくと効率的です。)

## 6. 新聞受けの取付け



- ① 新聞受けの取付ネジ(M4×20トラス(バネ座金、平座金付セムス))を機能扉本体に「5.ターンナットの使用方法」を参照して取付けてください。このとき、ネジを完全に締め付けず4mm程度ネジ頭を浮かすようにしてください。
- ② 新聞受けの本体取付孔に4本のネジ頭が入るようにきちんとあてがい、その後門扉の下の方へ新聞受けをスライドしてください。
- ③ ネジをしっかり締め付けてください。

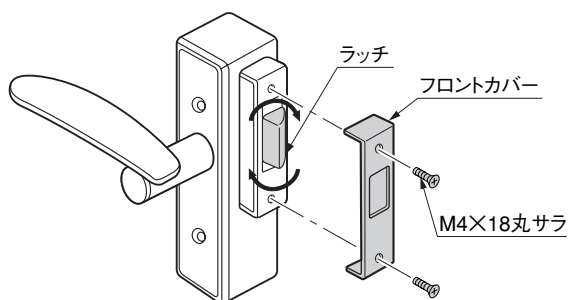
# 7. 錠の勝手の変更

## 7-1 勝手変更

### <注意>

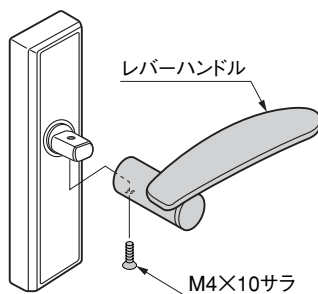
- 本セットは、工場出荷時は右勝手内開き用になっているので扉の勝手が右勝手内開き以外の場合は、下図にしたがって、ラッチ・レバーハンドルの勝手を変更してください。

### (1) ラッチの変更



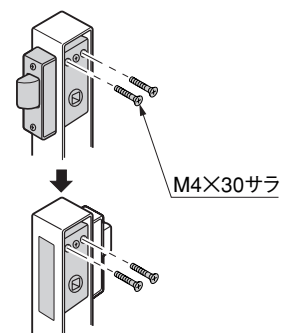
- 1 フロントカバーをはずし、ラッチを回転させてから再度M4×18丸サラネジで取付けてください。

### (2) レバーハンドルの変更



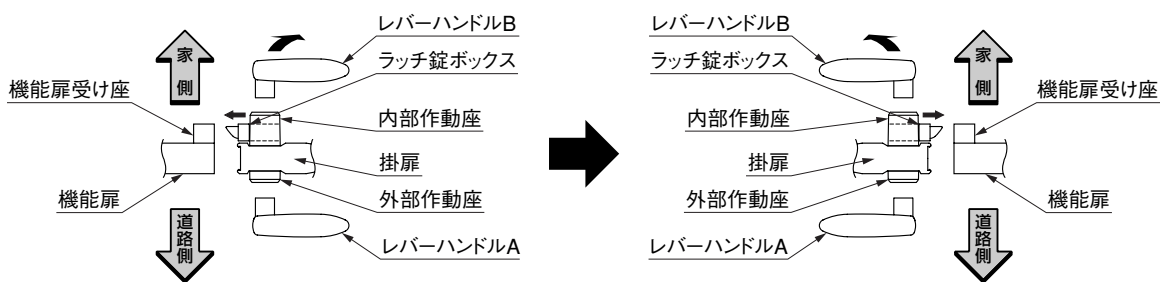
- 1 レバーハンドル固定ネジ(M4×10サラ)をはずし、レバーハンドルを変更してください。

### (3) ラッチ錠ボックスの変更



- 1 ラッチ錠ボックスネジ(M4×30サラ)2本をはずし、ラッチボックスを抜き取ってください。
- 2 ラッチボックスを反対側から挿入し、再びラッチ錠ボックスネジ(M4×30サラ)2本で固定してください。

## 7-2 右勝手内開きから左勝手内開きへの変更

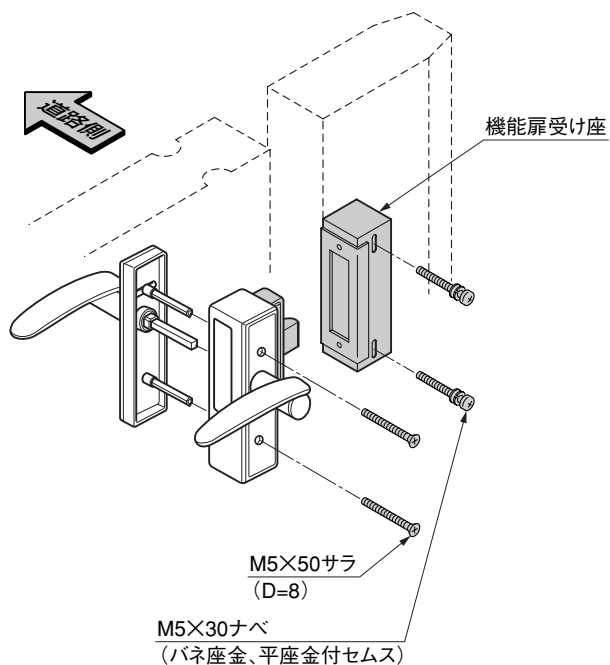


### 勝手変更方法

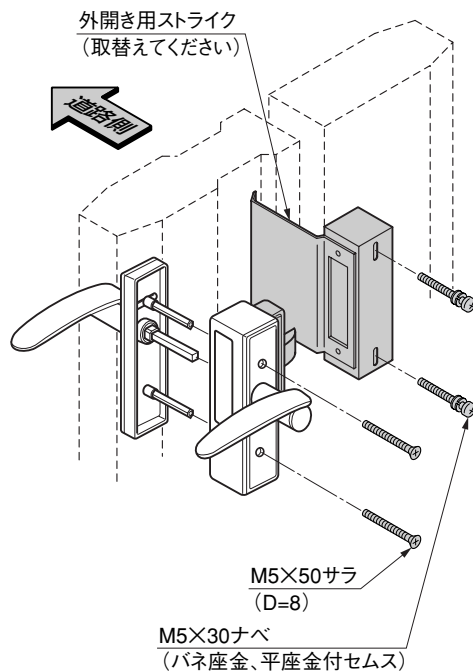
扉の勝手変更 (図は扉を上から見た図です)	勝手変更
右勝手内開き 	勝手変更不要。 そのまま取付けてください。
右勝手外開き 	勝手変更(1)にしたがって、勝手を変更してください。
左勝手内開き 	勝手変更(1)・(2)・(3)にしたがって、勝手を変更してください。
左勝手外開き 	勝手変更(2)・(3)にしたがって、勝手を変更してください。

## 8. 錠の取付け

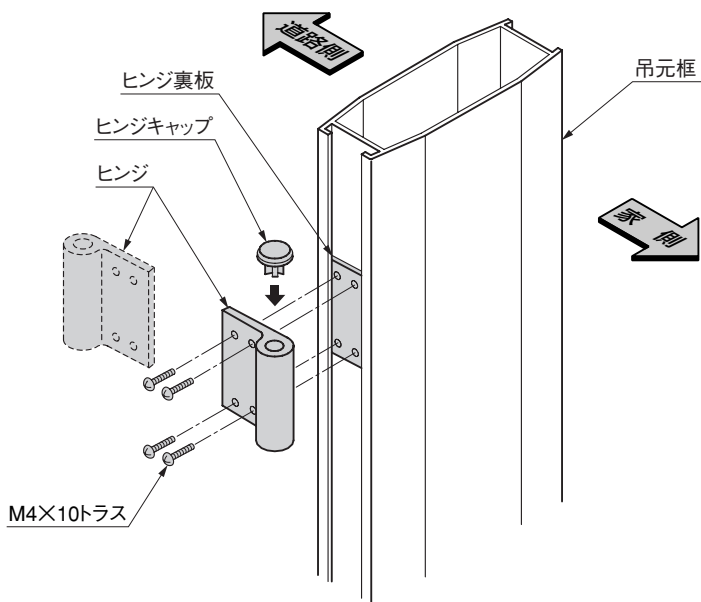
8-1 内開きの場合



8-2 外開きの場合



## 9. ヒンジの取付け



<注意>

- 本図は内開き用です。外開きの場合は点線で示す方向にヒンジを反転してください。

# 10. 戸当りの取付け

## 10-1 使用する戸当りの種類

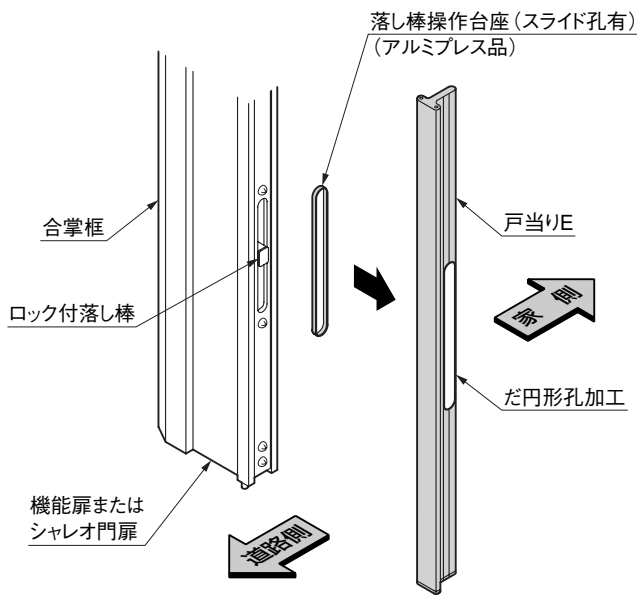
掛扉の種類	開く方向	使用戸当り	戸当りの付く扉
シャレオ	内開き	シャレオ用戸当り(戸当りE)	機能扉
シャレオ	外開き	シャレオ用戸当り(戸当りE)	シャレオ
プリレオ	内開き	シャレオ用戸当り(戸当りE)	機能扉
プリレオ	外開き	プリレオ用戸当り(戸当りD)	プリレオ

## 10-2 戸当りの取付け

### <注 意>

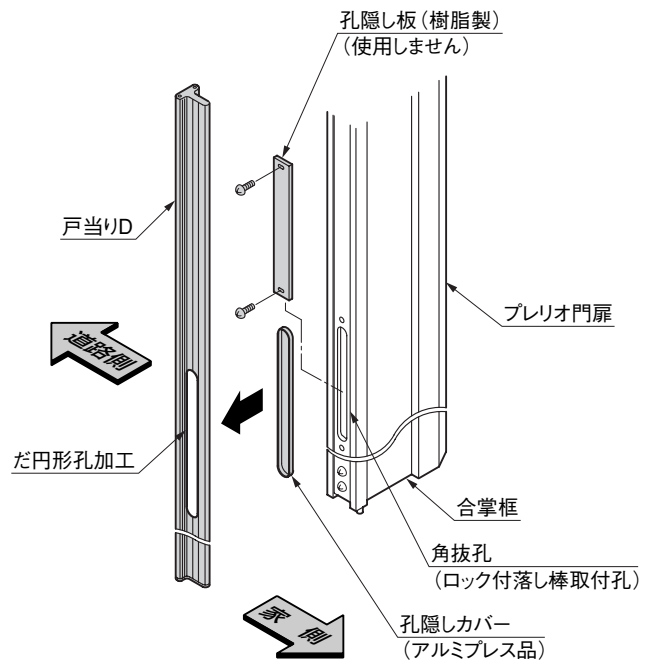
- 戸当りの向きは、戸当りゴムが付いている側を道路側にして取付けてください。

### (1) 戸当りが付く扉が機能扉 またはシャレオの場合



- ❶ 落し棒操作台座を戸当りEに取付けて、M4×14トラスネジで合掌框に取付けてください。

### (2) 戸当りが付く扉がプリレオの場合

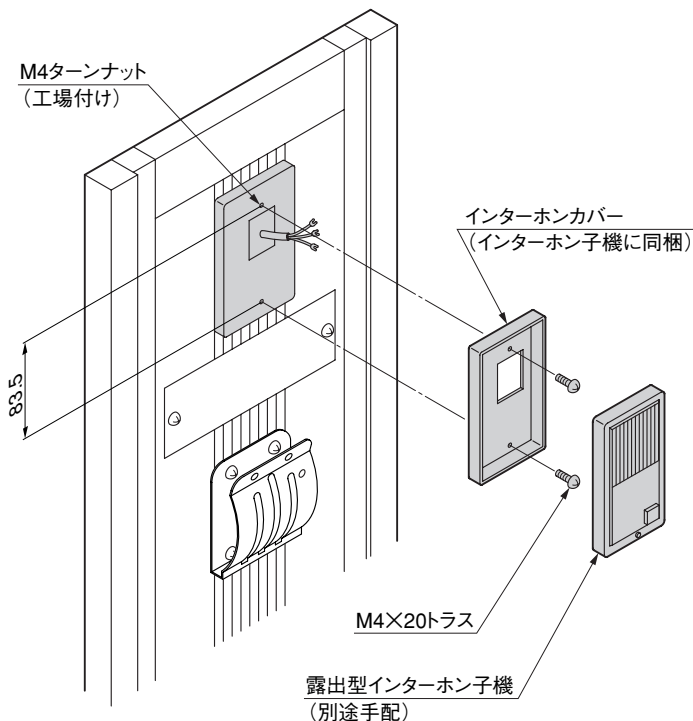


- ❶ 合掌框に取付いている孔隠し板を取りはずしてください。
- ❷ 戸当りDに落し棒操作台座を取付けてから、M4×14トラスネジで合掌框に取付けてください。

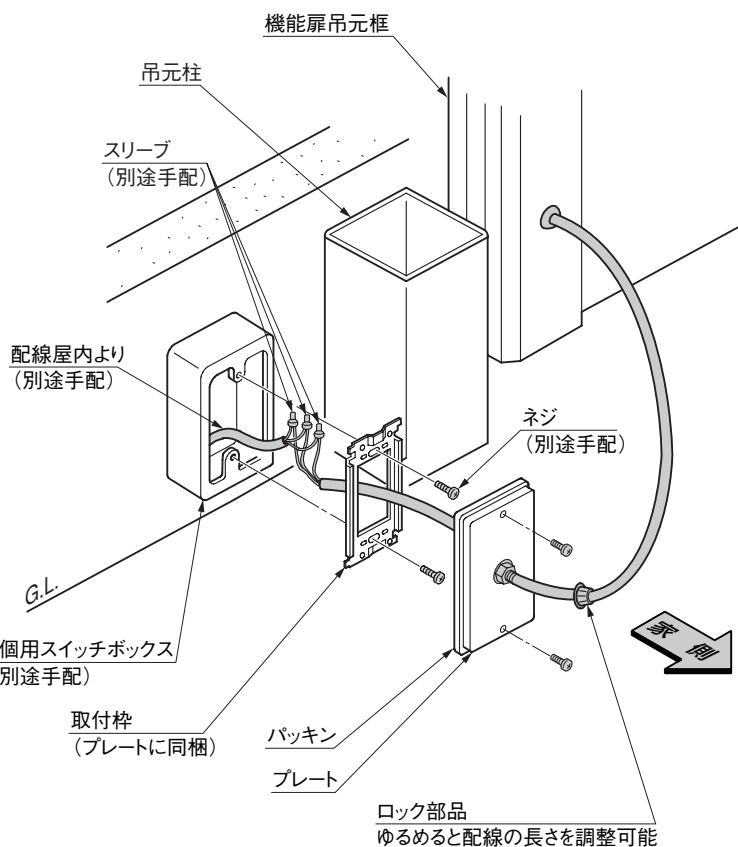
# 11. 門扉の吊り込みおよび調整

「門柱」または「後付け金具」の取付説明書をご参照ください。

## 12. インターホン子機の取付け（インターホン取付用本体使用時のみ）



- ① 門扉の正面より出ているインターホン用配線の端部にY端子を付けるなどの処理をしてください。
- ② 露出型インターホン子機（別途手配）にY端子などを使用して配線を接続してください（不要な配線にはスリーブをかぶせてください）。
- ③ インターホンカバーをM4×20トラスネジで「5. ターンナットの使用方法」を参照して取付けてください。
- ④ インターホン子機を取付けてください。
- ⑤ 吊元框家側の下部から出ている配線を、防滴プレートに付いているロック部品をゆるめて差込んでください。



- ⑥ 門扉を開閉させて防滴プレートを固定する位置に仮置きし、配線が過度に引っ張られたり、たるんで地面にすったりしないよう長さを調整してください。

### <注意>

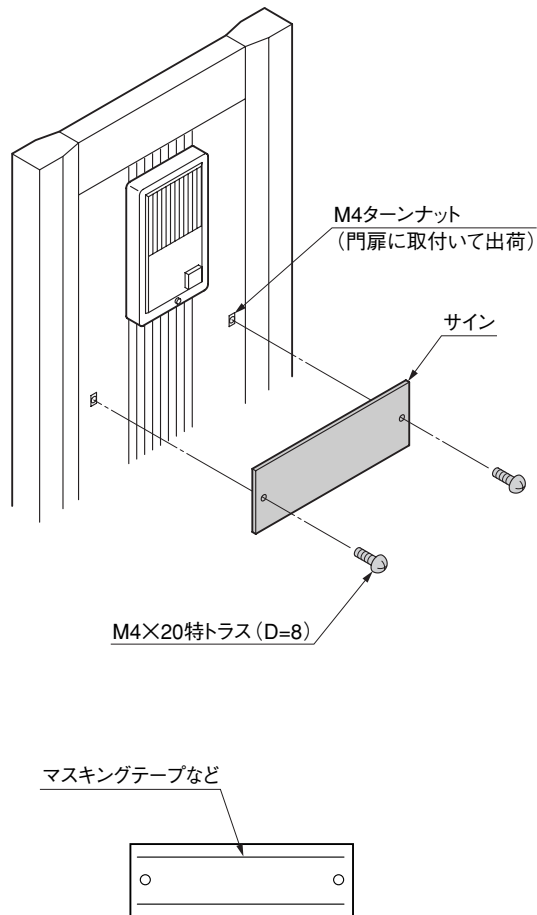
- 防滴プレートに取付いている配線固定用の部品のネジをゆるめると配線の長さが調整できます。
- ⑦ 親機からの配線にインターホン配線を接続して防滴プレートをスイッチボックスに取付けてください（不要な配線にはスリーブをかぶせてください）。

### <注意>

- 配線工事に関しては、電気工事の有資格者に依頼してください。
- 露出型インターホン子機は別途手配してください。

※本図は、機能扉が外観右にくる場合です。

## 13. サインの名入れ



### <注 意>

- ネームシールは梱包に含まれていません。別途、お客様にて手配してください。

- ① サインをネジをゆるめて取りはずしてください。

### <注 意>

- ネジをなくさないようにご注意ください。
- ② プレートにマスキングテープなどで、文字の高さの印をつけてください。
  - ③ 文字の間隔を調整して、文字を貼り込んでください。
  - ④ サインをM5×8特トラスネジで取付けてください。

## 14. 動作の確認

インターホンが正常に動作するか確認してください。

### 施主様、工事店様へ

- 月に一度程度のお手入れで美しさが長く保てます。汚れの軽い場合は水にぬらした柔らかいぞうきんで拭き取ってください。また、汚れのひどい場合はうすめた中性洗剤で拭き取ったのち洗剤が残らないように拭き取ってください。
- 仕上げ後、本体についているモルタルを完全に拭き取ってください。硬化後拭き取りますと表面を痛めますのでご注意ください。
- 施工終了後、取付説明書は施主様にお渡しください。
- ご使用いただきましてありがとうございました。

取説コード

**A265**

200005A