

# スペースガード

## —YA-1,2,3 YB-1,2,3 YC(取外し式)—

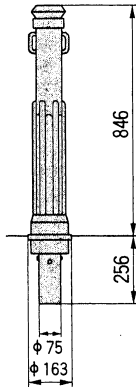
- このたびは、東洋エクステリア製品をお買いあげいただきましてまことにありがとうございます。
- 正しく施工、組付をしていただく為に、施工前に必ず取付説明書をお読み下さい。

### ■梱包明細書

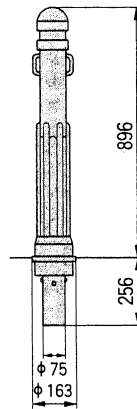
名 称	員 数
取外し式本体	1
地下箱	1
キー	1

### 1.基本寸法

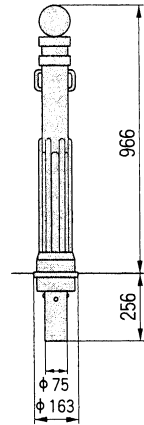
●YA-1



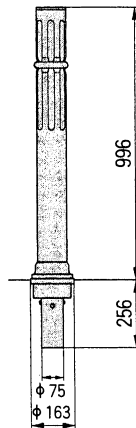
●YA-2



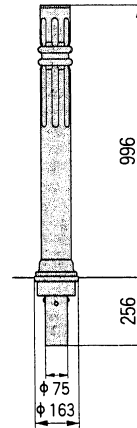
●YA-3



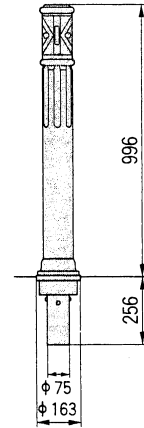
●YB-1



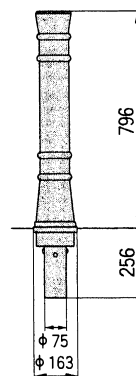
●YB-2



●YB-3

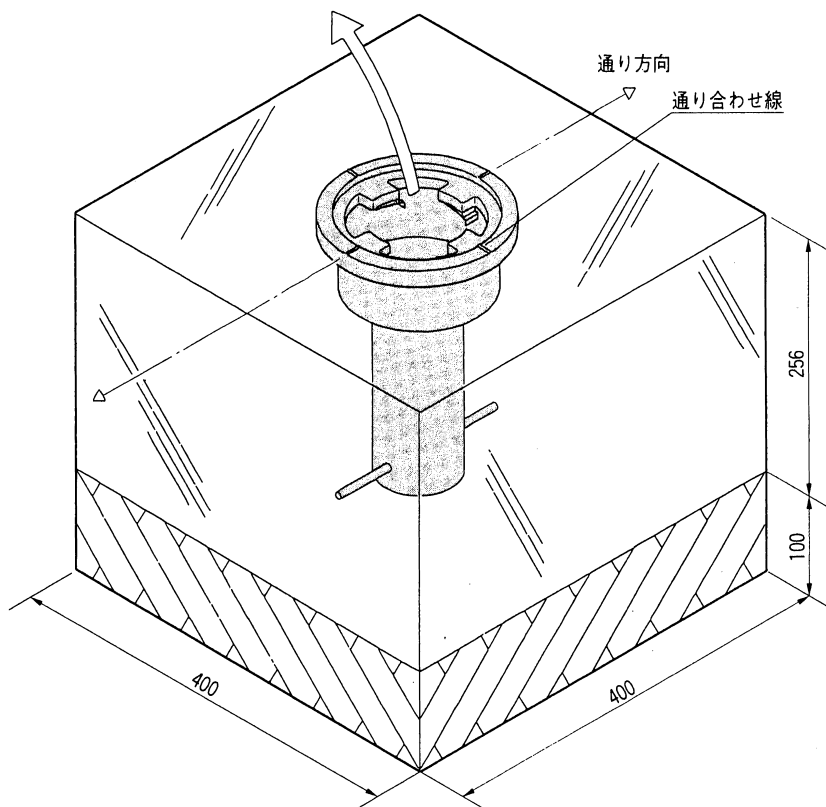


●YC

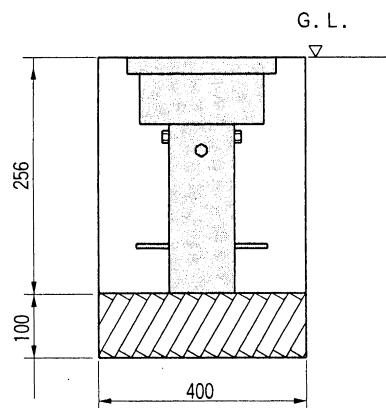


## 2. 地下箱の埋設

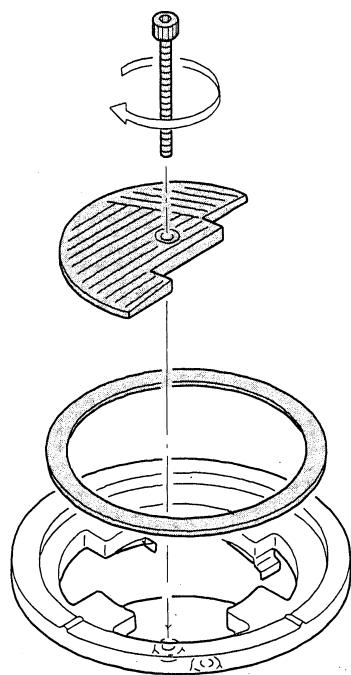
収納してあるフタは、ネジをはずして取り出しておいて下さい。



- 地下箱の縁に付いている通り合わせ線を、施工の通り方向に合わせて埋設して下さい。この際、地下箱底のねじ穴の方向に注意し、複数埋設する場合はこれをそろえて下さい。

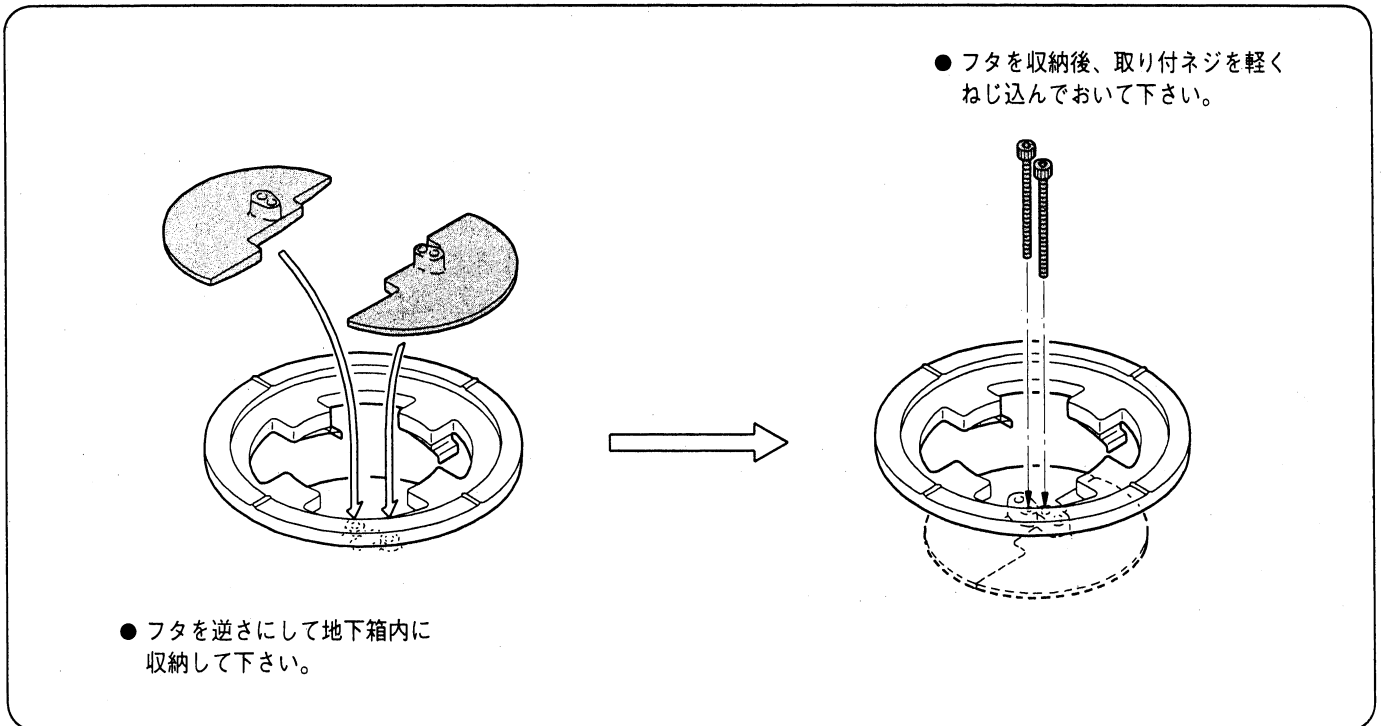


## 3. フタの取付け方

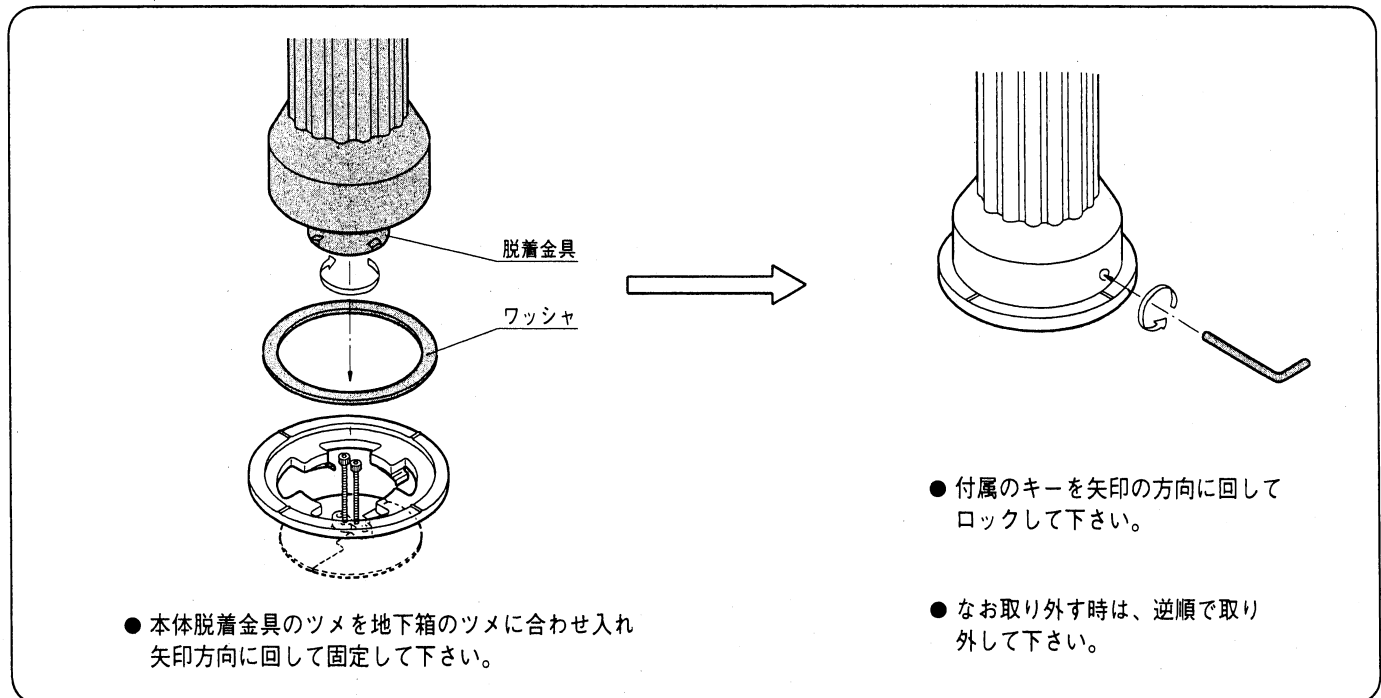


- 地下箱にワッシャーをセットし、フタを片方ずつ付属のキーにてネジ止して下さい。

## 4.フタの収納



## 5.本体の取付け



### 工事店様へ

- 仕上げ後、本体についているモルタル等は完全に拭き取って下さい。硬化後拭き取りますと表面を痛めますのでご注意ください。
- 施工終了後、取付説明書は施主様にお渡し下さい。

### 施主様へ

- 月に一度程度のお手入れで美しさが長く保てます。汚れの軽い場合は水にぬらした柔らかいぞうきんで拭き取って下さい。また汚れのひどい場合はうすめた中性洗剤で拭き取ったのち洗剤が残らないように拭き取って下さい。

● 御使用いただきましてありがとうございました。



取説コード  
**D127**

IB-E①