

# 内部日除け

## 取付説明書

●このたびは、東洋エクステリア製品をお買いあげいただきましてまことにありがとうございます。

●正しく施工、組付をしていただく為に、施工前に必ず取付説明書をお読み下さい。

### ■梱包明細書

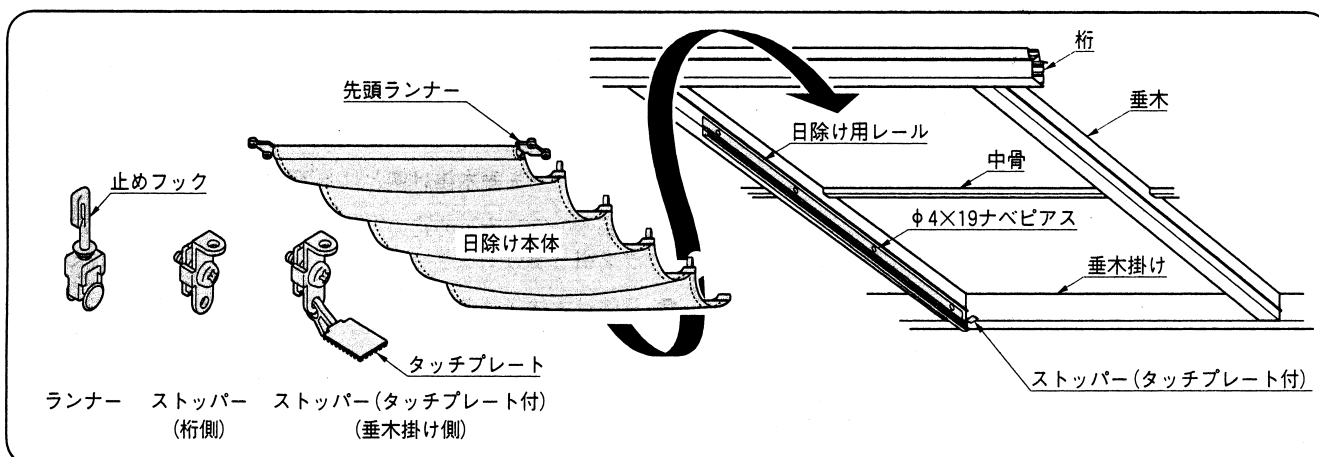
#### ①日除け用レールセット

名 称	員 数	
	4尺	6尺
日除け用レール	2	2
φ4×19ナベピアス	6	8

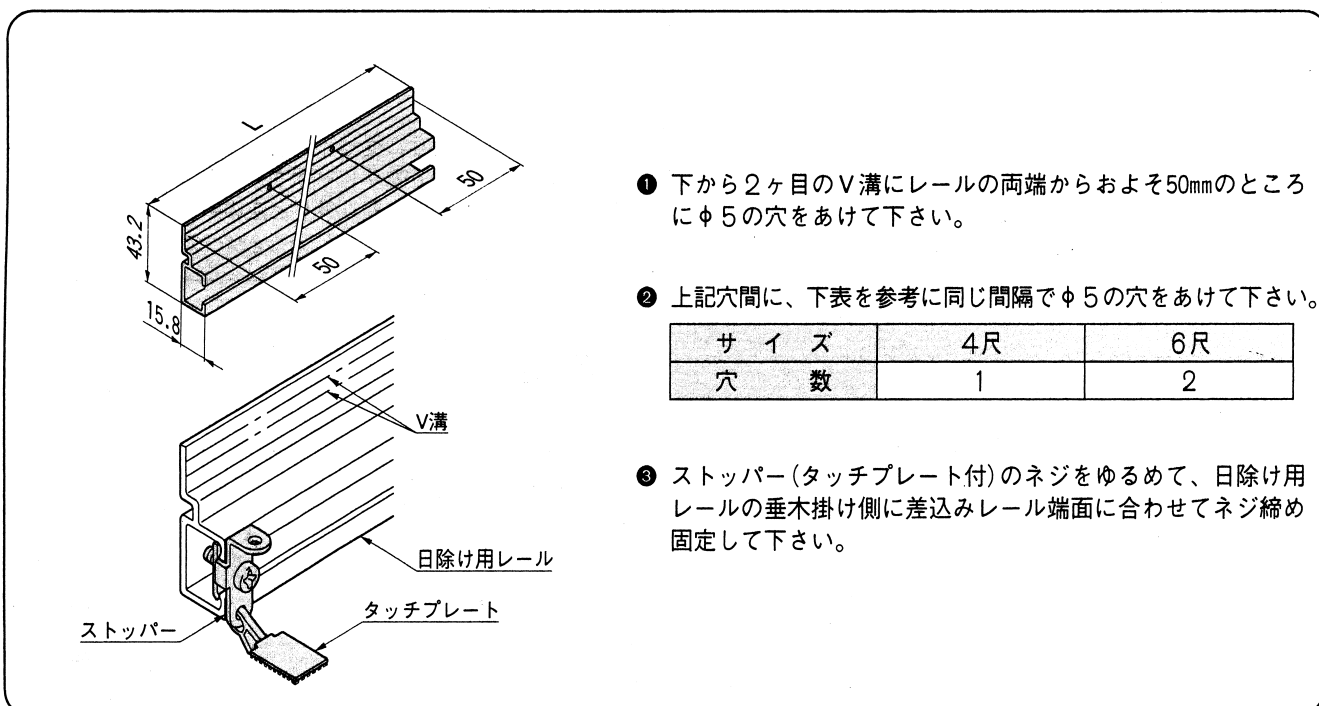
#### ②日除け本体セット

名 称	員 数	
	4尺	6尺
日除け本体	1	1
ストッパー	2	2
ストッパー(タッチプレート付)	2	2
ランナー	6	8
取付説明書	1	1

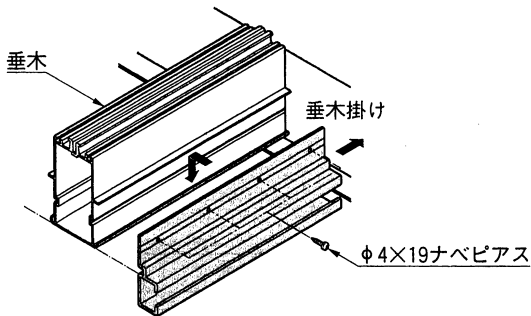
## 1.各部の名称



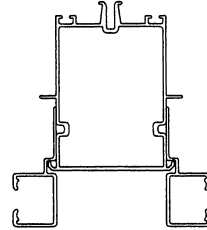
## 2.日除け用レールの切断・穴あけ加工



### 3. 日除け用レールの取付け



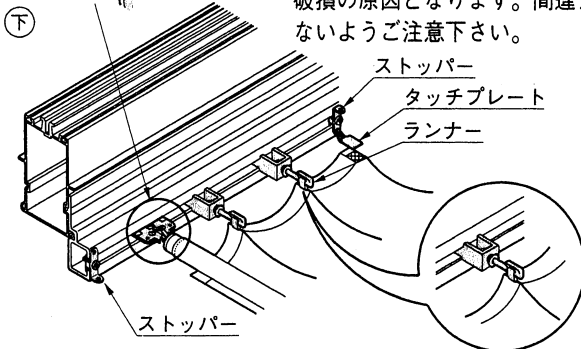
- ① 日除け用レールを垂木、妻垂木にネジ(φ4×19ナベピース)止めて下さい。この時、垂木掛けにレールを突き立てて取付けて下さい。



### 4. 日除け本体の取付け

#### ① 先頭ランナー <注意>

- 先頭ランナーの上下を間違えると日除け本体の動作不良・生地破損の原因となります。間違えないようご注意ください。

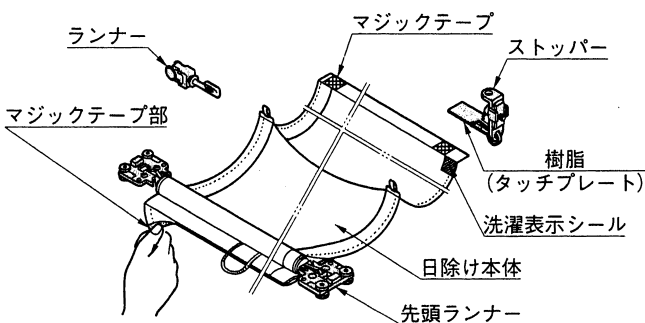


- ① ランナーを表の数だけ挿入した後、先頭ランナーを差込んで下さい。
- ② 各日除け用レールの桁側からランナーを下表の数だけ差込んで下さい。その際、ランナーのU字型した止めフックを指でつまみ、日除け用レールに差込んで下さい。

サイズ	4尺	6尺
個数	3	4

- ③ ストッパーを垂木掛け側とは上下逆に差込んで下さい。
- ④ 先頭側のランナーの止めフックから順に日除け本体のフックを引っ掛けて下さい。
- ⑤ 日除け本体後端のマジックテープ部と、タッチプレートを貼付けて下さい。

### 5. 日除け本体の洗濯の仕方



- ① ストッパーに付いているタッチプレートと日除け本体後端のマジックテープ部をはがして下さい。
- ② 後側の止めフックから順に日除け本体のフックをはずして下さい。
- ③ 先頭ランナーの端部から順にマジックテープ部をはがして下さい。
- ④ 洗濯表示シールの内容に従って洗濯して下さい。
- ⑤ 洗濯後は陰干しにして乾かして下さい。
- ⑥ 日除け本体の取付けは、取り外しと逆の手順で行なって下さい。

#### 工事店様へ

- みだりに改造、変更はしないで下さい。
- 施工終了後、取付説明書は施主様にお渡し下さい。
- 御使用いただきましてありがとうございました。

#### 施主様へ

- 日除け本体はご家庭で洗濯することができます。洗濯に際しては「5.日除け本体の洗濯の仕方」をご参照下さい。
- ランナー等部品破損の際は、工事店までご連絡下さい。

取説コード

**E061**

97-05A