

# マンション用 新聞受けB

## 取付説明書

- このたびは、東洋エクステリア製品をお買いあげいただきましてまことにありがとうございます。
- 正しく施工、組付けをしていただくために、施工前に必ず取付説明書をお読みください。

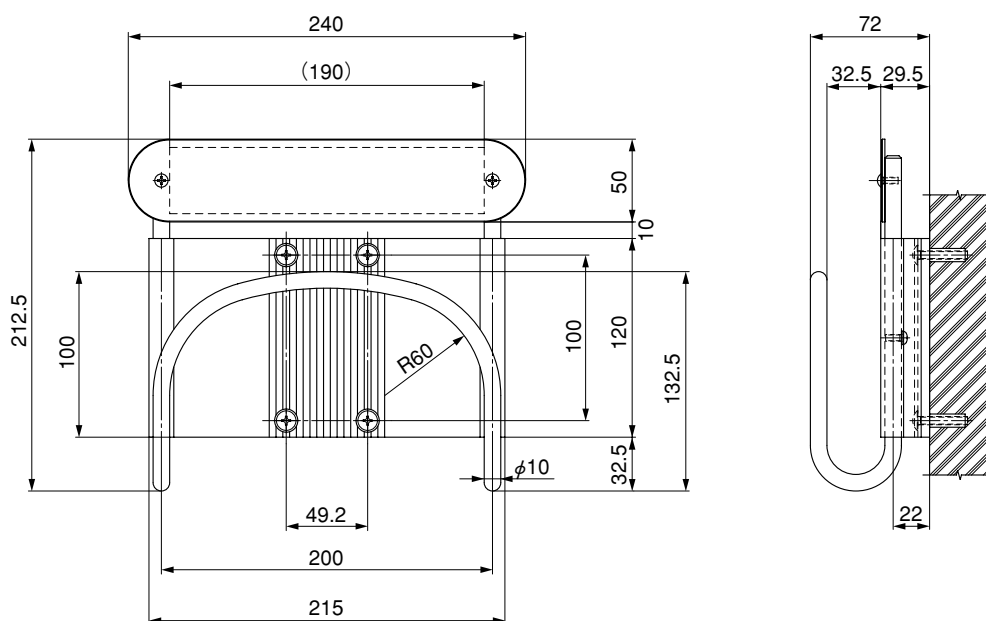
### <使用上のご注意>

- 新聞受けに引っ掛からないようご注意ください。けがをするおそれがあります。
- 新聞受けは屋根があるところでの使用を想定しています。屋根がない場所での使用は、新聞が雨にぬれるおそれがありますのでお避けください。
- 新聞受けは1回分の新聞を受取る寸法設定としています。配達された新聞は、速やかに新聞受けより取ってください。

### 梱包明細書

名 称	員 数
新聞受けB	1
取付ネジ M5×30トラス	4
取付プラグ AYプラグM5用	4
プラグ取付用座金 M5用平座金	1
取付説明書	1

## 1. 基本寸法図



## 2. 新聞受けBの取付け

49.2  
φ8.5、深さ35  
100

M5用平座金  
(締め付け時のみ使用)

M5×30ナベ  
(プラグアンカーより一度はずして、締め付けに使用)

新聞受けB

M5×30トラス

- ① 壁にコンクリートドリルで取付孔を4ヶ所あけてください。
- ② AYプラグボルトM5用に付いているM5×30ナベネジを取りはずし、M5用平座金を入れて、再度M5×30ナベネジを取付けてください。

<注意>

- ネジを締め過ぎないでください。

- ③ 孔にプラグボルトを孔の縁とプラグボルトの端が揃うように入れて、プラグボルトを手回しのドライバーでしっかり締めてください。
- ④ 4本のプラグボルトを固定した後、ネジをM5×30トラスネジに交換し、本体を取付けてください（座金は使いません）。

## 3. サインの名入れ

サイン

M4×10特トラス (D=8)

マスキングテープなど

<注意>

- ネームシールは梱包に含まれていません。別途、お客様にて手配してください。

- ① サインをネジをゆるめて取りはずしてください。

<注意>

- ネジをなくさないようご注意ください。

- ② プレートにマスキングテープなどで、文字の高さの印をつけてください。
- ③ 文字の間隔を調整して、文字を貼り込んでください。
- ④ サインをネジで取付けてください。

### 施主様、工事店様へ

●月に一度程度のお手入れで美しさが長く保てます。汚れの軽い場合は水にぬらした柔らかいぞうきんで拭き取ってください。

また、汚れのひどい場合はうすめた中性洗剤で拭き取ったのち洗剤が残らないように拭き取ってください。

●仕上げ後、本体についているモルタルを完全に拭き取ってください。硬化後拭き取りますと表面を痛めますのでご注意ください。

●施工終了後、取付説明書は施主様にお渡しください。

●ご使用いただきましてありがとうございました。

取説コード

**F163**

200005A