

ビッグ・バード

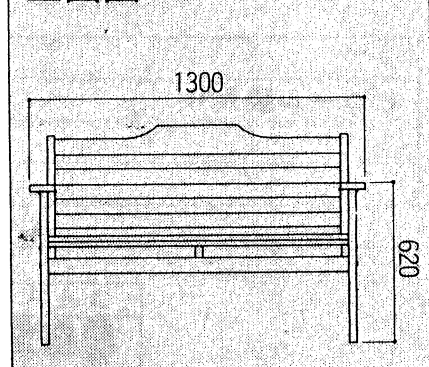
ーダブルチェアー

このたびは、東洋エクステリア製品をお買上げいただき、
まことにありがとうございます。

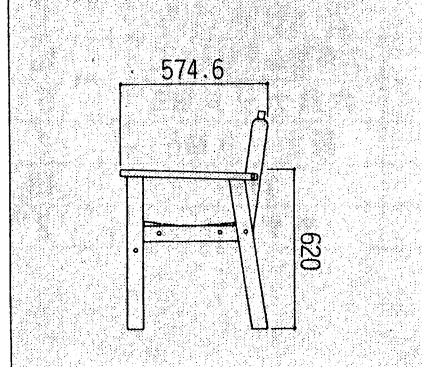
組立説明書をご覧のうえ手順に添って組立て下さい。



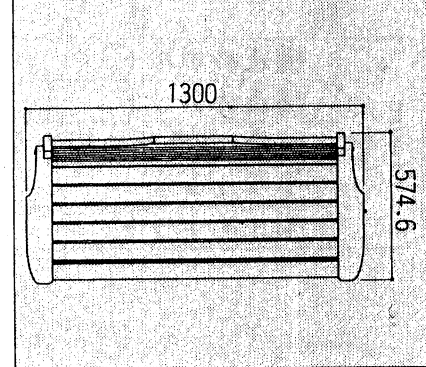
正面図

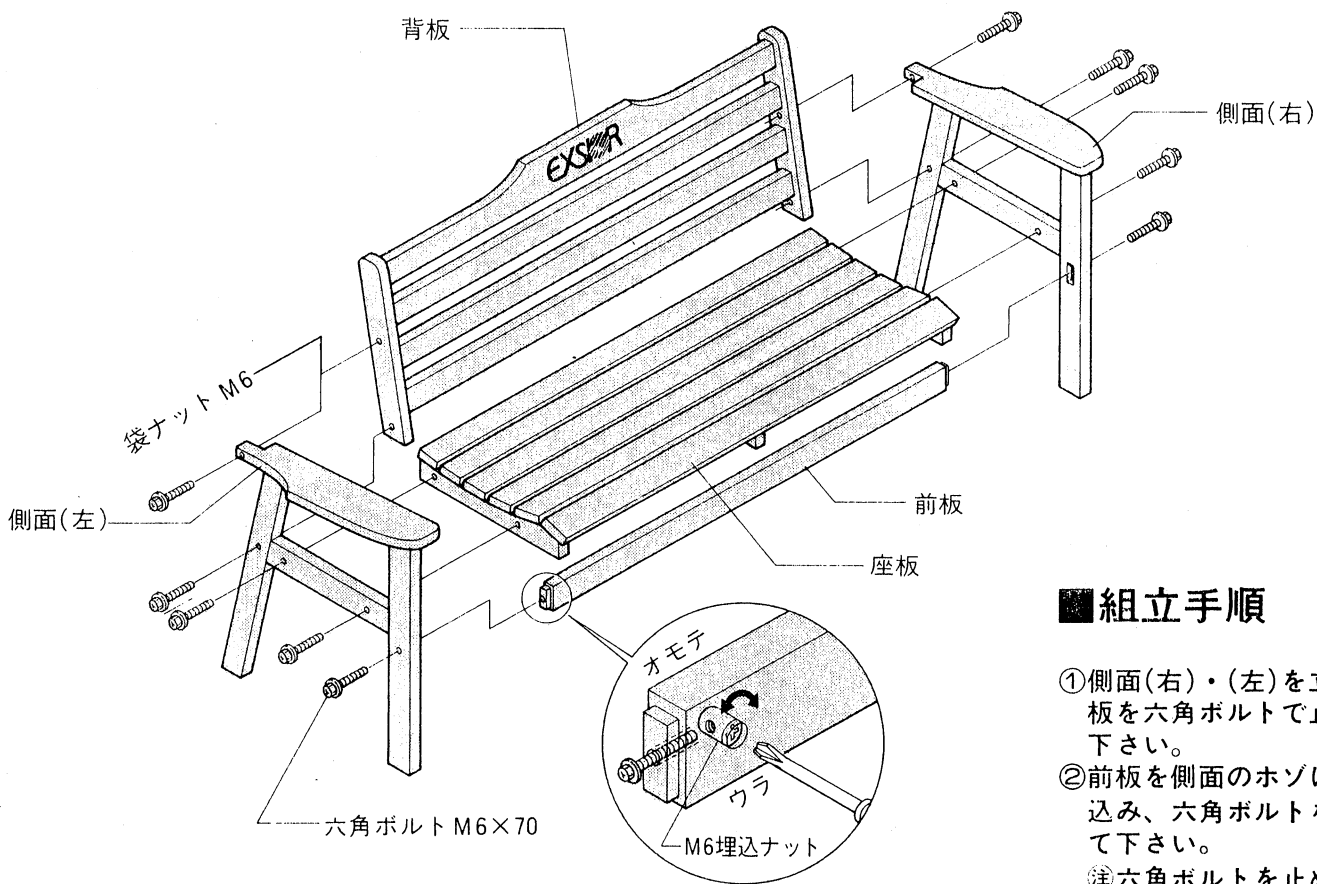


側面図



平面図





組立手順

- ①側面(右)・(左)を立て背板を六角ボルトで止めて下さい。
- ②前板を側面のホゾに差し込み、六角ボルトを締めして下さい。
- ③六角ボルトを止める際、前板に埋め込まれているナットの位置をドライバーで調整して向きを合わせて下さい。
- ③座板を側面(右)・(左)の間に乗せ、側面から六角ボルトで締めつけて下さい。

梱包明細表

名	称	規格(%)	入数	備考
座板		1100×438	1	
側面	右	541×620	1	
	左	541×620	1	
背板		60×512.5×1100	1	
前板		25×60×1100	1	
E T C ボルト・	横止めボルト	六角ボルトM6×70	10	} ビニール袋入り
	横止めナット	六角ナットM6	6	
	背板・側面止め袋ナット	袋ナットM6	2	
	平ワッシャー	M6	18	
	横止めナット	丸ナット	2	

コード
S62

1B-E②