

# ビッグ・バード

## ーシングルチェアー

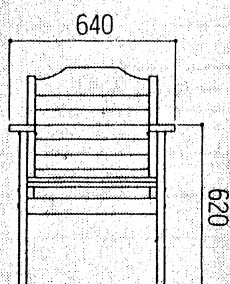
このたびは、東洋エクステリア製品をお買上げいただき、  
まことにありがとうございます。

組立説明書をご覧のうえ手順に添って組立て下さい。

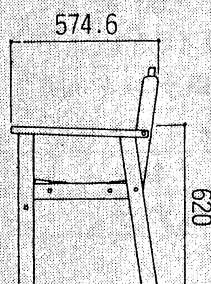


完成図

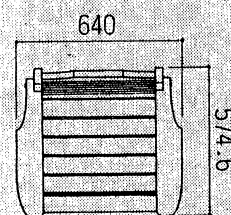
正面図

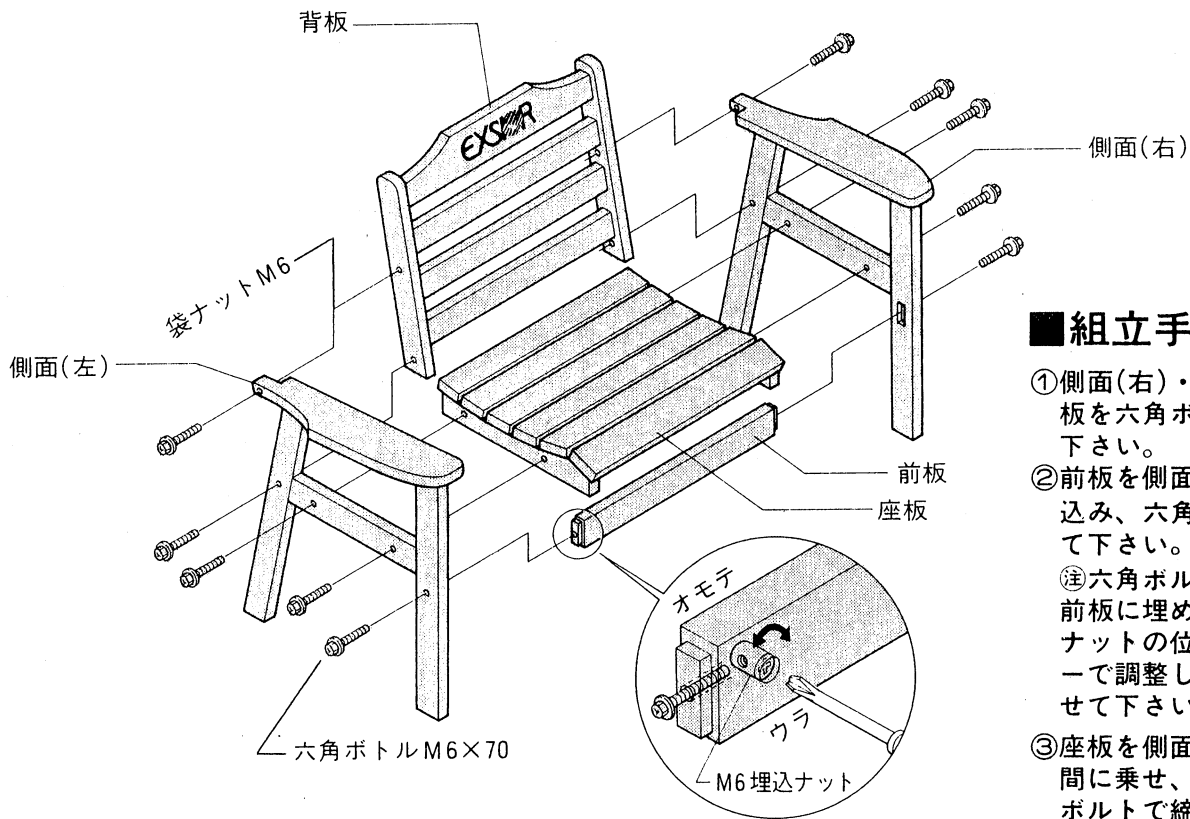


側面図



平面図





## ■組立手順

- ①側面(右)・(左)を立て背板を六角ボルトで止めて下さい。
- ②前板を側面のホゾに差し込み、六角ボルトを締めして下さい。  
 ③六角ボルトを止める際、前板に埋め込まれているナットの位置をドライバーで調整して向きを合わせて下さい。
- ③座板を側面(右)・(左)の間に乗せ、側面から六角ボルトで締めつけて下さい。

## ■梱包明細表

| 名 称                          |             | 規 格(%)       | 入 数 | 備 考       |
|------------------------------|-------------|--------------|-----|-----------|
| 座                            | 板           | 500×438      | 1   |           |
| 側                            | 面           | 右            | 1   |           |
|                              |             | 左            | 1   |           |
| 背                            | 板           | 60×512.5×500 | 1   |           |
| 前                            | 板           | 25×60×500    | 1   |           |
| E.<br>ボ<br>ル<br>ト<br>・<br>C. | 横止めボルト      | 六角ボルト M6×70  | 10  | } ビニール袋入り |
|                              | 横止めナット      | 六角ナット M6     | 6   |           |
|                              | 背板・側面止め袋ナット | 袋ナット M6      | 2   |           |
|                              | 平ワッシャー      | M6           | 18  |           |
|                              | 横止めナット      | 丸ナット         | 2   |           |

コード  
**S63**

IB-E②