

このたびは、東洋エクステリア製品をお買い上げ
 いただきまして、まことにありがとうございます。

快適にご使用していただくために

ガーデングッズ アルミキャストファニチャー

●Fタイプ・テーブル・チェアー・ベンチ

— 取扱いに際してのご注意とお願い —

製品を安全に正しく、長くお使いいただくために、ご使用になる前にこの説明書を最後までお読みください。
 お読みになったあとは、大切に保存してください。

●安全上のご注意

- 踏み台代わりにテーブルや椅子の上に乗らないでください。
 倒れてケガをする危険があり、また破損の原因にもなります。
- 座った状態で椅子を傾けるなど、不安定な状態で使用しないでください。
 倒れてケガをする危険があり、また破損の原因にもなります。

- 傷つきやすい床面（フローリング・畳等）での使用は床のキズ・へこみの原因になります。
 敷物等を敷くことでキズやへこみの防止に効果があります。
- 誤った操作や使い方はケガや破損の原因になります。
 特にお子様のご使用には十分に注意してください。

●お手入れについて

- 長時間、直射日光や風雨にさらさないでください。
 塗膜の劣化やサビの原因になります。

- 汚れがひどい場合は、うすめた中性洗剤で汚れを落としてください。
 その後、洗剤が残らないようによくふきとってください。

●テーブルの組立方法

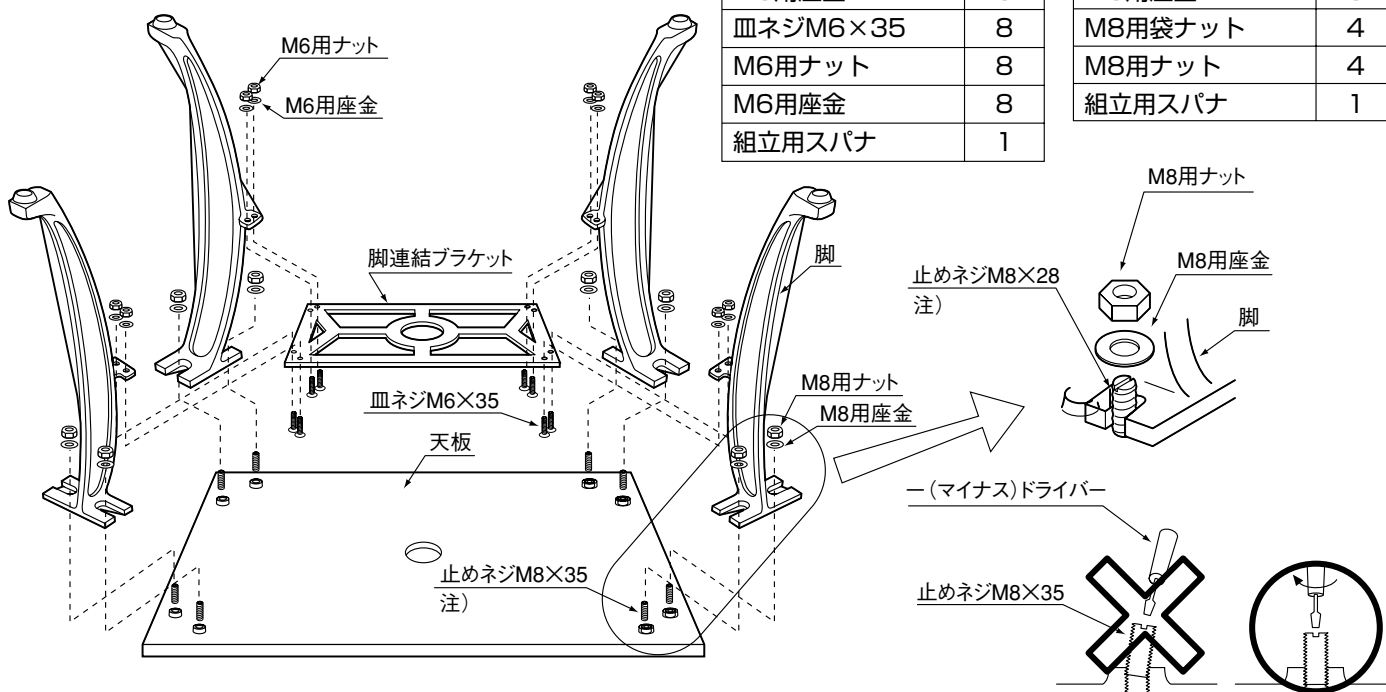
組立図は裏側から表示しています。

梱包明細
 テーブル

名 称	員数
天板	1
テーブル用脚	4
脚連結ブラケット	1
止めネジM8×35	8
M8用ナット	8
M8用座金	8
皿ネジM6×35	8
M6用ナット	8
M6用座金	8
組立用スパナ	1

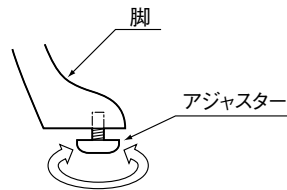
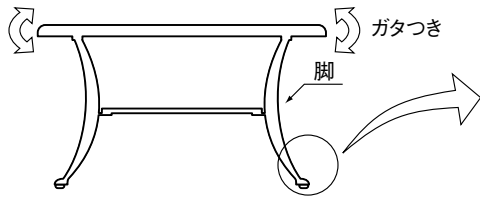
チェアー

名 称	員数
背もたれ	1
座板	1
肘付サイドフレームA	1
肘付サイドフレームB	1
止めネジM8×28	8
M8用座金	8
M8用袋ナット	4
M8用ナット	4
組立用スパナ	1



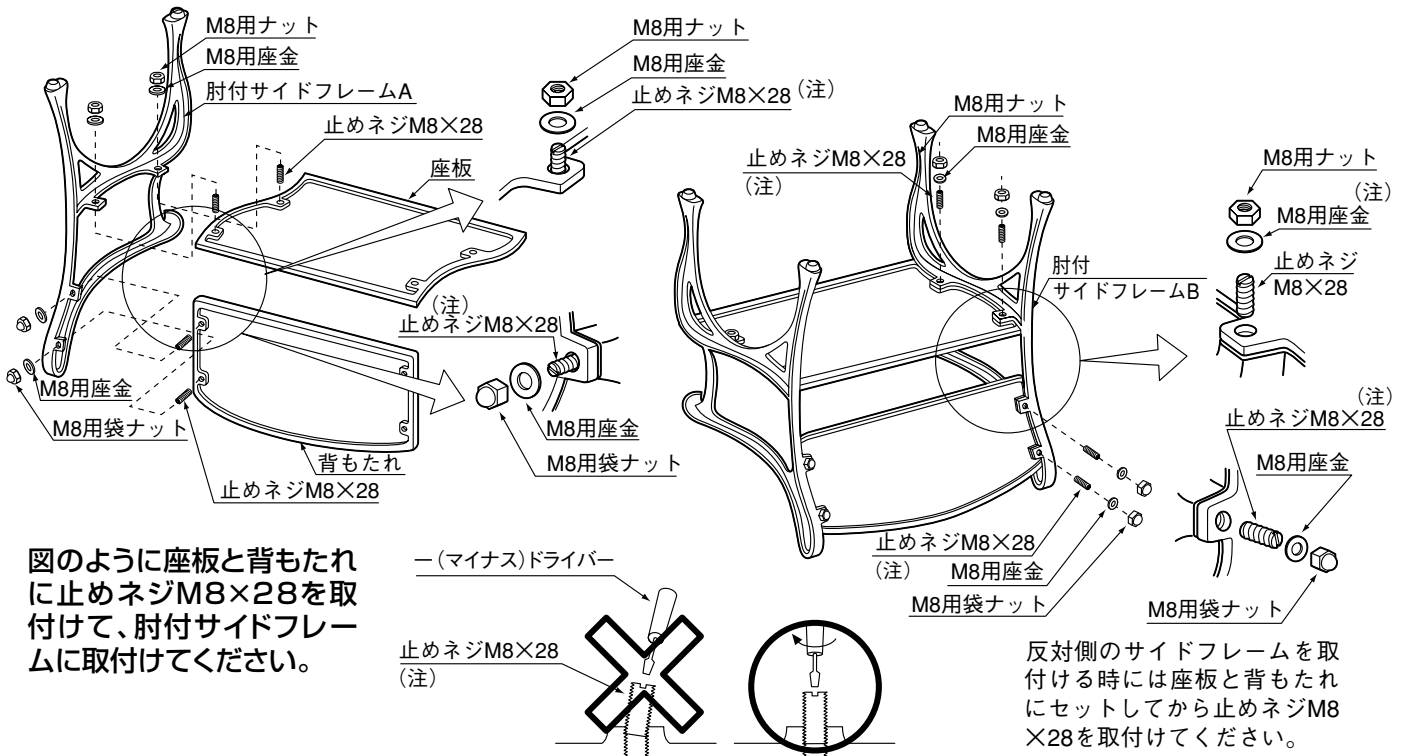
注意) 止めネジは、垂直にゆるみがないようにネジ込んでください。ななめにネジ込むと破損の原因となります。

● テーブルのガタつき調整方法



脚のアジャスターをまわして高さを調節してください。

● チェアの組立方法 (ベンチも同様です)



図のように座板と背もたれに止めネジM8×28を取付けて、肘付サイドフレームに取付けてください。

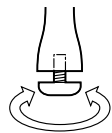
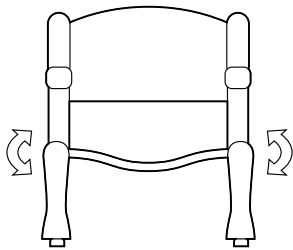
-(マイナス)ドライバー

止めネジM8×28 (注)

反対側のサイドフレームを取付ける時には座板と背もたれにセットしてから止めネジM8×28を取付けてください。

注意) 止めネジは、垂直にゆるみがないようにネジ込んでください。
ななめにネジ込むと破損の原因となります。

● チェアのガタつき調整方法



アジャスターをまわして高さを調節してください。

東洋エクステリア株式会社

札幌営業所 011-640-8000 (代)
東北支店 022-246-7510 (代)
関東東支店 043-207-8251 (代)
関西西支店 03-3290-8530 (代)

長野営業所 026-263-0861 (代)
静岡営業所 054-238-3301 (代)
中京支店 052-807-5301 (代)
関西支店 06-6330-3526 (代)

中国支店 086-478-5533 (代)
広島営業所 082-241-4125 (代)
九州支店 0943-32-3900 (代)
南九州営業所 099-256-8955 (代)

生産国:中国

取説コード

UZ056

200003A
200005B

お客様相談室
0120-171-705