

このたびは、東洋エクステリア製品をお買い上げ  
 いただきまして、まことにありがとうございます。

# 快適にご使用していただくために

## ガーデングッズ アルミ&アイアンデコ

### ●日時計A・Bタイプ

## — 取扱いに際してのご注意とお願い —

製品を安全に正しく、長くお使いいただくために、ご使用になる前にこの説明書を最後までお読みください。  
 お読みになったあとは、大切に保存してください。

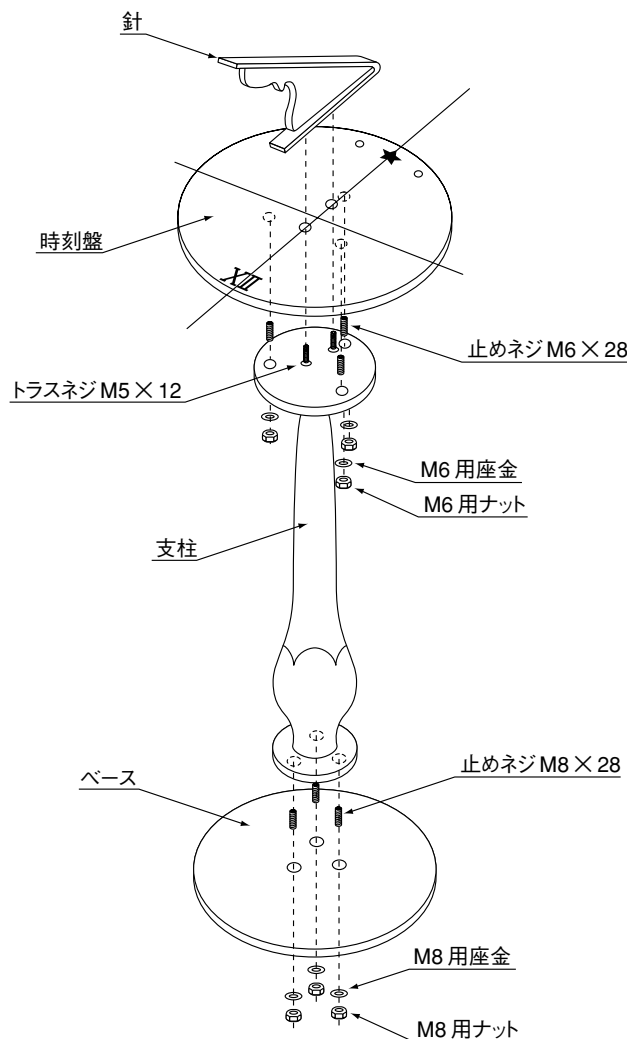
## ●安全上のご注意

- 高所、風が強い場所には置かないでください。  
 転倒、落下による破損、事故のおそれがあります。
- 誤った操作や使い方はケガや破損の原因になります。  
 特にお子様のご使用には十分に注意してください。
- 傷つきやすい床面(フローリング・畳等)での使用は床のキズ・へこみの原因になります。  
 敷物等を敷くことでキズやへこみの防止に効果があります。

## ●お手入れについて

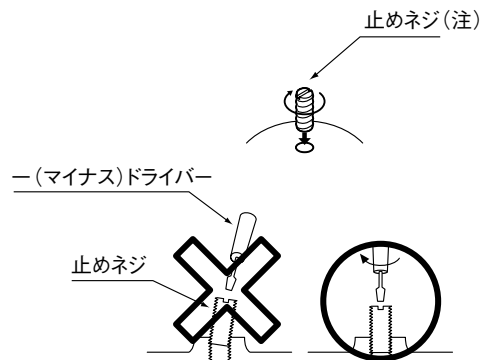
- すりキズ等の小さなキズ、大気汚れ、長時間の直射日光や風雨により塗膜のはがれ、サビが発生することがあります。  
 早めに補修塗料を塗っておくことをおすすめします。
- 汚れが軽い場合は水で濡らした布でふき、そのあと乾拭きをしてください。汚れがひどい場合は、うすめた中性洗剤で汚れを落としてください。その後、洗剤が残らないようによくふきとってください。

## ●日時計Aタイプの組立方法



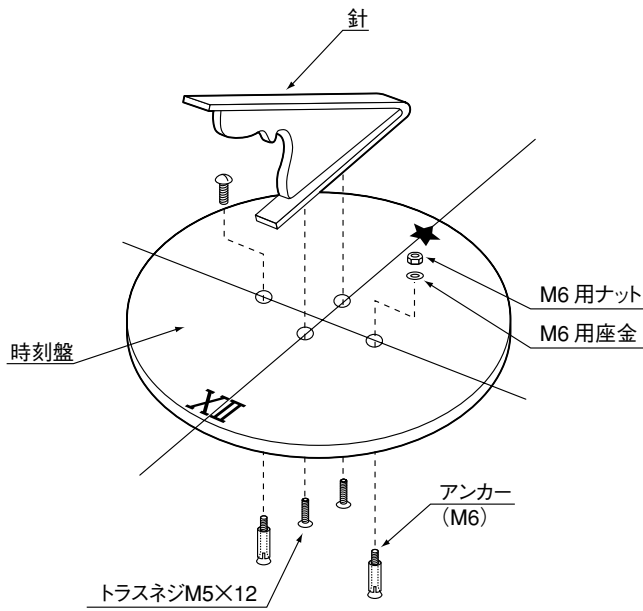
梱包明細  
 日時計Aタイプ

名 称	員 数
時刻盤	1
針	1
支柱	1
ベース	1
トラスネジM5×12	2
止めネジM6×28	3
M6用ナット	3
M6用座金	3
止めネジM8×28	3
M8用ナット	3
M8用座金	3
組立用スパナ	1



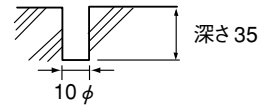
注意) 止めネジは、垂直にゆるみがないようにネジ込んでください。ななめにネジ込むと破損の原因となります。

# ● 日時計Bタイプの組立方法



梱包明細  
日時計Bタイプ

名 称	員 数
時刻盤	1
針	1
トラスネジM5×12	2
アンカー	2
M6用ナット	2
M6用座金	2



## 東洋エクステリア株式会社

札幌営業所 011-640-8000 (代)  
東北支店 022-246-7510 (代)  
関東東支店 043-207-8251 (代)  
関東西支店 03-3290-8530 (代)

長野営業所 026-263-0861 (代)  
静岡営業所 054-238-3301 (代)  
中京支店 052-807-5301 (代)  
関西支店 06-6330-3526 (代)

中国支店 086-478-5533 (代)  
広島営業所 082-241-4125 (代)  
九州支店 0943-32-3900 (代)  
南九州営業所 099-256-8955 (代)

生産国:中国

— お客様相談室 —  
☎0120-171-705

取説コード  
**UZ073**

200003A  
200005B