

このたびは、東洋エクステリア製品をお買い上げ
いただきまして、まことにありがとうございます。

快適にご使用していただくために

ガーデングッズ モザイクデコレ
●プランターラックB・C・Dタイプ

— 取扱いに際してのご注意とお願い —

製品を安全に正しく、長くお使いいただくために、ご使用になる前にこの説明書を最後までお読みください。
お読みになったあとは、大切に保存してください。

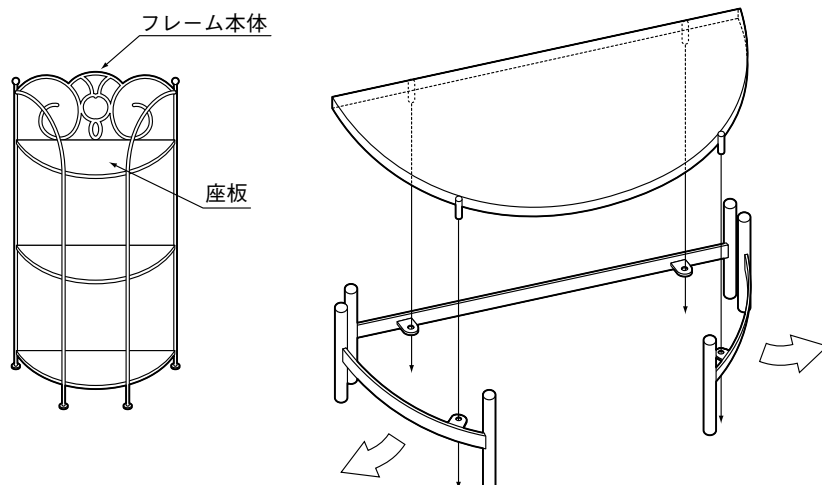
●安全上のご注意

- 風が強い場所には設置しないでください。
転倒、落下による破損、事故のおそれがあります。
- 傷つきやすい床面（フローリング・畳等）での使用は床のキズ・へこみの原因になります。
敷物等敷くことでキズやへこみの防止に効果があります。
- 誤った操作や使い方はケガや破損の原因になります。
特にお子様のご使用には十分に注意してください。

●お手入れについて

- すりキズ等小さなキズ、大気汚れ、長時間の直射日光や風雨により塗膜のはがれ、サビが発生することがあります。
早めに補修塗装を塗っておくことをおすすめします。
- 汚れが軽い場合は水で濡らした布でふき、そのあと乾拭きをしてください。
汚れがひどい場合はうすめた中性洗剤で汚れを落としてください。
その後、洗剤が残らないようによくふきとってください。

●プランターラックBタイプの組立

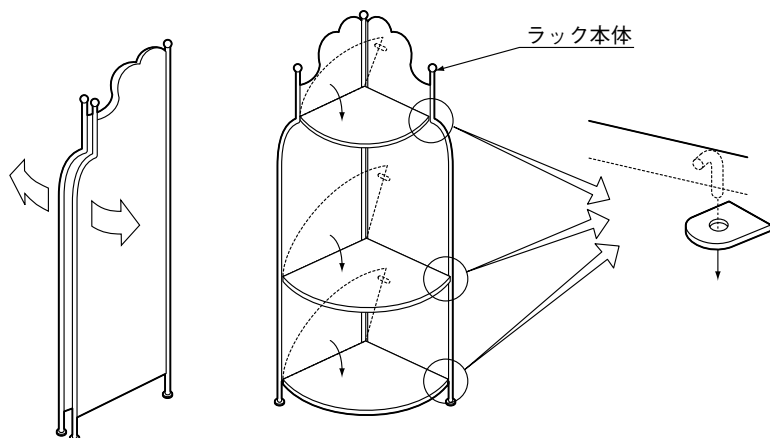


梱包明細
プランターラックBタイプ

名 称	員 数
フレーム本体	1
座板	3

注意) 座板は下の座板からフレーム
本体に組んでください。

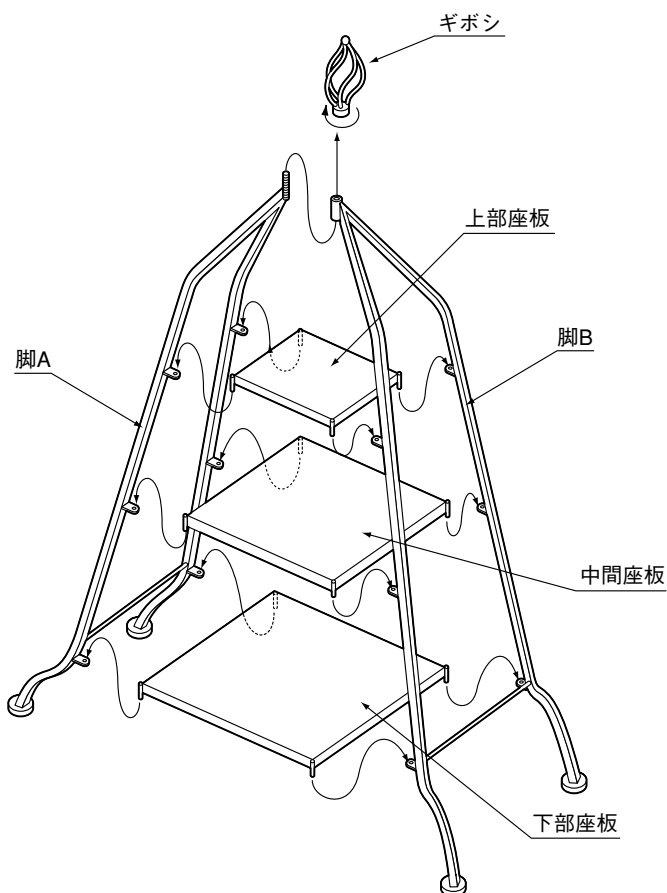
●プランターラックCタイプの組立方法



梱包明細
プランターラックCタイプ

名 称	員 数
ラック本体	1

●プランターラックDタイプの組立方法



梱包明細
プランターラックDタイプ

名 称	員 数
脚A	1
脚B	1
ギボシ	1
上部座板	1
中間座板	1
下部座板	1

東洋エクステリア株式会社

札幌営業所 011-640-8000(代)
東北支店 022-246-7510(代)
関東東支店 043-207-8251(代)
関東西支店 03-3290-8530(代)

長野営業所 026-263-0861(代)
静岡営業所 054-238-3301(代)
中京支店 052-807-5301(代)
関西支店 06-6330-3526(代)

中国支店 086-478-5533(代)
広島営業所 082-241-4125(代)
九州支店 0943-32-3900(代)
南九州営業所 099-256-8955(代)

生産国:中国

— お客様相談室 —
0120-171-705

取説コード

UZ079

200004A
200005B