

オーバードア開戸

- このたびは東洋エクステリア製品をお買いあげいただきましてまことにありがとうございます。
- 正しく施工、組付をしていただく為に、施工前に必ず取付説明書をお読み下さい。

■梱包明細書

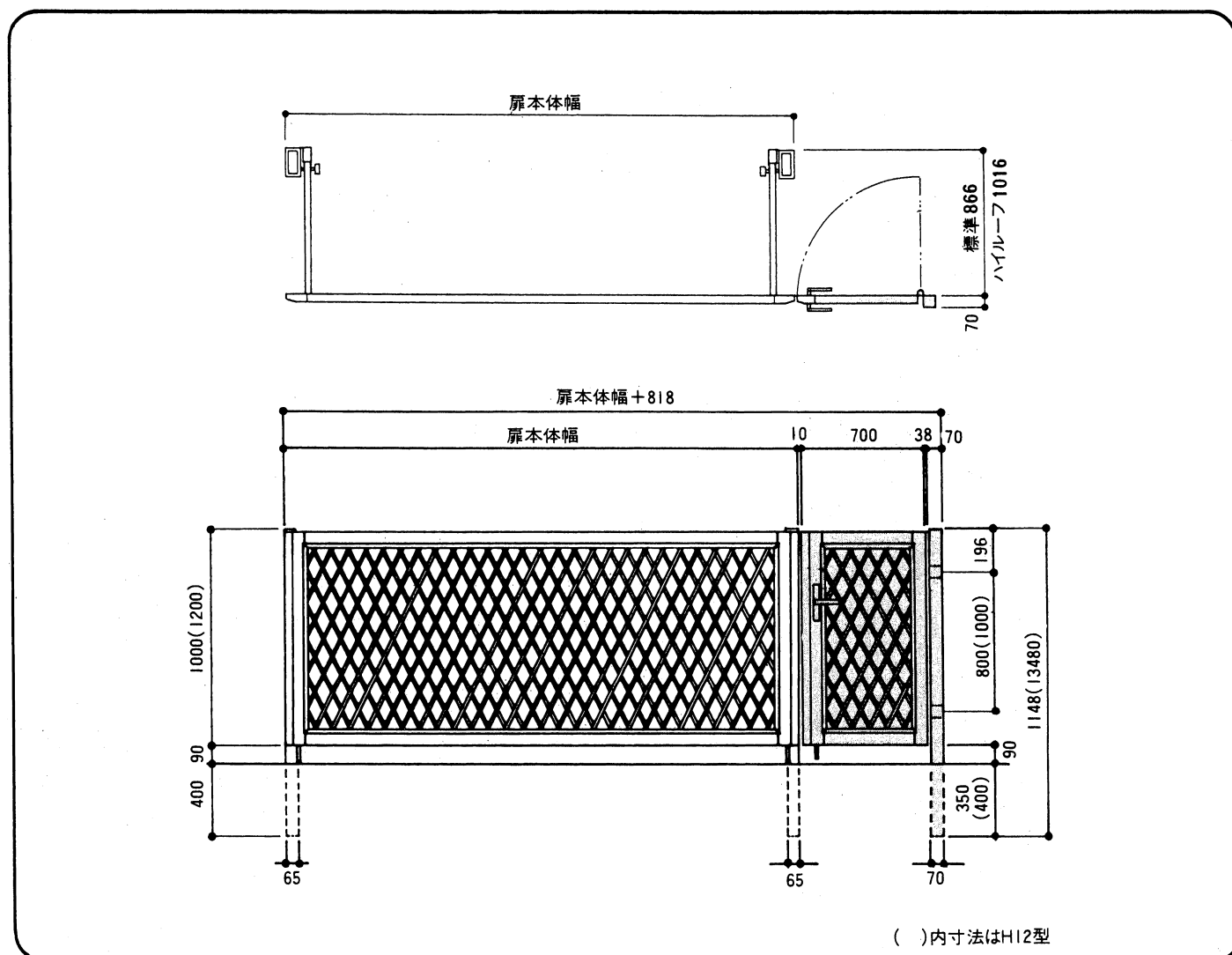
開戸セット

名 称		員 数	名 称		員 数
本 体		1	部 品 箱	落とし棒スペア(ℓ:100%)	1
部 品 箱	錠レバーセット	1		落とし棒受け	1
	ヒンジ	2		戸当り板	1
	ヒンジ裏板	2		戸当り裏板	1
	ヒンジキャップ	2		戸当り取付ビス M4×10トラス	2
	ヒンジ取付ビスM4×10トラス	8		シリンダーキー	3
	戸当り枠キャップ(右)	1		取付説明書	1
	戸当り枠キャップ(左)	1			

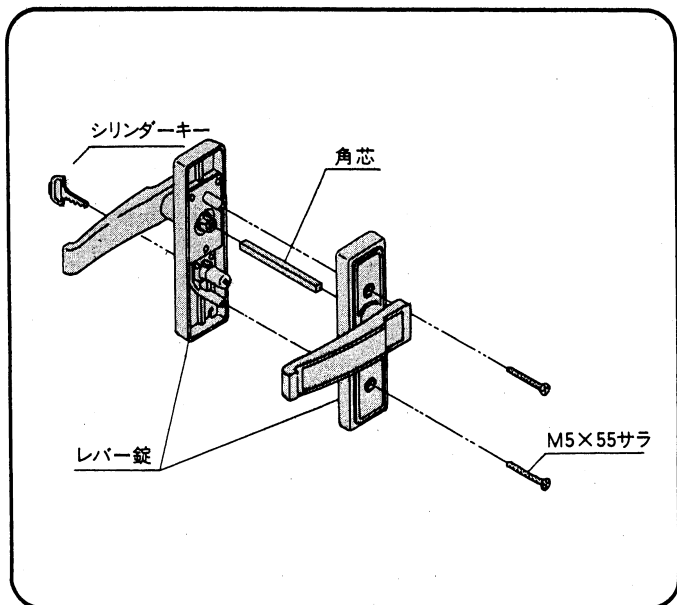
支柱セット

名 称	員 数	名 称	員 数
支 柱	1	部品箱	1

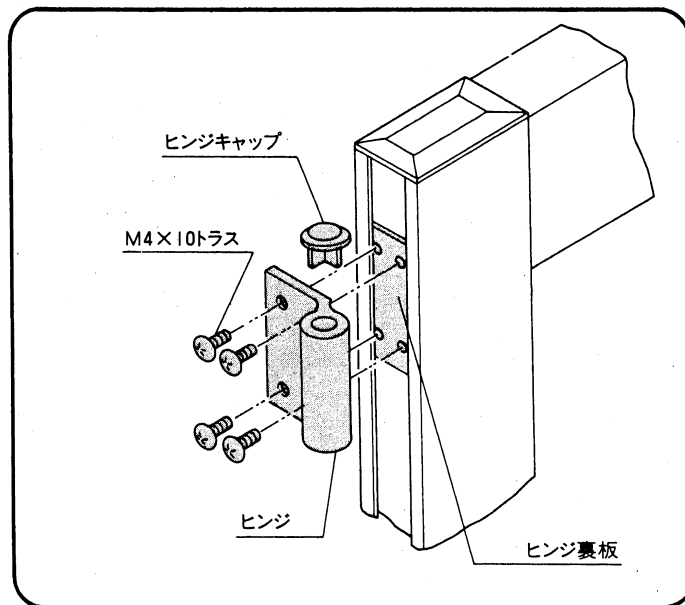
1. 姿図及び基本寸法



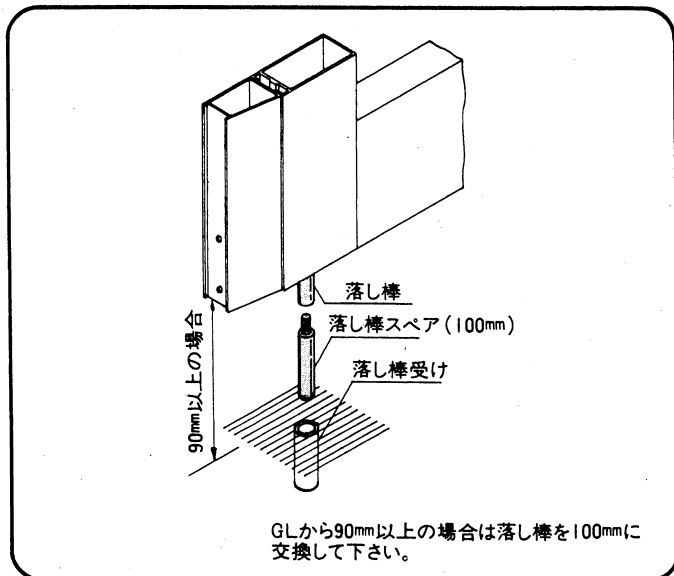
2.錠レバーの取付け



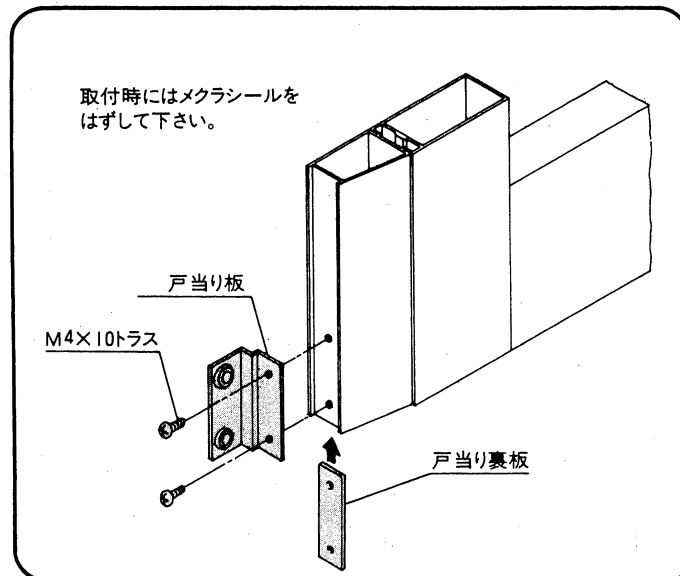
3.ヒンジの取付け



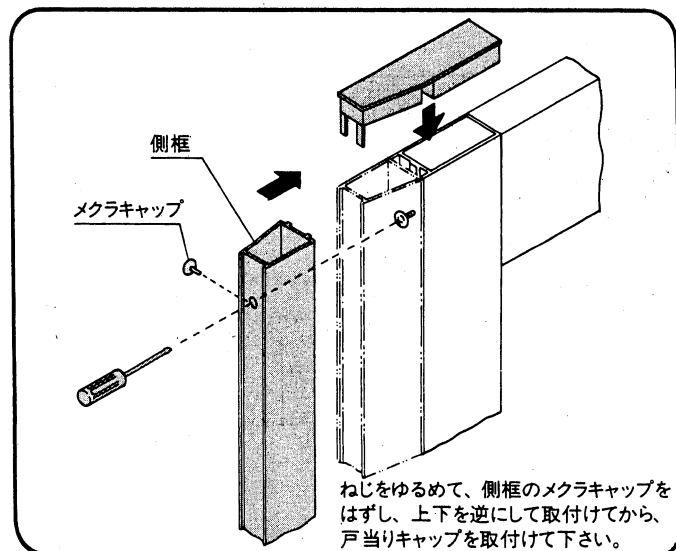
4.落とし棒の交換



5.戸当り板の取付け



6.右勝手、左勝手の変更



工事店様へ

- 仕上げ後、本体についているモルタル等は完全に拭き取って下さい。硬化後拭き取りますと表面を痛めますのでご注意ください。
- 施工終了後、取付説明書は施主様へお渡し下さい。

施主様へ

- 月に一度程度のお手入れで美しさが長く保てます。汚れの軽い場合は水にぬらした柔いぞうきんで拭き取って下さい。また汚れのひどい場合はうすめた中性洗剤で拭き取ったのち洗剤が残らないように拭き取って下さい。
- 御使用いただきましてありがとうございます。

取説コード

D61

IJ-F②