

取付説明書

- このたびは、東洋エクステリア製品をお買いあげいただきまことにありがとうございます。
- 正しく施工、組付けをしていただく為に、施工前に必ず取付説明書をお読み下さい。

■梱包明細書

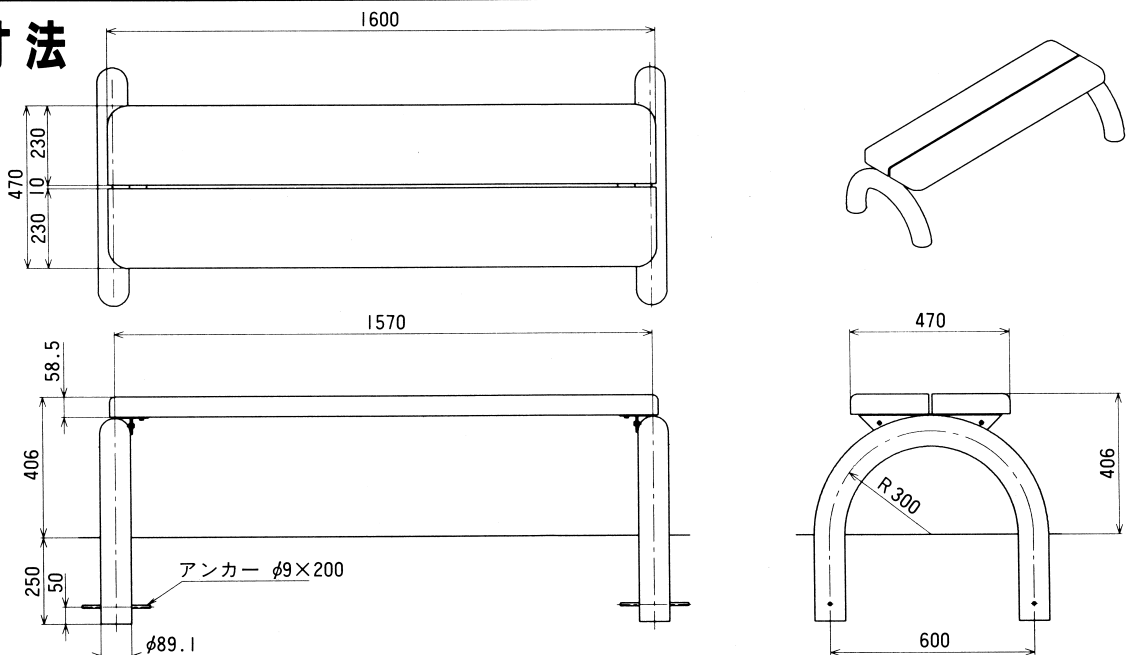
天板セット

名	称	員数
天板		1
天板組付ボルト	M6×18 Wセムス	4
取付説明書		1

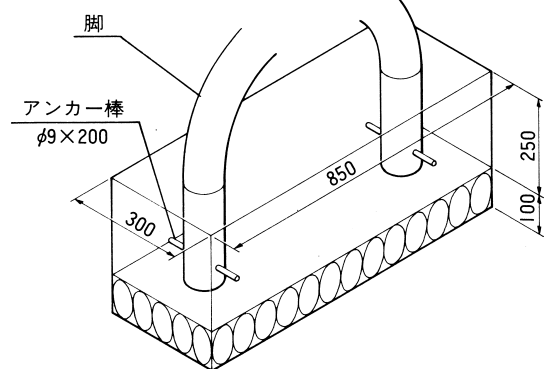
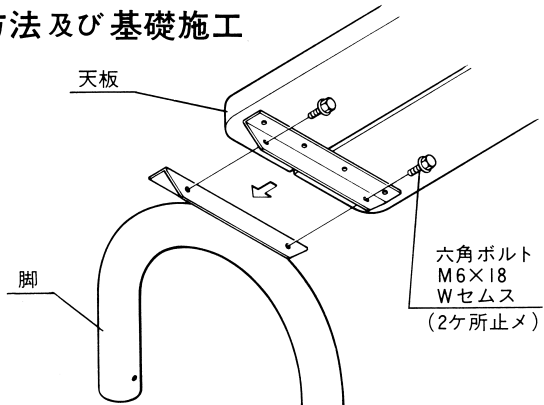
脚セット

名	称	員数
脚		1
アンカー棒		2

基本寸法



施工方法及び基礎施工



○脚・天板を組付けてから基礎施工を行って下さい。

お施主様、施工店様へ

- 施工時、本体に付着したコンクリート等は硬化前に完全に拭き取って下さい。
- 木は生きものですから自然環境下において、使用にさしつかえない範囲でのソリ・曲り・割れ等が発生する場合があります。
- 御使用いただきましてありがとうございました。
- 木製部は保護着色塗装がしてあり、経年変化で退色します。当社純正塗料で2年に1回位再塗装して下さい。
- ニスやペンキは絶対に使用しないで下さい。ひび割れの原因となります。

取説コード

F59

IE-F①