



ポーチライト
PK-6型

取扱説明書

保管用

品番 LYQ13 (50Hz) LYQ14 (60Hz)

お客様へ お買いあげありがとうございます。
ご使用前によくお読みのうえ、正しくお使いください。必ず保管してください。

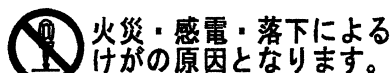
安全に関するご注意

■ お守りいただく内容の種類を、次の絵表示で区分し、説明しています。

	この絵表示は、してはいけない「禁止」内容です。		この絵表示は、必ず実行していただく「強制」内容です。
--	-------------------------	--	----------------------------

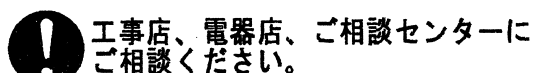
警告 誤った取扱いをすると「死亡または重傷などを負う可能性が想定される」内容です。

■ 器具を改造したり、部品交換をしないでください。



分解禁止

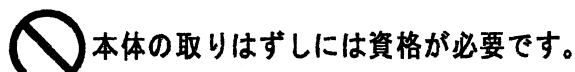
■ 異常を感じた場合、速やかに電源を切ってください。



必ず守る

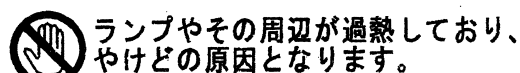
注意 誤った取扱いをすると「傷害を負う可能性または物的損害のみが発生する可能性が想定される」内容です。

■ 本体の取りはずしは、工事店、電器店に依頼してください。



禁止

■ 点灯中や消灯後15分以内のランプにさわらないでください。



接触禁止

使用上のご注意

- 冬場など周囲の温度が低い場合は、明るくなるまで時間を要したり、点灯直後にちらつきが発生する場合があります。
- 電源を入れても点灯しない場合は電源を切り、5秒以上たってから再び電源を入れてください。それでも点灯しない場合は、ランプが切れていないか、ランプが正しく取付いているか、確認してください。

■ 定格

品番	使用電圧	周波数	消費電力	ランプ電力	使用ランプ
LYQ13	100V	50Hz	17W	13W	13Wツイン2パラレル蛍光灯 FML13EX-L
LYQ14		60Hz			

各部のなまえと ランプ交換について

△注意

ランプ交換の際は、安全のため電源を切ってください。
通電状態で行なうと感電の原因となります。

ランプ交換について

・ランプが黒化して明るさが低下したらランプの寿命です。ソケット器具に合ったナショナルランプをお求めください。

・ランプ交換方法

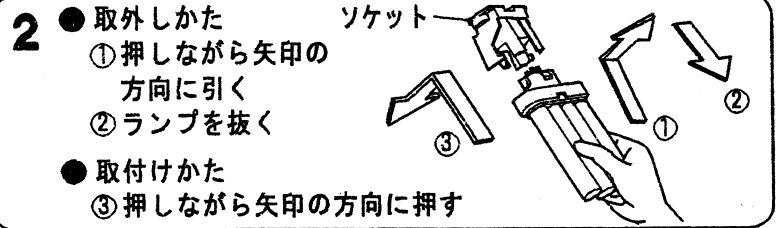
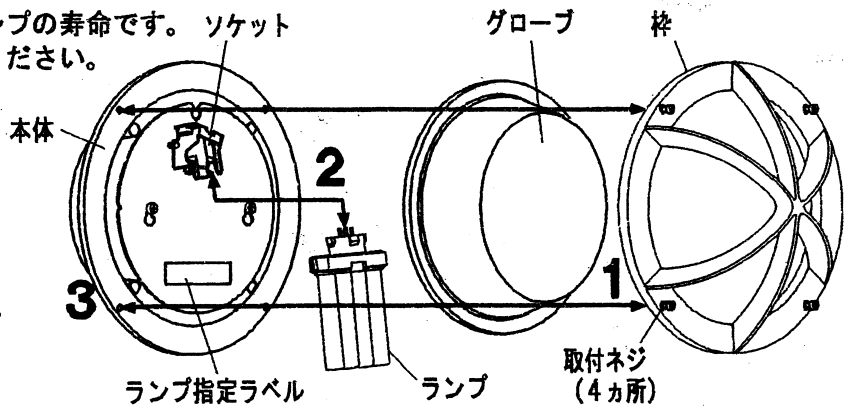
1 取付ネジ4本をゆるめ 枠をはずす

枠とグローブは分離しますので、落とさない様に注意してください。

2 ランプを交換する

3 枠にグローブをはめこみ、取付ネジ（4本）で 枠を取付ける

取付けが不完全な場合、感電・落下によるけがの原因となります。



お手入れについて

△注意

お手入れの際は、安全のため電源を切ってください。
通電状態で行なうと感電の原因となります。

- ・明るく安全に使用していただくため、定期的（6ヶ月に1回程度）に清掃、点検してください。
汚れがひどい場合は、石けん水にひたした布をよく絞ってふきとり、乾いた柔らかい布で仕上げてください。
- ・シンナー、ベンジンなどの揮発性のものでふいたり、殺虫剤をかけたりしないでください。
変色、破損の原因となります。

東洋エクステリア株式会社

取説コード
UA040
199801A
200006B