

シリンダーNK錠

取付説明書

- このたびは、東洋エクステリア製品をお買いあげいただきましてまことにありがとうございます。
- 正しく施工、組付けをしていただくために、施工前に必ず取付説明書をお読みください。

■梱包明細表

① 錠セット

名 称	員 数	
	片 錠	両 錠
錠ケース本体	1	1
片錠取付セット	1	—
両錠取付セット	—	1
キー	3	3
受け (ストライク) セット	1	1
門柱カバーA (色付)	1	—
戸当りスペーサー	—	1
戸当りスペーサー取付ネジ φ4×10サラ	—	1
ヒンジ	2	4
ヒンジ裏板	2	4
ヒンジキャップ	2	4

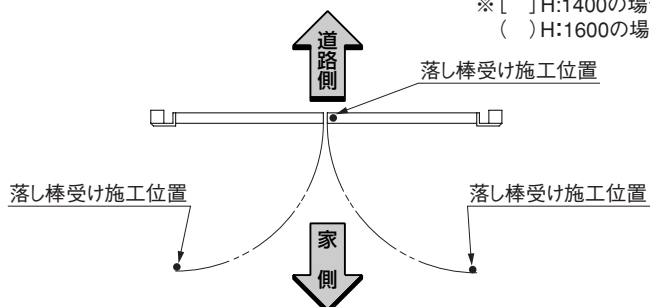
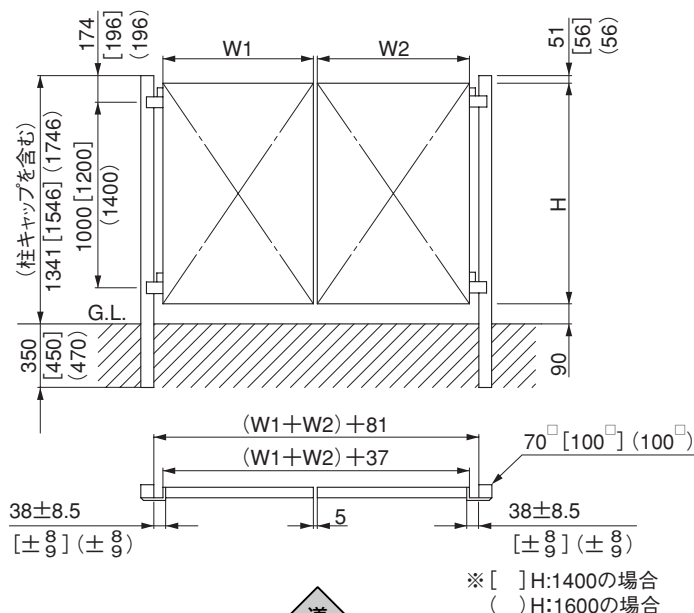
名 称	員 数		
	片 錠	両 錠	
ヒンジカバー	2	4	
落とし棒受け	1	3	
ネジ セット	ヒンジ取付ネジ M4×10トラス	8	16
	戸当り取付ネジ φ4×10トラス	5	5
安全上のご注意	1	1	

② 片錠・外開き部品セット

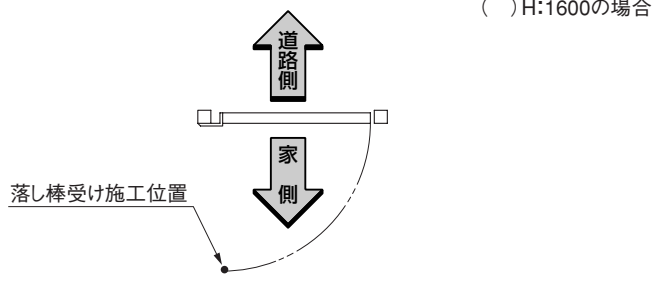
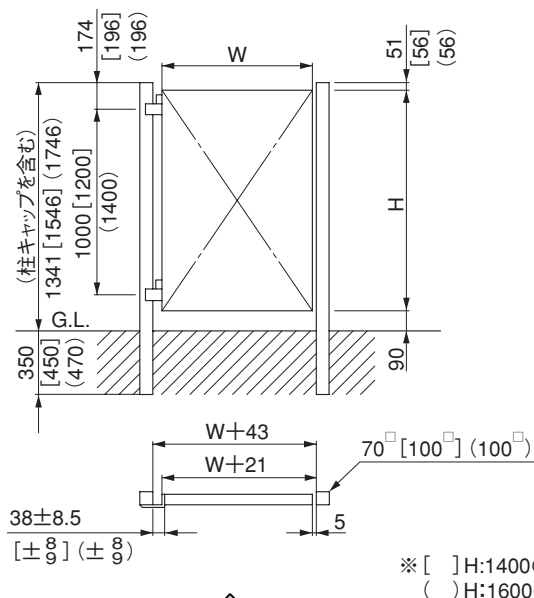
名 称	員 数
片外用ストライク	1
片外開き戸当り	1
裏板	1
戸当り取付ネジ M5×14トラス	2

1. 施工寸法

1-1 両開き



1-2 片開き



2. 錠本体の組付けと勝手の変更

2-1 錠本体の組付け

- 錠本体の孔かくし板を取りはずした後、錠本体をM4×10サラネジで組付けてください。
(孔かくし板は使用しません。)

2-2 勝手変更方法

<注意>

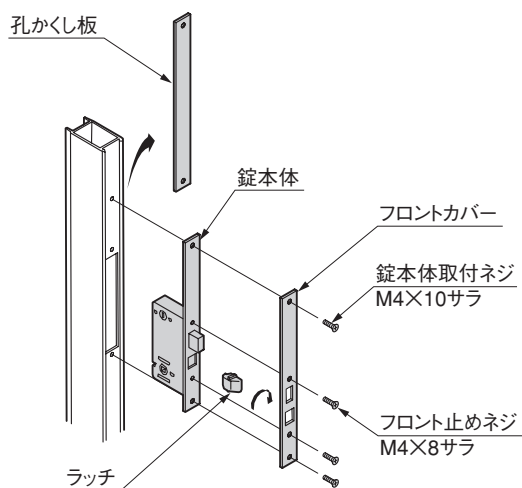
- 本セットは、右勝手・内開き用になっています。扉の開きが下図の場合には、下記の勝手変更表に従って錠本体の勝手およびストライクの勝手を変更して組付けてください。

勝手変更表

扉の勝手 (図は扉を上から見た図です)	勝手変更
右勝手外開き 	下記(A)・(B)に従って、 勝手を変更してください。
左勝手外開き 	下記(A)・(B)に従って、 勝手を変更してください。

※外開きで180°開けたい場合は柱の裏面を道路側に施工してください。

(A) 錠本体の組付け・変更



- フロント止めネジ(M4×8サラ)をゆるめ、フロントカバーをはずしてください。

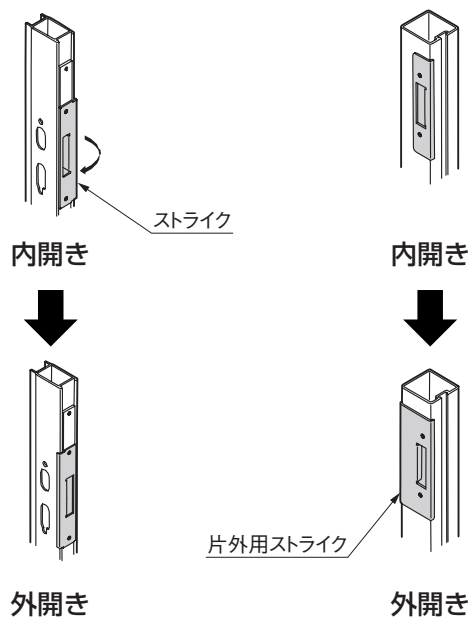
<注意>

- ラッチを落とさないように注意してください。
- ラッチを抜き取り、開きを変えて差し込んでください。
 - 再びフロントカバーを取付けてください。

(B) ストライクの組付け・変更

両開きの場合

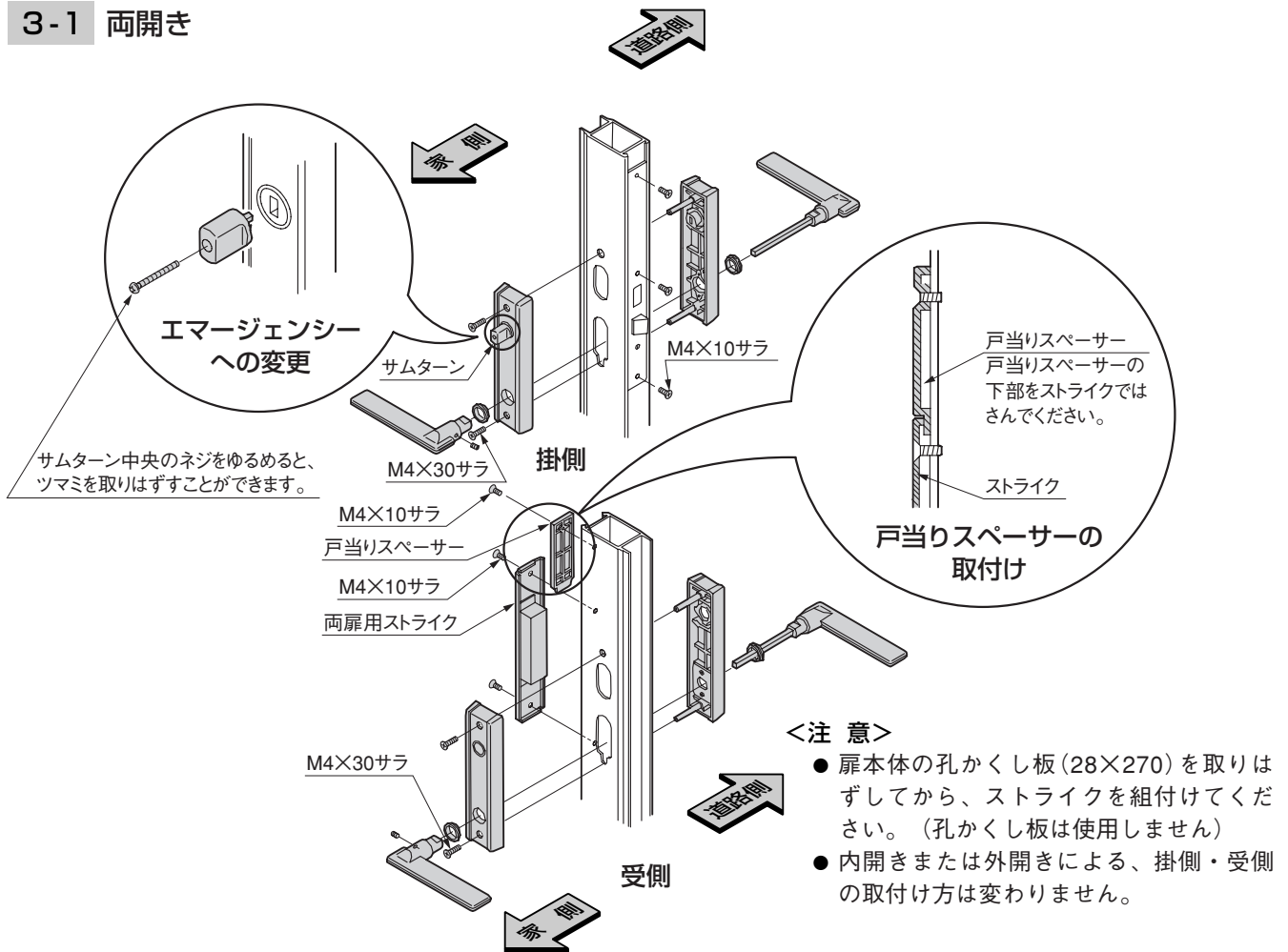
片開きの場合



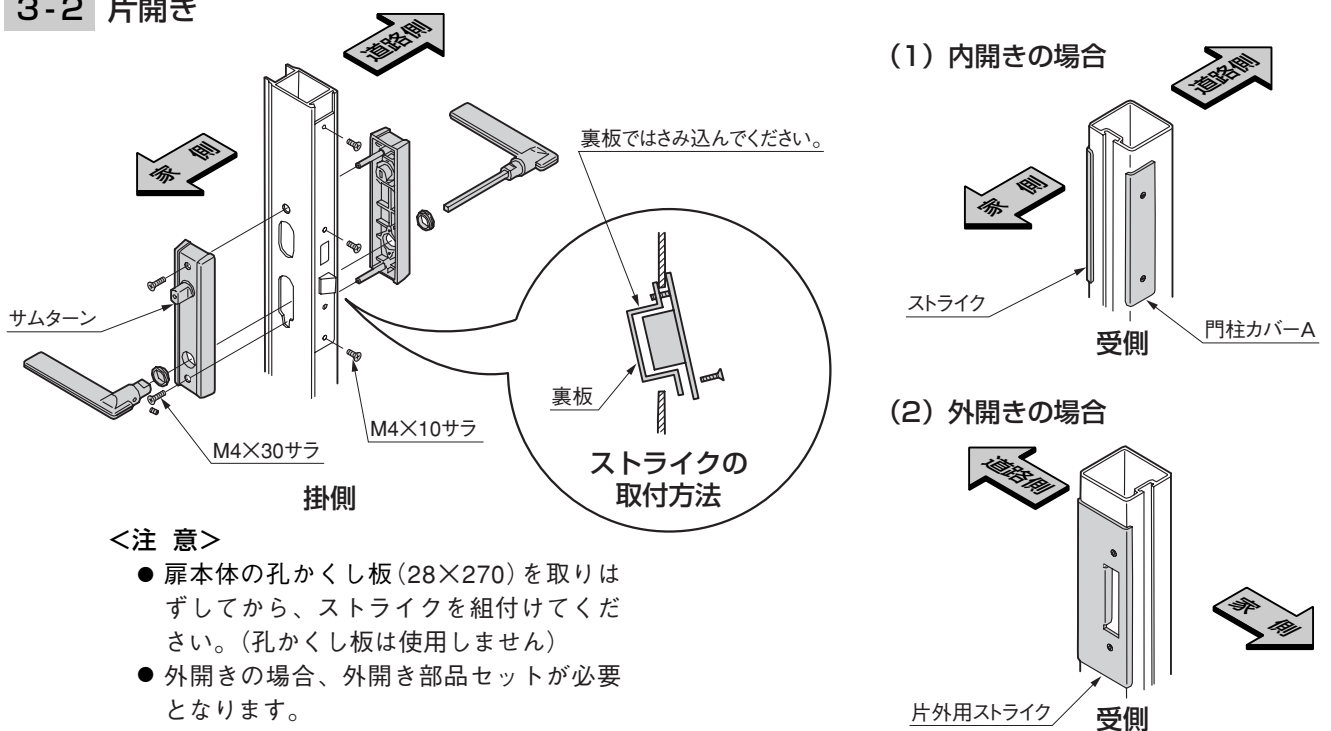
- 両開きの場合はストライクを180°回転させて、開きを合わせてください。
- 片開きの場合は、片外用ストライクに付け変えてください。

3. 錠の取付け

3-1 両開き

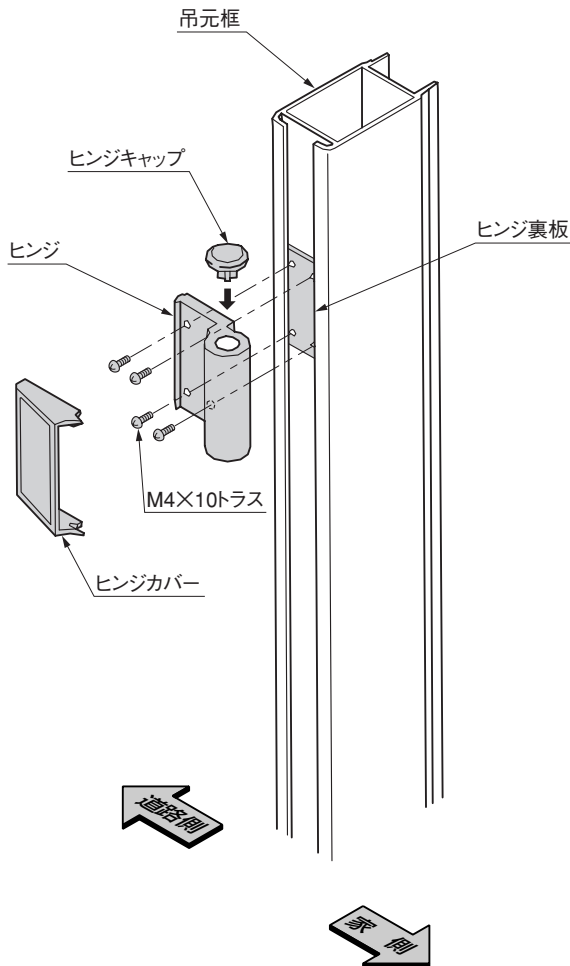


3-2 片開き



4. ヒンジの取付け

4-1 内開きの場合



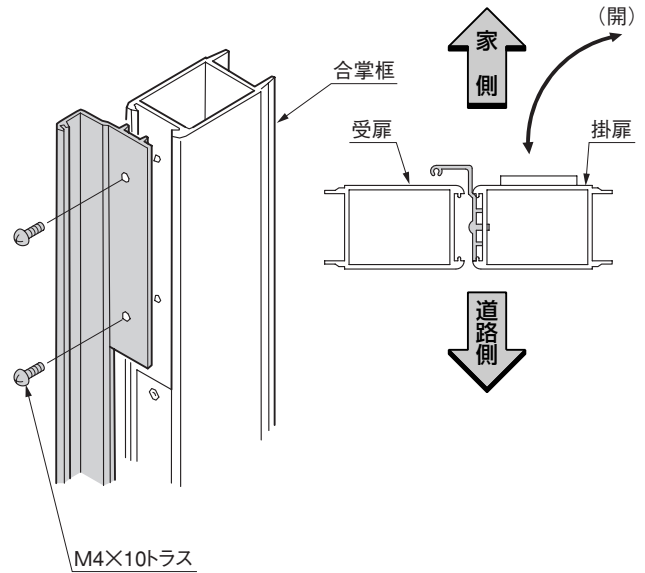
4-2 外開きの場合

- ① 外開きの場合は、ヒンジを逆向きに取付けてください。

5. 戸当りの取付け

5-1 両錠、片錠・内開きの場合

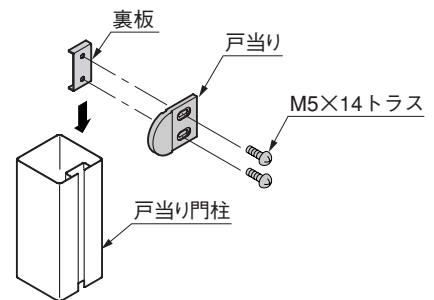
戸当り本体には、掛受・左右の区別はありませんので、向きを合わせて組付けてください。



<注意>

- 片錠のときは掛扉に取付けてください。
- 両錠のときは掛・受いずれの扉にもつけられます。

5-2 片錠・外開きの場合



<注意>

- 片錠・外開きの場合、本体に戸当りは付きません。

工事店様へ

- 仕上げ後、本体についているモルタルを完全に拭き取ってください。硬化後拭き取りますと表面を痛めますのでご注意ください。
- みだりに改造、変更はしないでください。
- 施工終了後、取付説明書は施主様にお渡しください。
- ご使用いただきましてありがとうございました。

施主様へ

- 月に一度程度のお手入れで美しさが長く保てます。汚れの軽い場合は水にぬらした柔らかいぞうきんで拭き取ってください。また汚れのひどい場合はうすめた中性洗剤で拭き取ったのち洗剤が残らないように拭き取ってください。
- 出入りの際、戸当りに体等をぶつかけたり、引っ掛けたりしないように注意してください。

取説コード

A155

IF-B①
200008B