

アルミ2段柱2型

(シャレオ6・7・8・10・12型・プリレオ5・6・7型・ハイサモア2段柱部品Hセット)

取付説明書

- このたびは、東洋エクステリア製品をお買いあげいただきましてまことにありがとうございます。
- 正しく施工、組付けをしていただくために、施工前に必ず取付説明書をお読みください。

フェンスは隣地境界を目的に設置するものです。防護柵や手すり等としては使用しないでください。

■施工上のご注意

- 商品の施工については必ず取付説明書にしたがってください。
- また、施工完了後に取付説明書を施主様にお渡しください。
- 支柱の水抜き穴はモルタル等でふさがないでください。

■使用上のご注意

- 製品の破損などによる身体の損傷等の危険がありますので、以下の使い方を守ってください。
- フェンスを揺すったり、乗ったり、寄りかかったりしないでください。
- フェンスに雨具・洗濯物・布団等を載せないでください。

■梱包明細書

①2段柱2型

名 称	員 数
柱本体	1

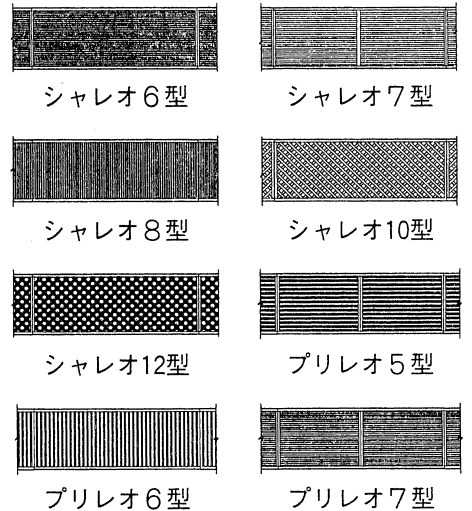
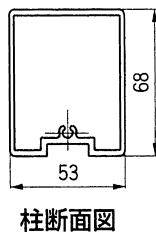
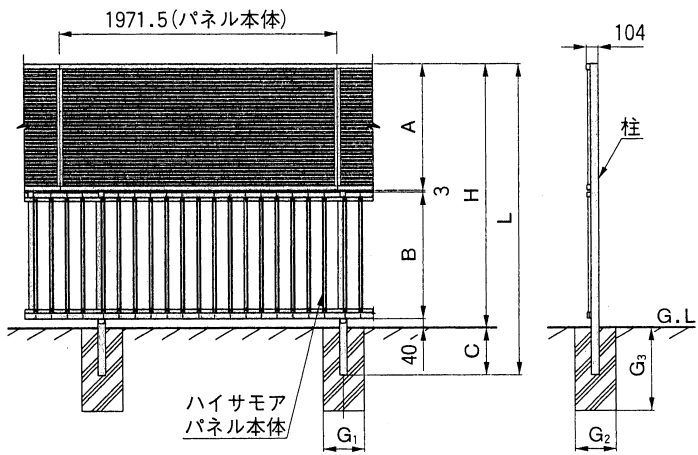
②2段柱部品Hセット

名 称	員 数
上部ブラケット(ルーバー・シャレオ・プリレオ用)	1
中間ブラケット	1
下部ブラケット	1
アルミ連結部材(アルミ形材)	1

③(つづき)

名 称	員 数
ストレートジョイント(シャレオ・プリレオ2段柱用)	2
ストレートジョイント(上)(ハイサモア用)	1
ストレートジョイント(下)(ハイサモア用)	1
上部ブラケット組付ネジ φ4×20バインド2種	1
中間ブラケット組付ネジ φ4×10トラス3種	1
下部ブラケット組付ネジ φ4×10トラス3種	1
上・下ストレートジョイント組付ネジ φ4×10トラス1種	8
取付説明書	1

1.基本寸法および施工図



上段パネル略図

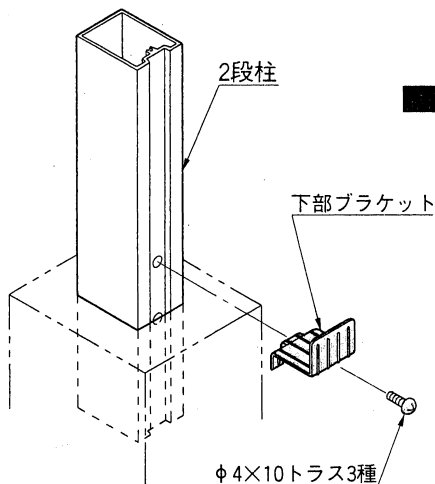
<注 意>

- 柱はブロック上への施工はできません。

呼 称	H	L	A	B	C	G ₁	G ₂	G ₃
T-06-06	1123	1423	540	540	300	300	300	500
T-08-06	1303	1653	720	540	350	300	300	600
T-08-08	1483	1833	720	720	350	300	300	600
T-10-08	1683	2033	920	720	350	400	400	600
T-10-10	1883	2233	920	920	350	400	400	600

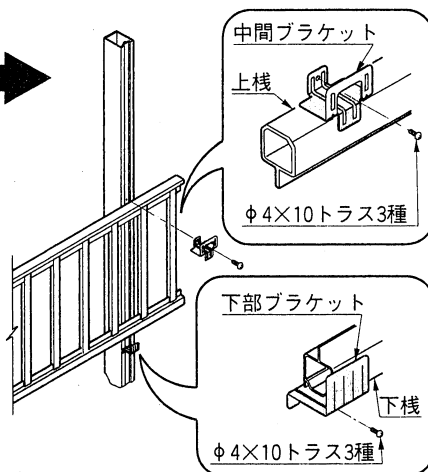
2. パネル本体・柱の取付け

2-1 下部ブラケットの取付け



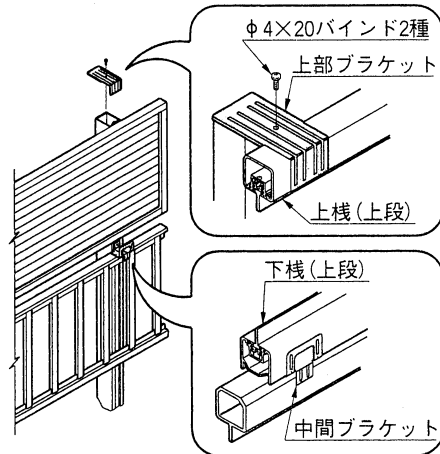
- ❶ 柱に下部ブラケットをネジで止めてください。

2-2 下部パネルの取付け
(ハイサモア)



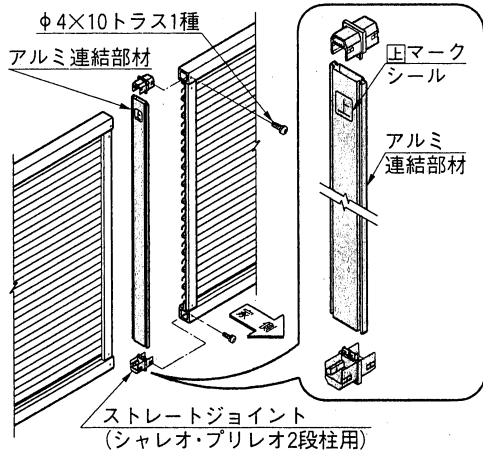
- ❶ 下部ブラケットに下棧をのせて、上棧を中間ブラケットで取付けてください。

2-3 上段パネルの取付け
(シャレオ6~12型・
プリレオ5~7型)



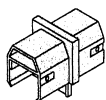
- ❶ 中間ブラケットに上段パネルの下棧をのせて上棧を上部ブラケットで取付けてください。

3. パネル本体とパネル本体の連結方法



- ❶ アルミ連結部材の両端にストレートジョイントで差込んでからパネル本体に連結しネジで止めてください。

ストレートジョイントの形状



ストレートジョイント
(シャレオ・プリレオ2段柱用)

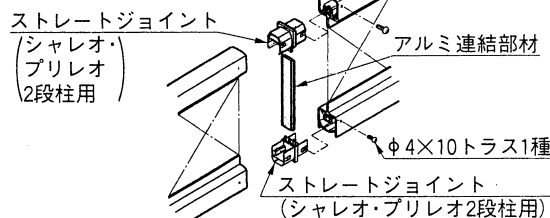


ハイサモアストレートジョイント(上)

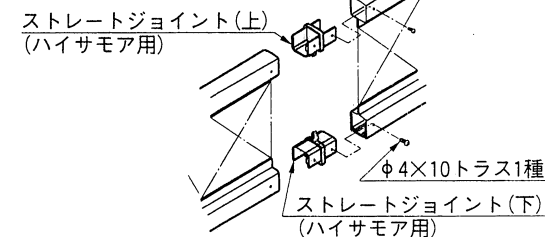


ハイサモアストレートジョイント(下)

上段パネル



下段パネル



工事店様へ

- 仕上げ後、本体についているモルタルを完全に拭き取ってください。硬化後拭き取りますと表面を痛めますのでご注意ください。
- みだりに改造、変更はしないでください。
- 施工終了後、取付説明書は施主様にお渡しください。

施主様へ

- 月に一度程度のお手入れで美しさが長く保てます。汚れの軽い場合は水にぬらした柔らかいぞうきんで拭き取ってください。また汚れのひどい場合はうすめた中性洗剤で拭き取ったのち洗剤が残らないように拭き取ってください。

取説コード

C174

IF-J①
200008C