

# 竿掛セット

- このたびは、東洋エクステリア製品をお買いあげいただきましてまことにありがとうございます。
- 正しく施工、組付をしていただく為に、施工前に必ず取付説明書をお読み下さい。

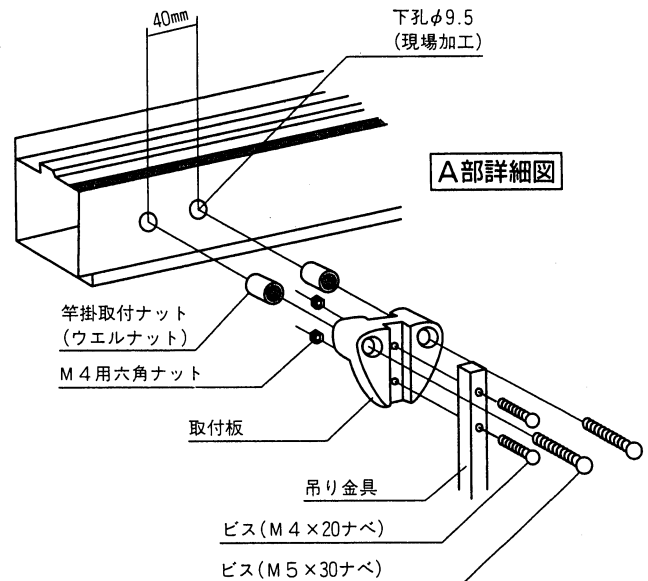
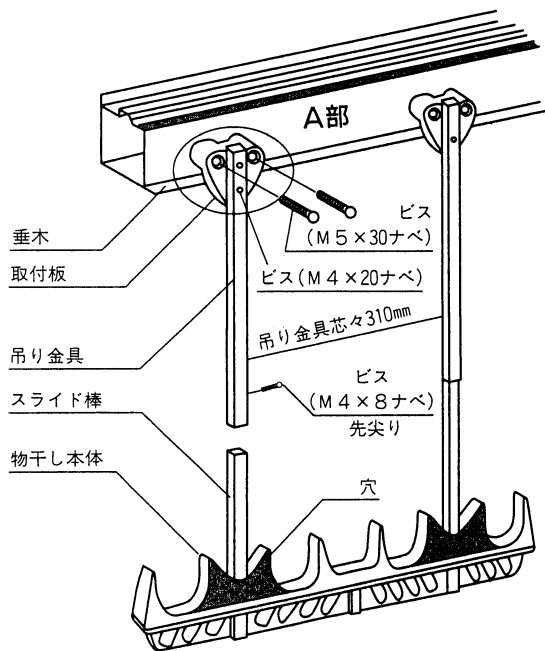
## 梱包明細書

名 称	数 量
物干し本体	2
スライド棒	4
吊り金具	4
止メネジ M4×8ナベ (先尖り)	4
取付板	4

名 称	数 量
吊り金具取付ビス (M4×20ナベ)	8
吊り金具取付六角ナット M4用	8
取付板用ビス (M5×30ナベ)	8
ウエルナット	8

## ●本体への取付け

- 垂木に下孔φ9.5をA部詳細図の様に現場加工して下さい。
- 吊り金具と取付板をビスナットにて取付け、垂木に図の様に取付けて下さい。



- スライド棒を物干し本体の穴に下部から差込んで、吊り金具に差込み高さを調節し止めネジを強く締めて固定します。
- 長さの調整は600mm～1000mmの範囲で可能です。

## 工事店様へ

- 仕上げ後、本体についているモルタル等は完全に拭き取って下さい。硬化後拭き取りますと表面を痛めますのでご注意下さい。
- 施工終了後、取付説明書は施主様へお渡し下さい。
- 御使用いただきましてありがとうございました。

## 施主様へ

- 月に一度程度のお手入れで美しさが長く保てます。汚れの軽い場合は水にぬらした柔いぞうきんで拭き取って下さい。また汚れのひどい場合はうすめた中性洗剤で拭き取ったのち洗剤が残らないように拭き取って下さい。

取説コード

E10

H・E①  
I・F・H②