

調整金具F

- このたびは、東洋エクステリア製品をお買いあげいただきましてまことにありがとうございます。
- 正しく施工、組付をしていただく為に、施工前に必ず取付説明書をお読み下さい。

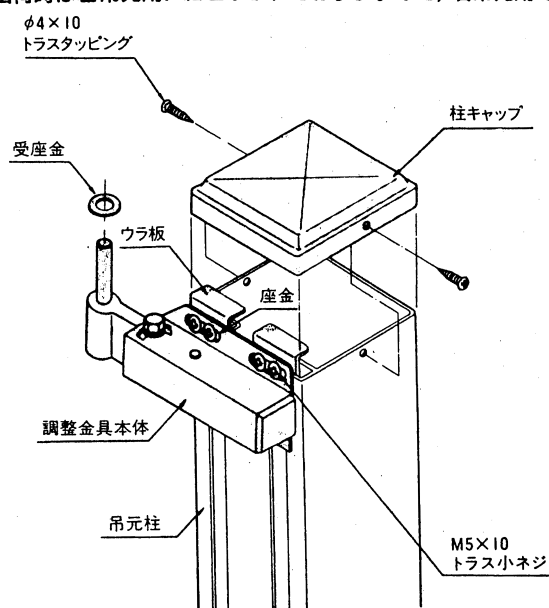
■梱包明細書

名称	材質・規格	員数
調整金具本体		2
調整金具裏板	SUS430	4
座金	SUS304	8

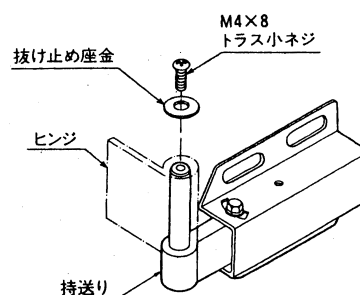
名称	材質・規格	員数
調整金具取付ネジ	トラス小ネジM5×10	16
受座金	SUS304	2
抜け止め座金	SUS304	2
ぬけ止めネジ	トラス小ネジM4×8	2

本体取付

- 工場出荷時は左吊元用に組上げられておりますので、右吊元用では組替えが必要です。

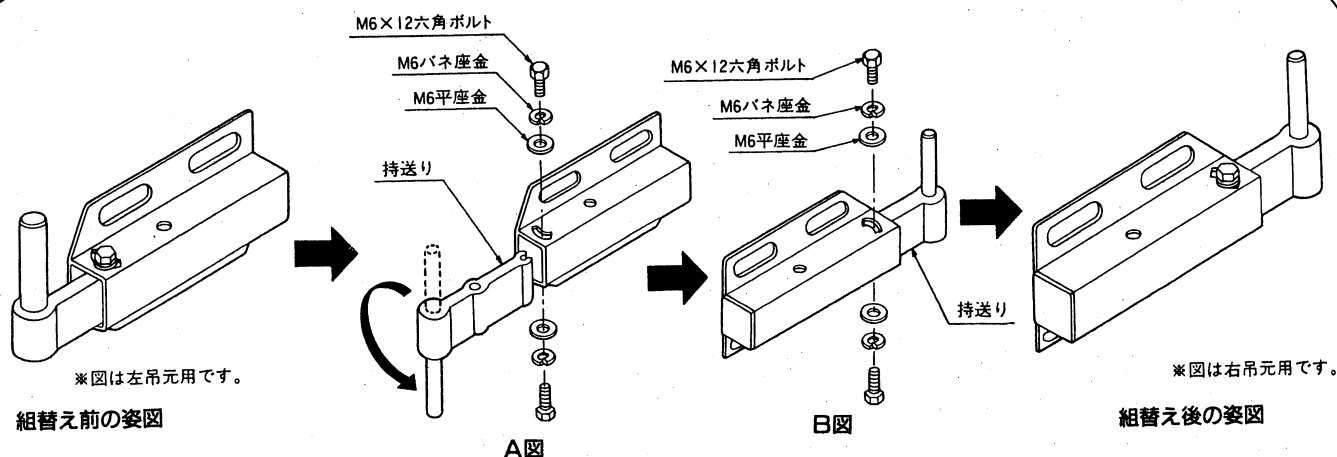


■抜け止め座金の取付け



- ①上図のようにヒンジを持送りに差し込みます。
- ②抜け止め座金をヒンジの上に置きM4×8トラスで固定します。
- ①調整金具を上図のように溝に入れてスライドさせ、吊元柱に表示された位置に固定して下さい。
- ②柱キャップを取付けて下さい。

調整金具の組替え方法



- ①ボルトを取りはずして持送りを下向きにします。(A図参照)
- ②持送りの凸部が上向きになるように全体を回転させます。(B図参照)
- ③持送りをM6×12六角ボルトで止めます。(B図参照)

取説コード

A10

HE-G①