

# アルティオン専用電気錠

## 取付説明書

- このたびは、東洋エクステリア製品をお買いあげいただきましてまことにありがとうございます。
- 正しく施工、組付をしていただく為に、施工前に必ず取付説明書をお読み下さい。

### ■梱包明細書

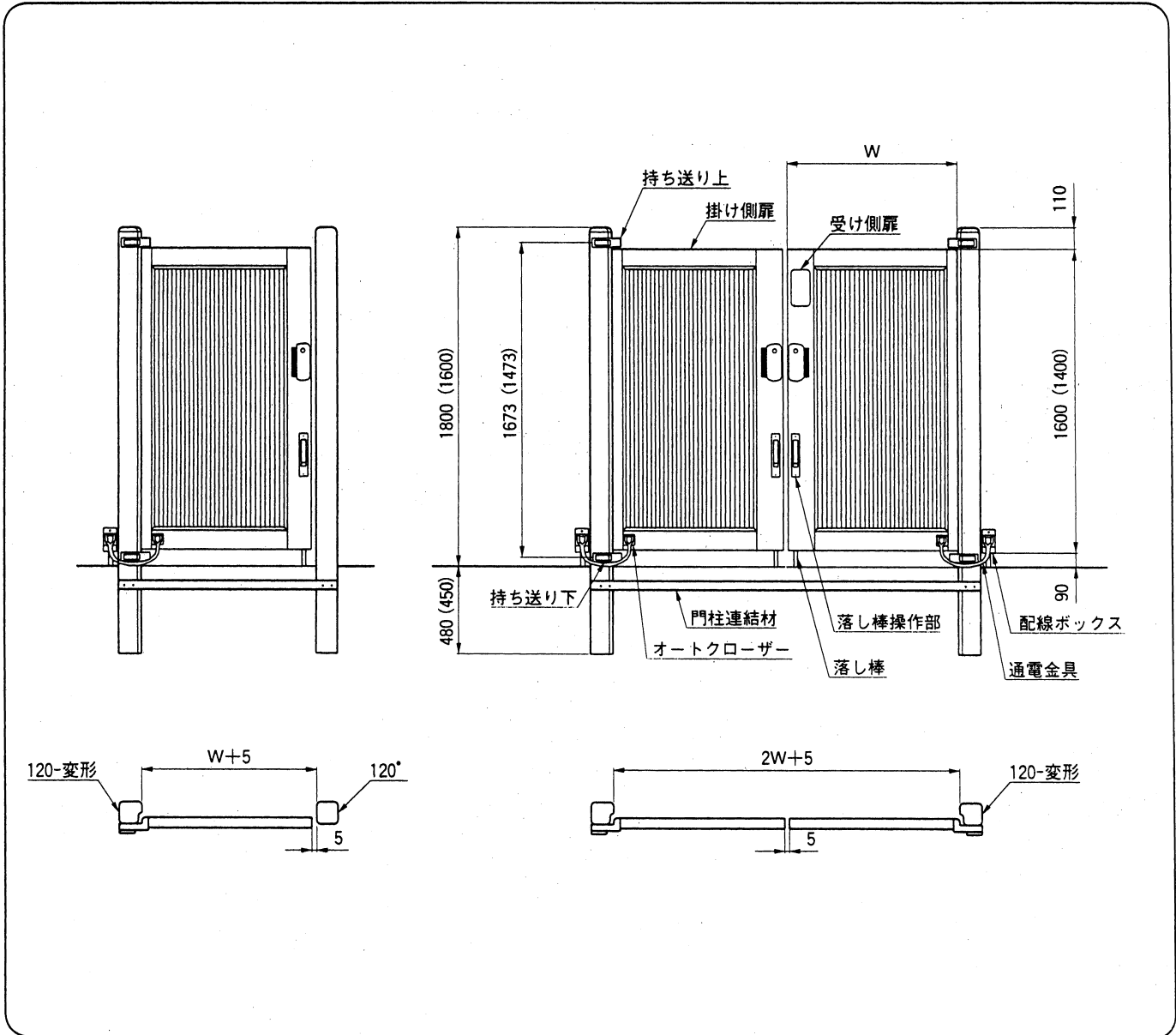
#### ①電気錠セット

名 称	員 数		名 称	員 数	
	片錠	両錠		片錠	両錠
片錠本体	1	—	防滴プレート	1	1
両錠本体	—	1	スイッチボックス	1	2
錠本体(外)組付ネジ M4×25サラ	3	6	スイッチボックス(防滴プレート用)	1	1
錠本体(内)組付ネジ M4×8サラ	2	4	落し棒受け	1	2
キー	3	3	戸当り取付ビス φ4×10トラス3種	4	8
門内施解錠押ボタン	1	1			

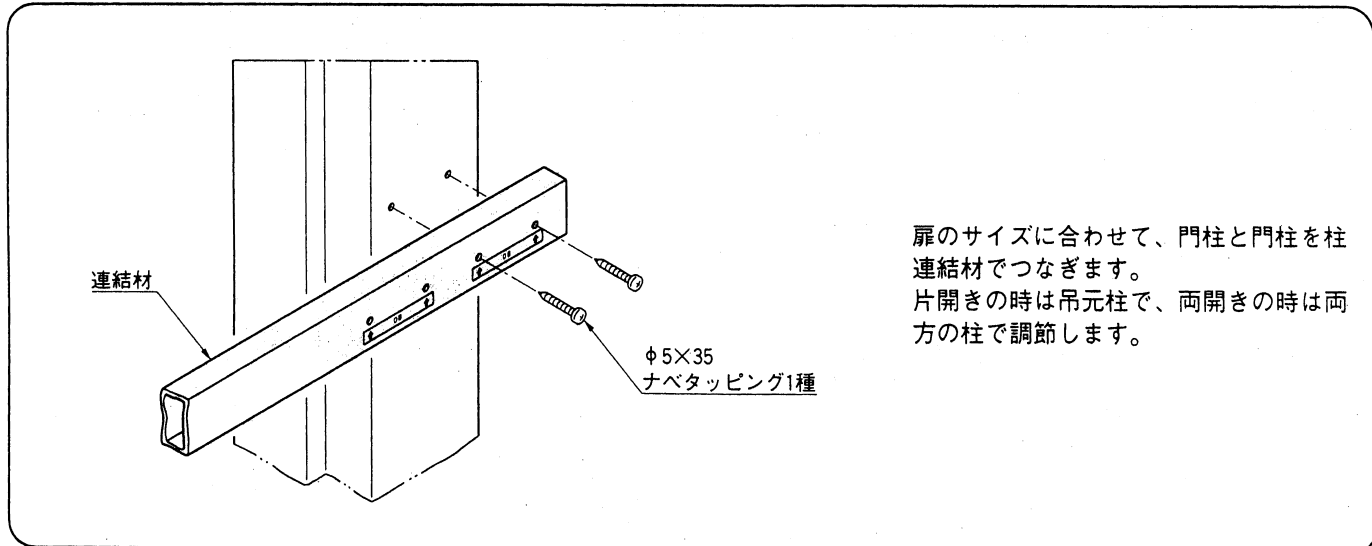
#### ②門柱

名 称	員 数		
	片右	片左	両錠
吊元柱(右)	1	—	1
吊元柱(左)	—	1	1
受け柱(右)	1	—	—
受け柱(左)	—	1	—
柱連結材(片)	1	1	—
柱連結材(両)	—	—	1
部			
品			
箱			
持ち送り(上・右)	1	—	1
持ち送り(上・左)	—	1	1
ピボット下用スペーサー	1	1	2
クローザー用持ち送り	1	1	2
クローザー受け	1	1	1
受け側持ち送り軸	—	—	1
持ち送りカバーA	2	2	4
受け側持ち送り軸パイプ	—	—	1
スペーナー板A	4	4	8
ビスシート			
持ち送り取付ボルト M10×35六角ボルト	4	4	8
持ち送り取付歯付座金	4	4	8
クローザー受け、持ち送り軸取付ボルト M6×35六角ボルト	2	2	4
クローザー受け、持ち送り軸取付スプリングワッシャー M6用	2	2	4
持ち送りカバーA取付ネジ M4×20サラ	2	2	4
柱連結材取付タッピング φ5×35ナベ1種	4	4	4

# 1. 施工寸法



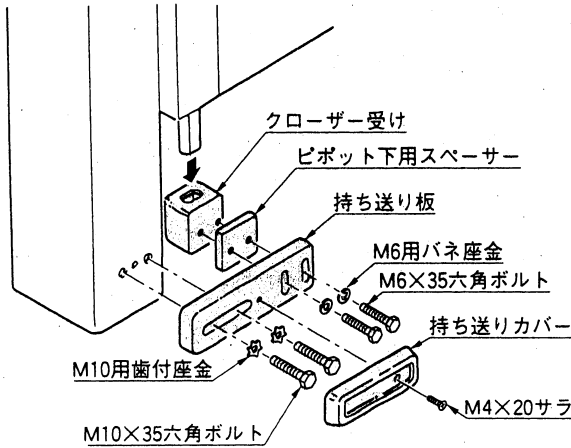
# 2. 門柱連結材の取付け



### 3. 下部持ち送りの取付け

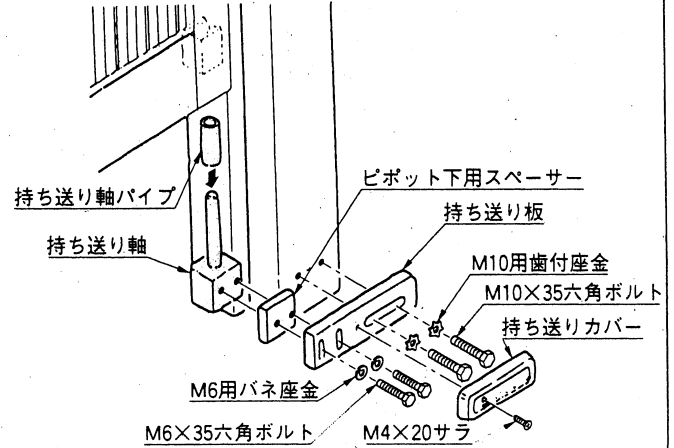
#### 3-1. 片開き吊元、両開き掛け側吊元

門柱が固まったらはじめに、下部の持ち送りから取付けます。持ち送りを取付けたら、掛け側扉の突起をクローザー受けに差し込む様にして扉をのせます。

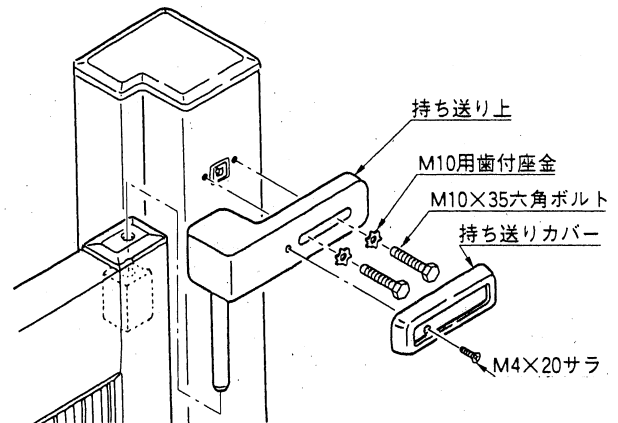
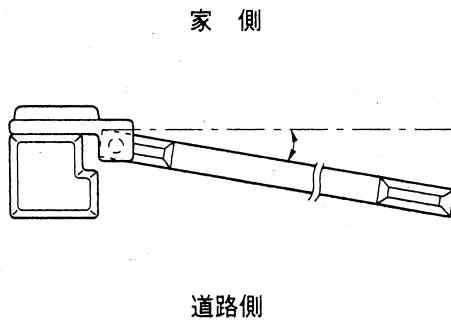


#### 3-2. 両開き受け側吊元

両開きの受け側は、下図の様に持ち送り部品を取付けます。持ち送りを取付けたら、受け側扉の軸受けに持ち送り軸を差し込む様に扉をのせます。



### 4. 上部持ち送り取付け



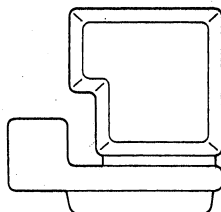
受け側扉を、クローザー受けにのせる時は、扉をやや道路側に開きぎみにして下さい。

柱に、上部持ち送りを取付けます。持ち送りには左右があるので、シールで確認して取付けて下さい。

### 5. 扉の調整

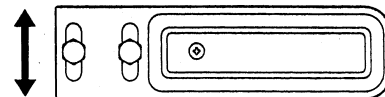
#### 5-1. 前後の調整

スペーサー板を門柱と持ち送りの間に入れて調整して下さい。



#### 5-2. 上下の調整

下部、持ち送りのM6六角ボルトで、調整して下さい。



# 6. 勝手変更

## 勝手変更

本セットは、右勝手内開き用になっています。扉の勝手が、右勝手内開き以外の場合には、下記の勝手変更方法に従って、錠本体、ハンドル座の勝手を変更して下さい。

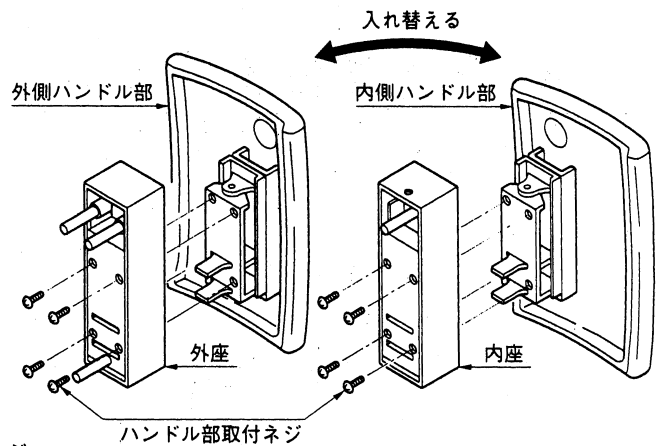
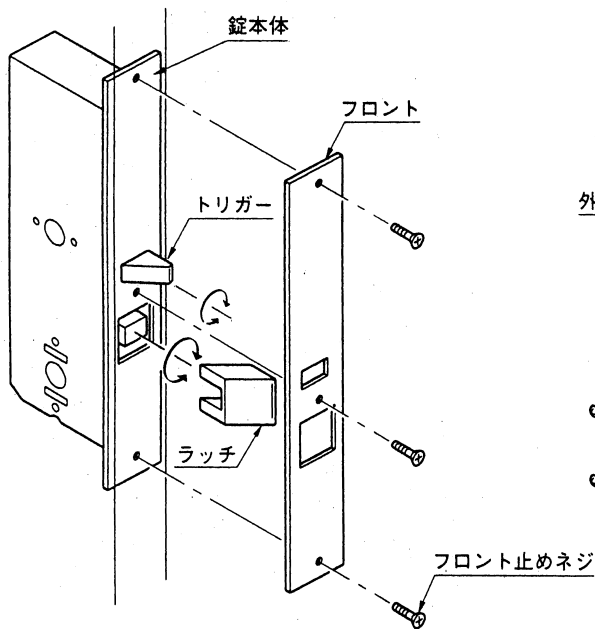
### A. 錠本体の勝手変更方法

- 1) フロント止めネジ(M4×8⊕サラ)をゆるめ、フロントをはずして下さい。(ラッチを落とさない様に注意して下さい。)
- 2) ラッチを抜き取り、開きを変えて差し込んで下さい。
- 3) トリガーは回して向きを変えて下さい。
- 4) 再び、フロントを取付けて下さい。

### B. ハンドル座の勝手変更方法

- 1) 外ハンドル座、内ハンドル座共、ハンドル取付ネジ(M4×8⊕サラ)4本をゆるめ、ハンドル部を取り外して下さい。
- 2) 外側のハンドル部を内座に、内側のハンドル部を外座に取付けて下さい。

注) 両開きセットの場合、固定ハンドル座も同様に内、外のハンドル部を入れ替えて下さい。



## 勝手変更方法

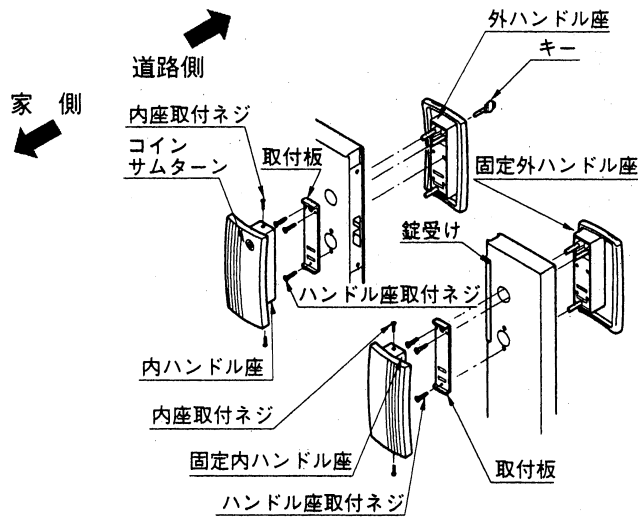
下の表に従って、勝手を変更して下さい。

扉の勝手 (図は扉を上から見た図です)	勝手変更
<p>右勝手内開き</p>	<p>勝手変更不要。 そのまま取付けて下さい。</p>
<p>左勝手内開き</p>	<p>上記(A)、(B)に従って、錠本体及び、ハンドル座の勝手を変更して下さい。</p>

※外開きで180度開けたい場合は柱の裏面を道路側に施工して下さい。

## 7. 錠の取付け

### 両開き



#### 錠本体取付け

錠本体を本体取付けネジ(M4×12⊕サラ) 2本で扉に取付けて下さい。

#### 外ハンドル座取付け

扉外側から外ハンドル座を差し込み、扉内側から、取付板をあてハンドル座取付ネジ(M4×25⊕サラ) 3本を締めつけて下さい。

注) キーを抜いた状態で取付けて下さい。

#### 内ハンドル座取付け

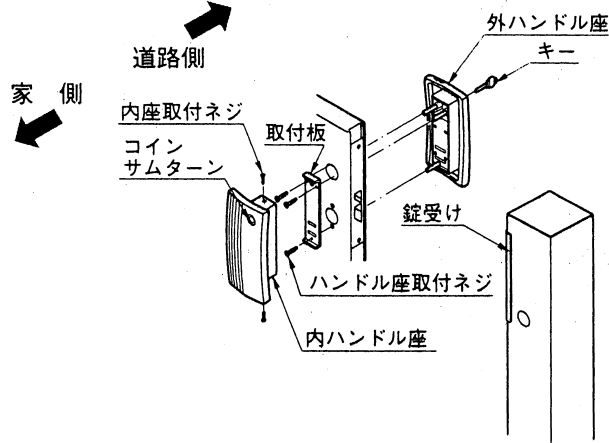
内ハンドル座のコインサムターンの溝が、解錠時、横向きになる様差し込み、内座取付ネジ(M4×8⊕サラ) 2本で上、下2ヶ所締めつけて下さい。

#### 受座取付け

受座、箱受を受座取付ネジ(M4×12⊕サラ) 2本で取付けて下さい。

注) 受座と錠本体のすき間は12mm以下にして下さい。

### 片開き

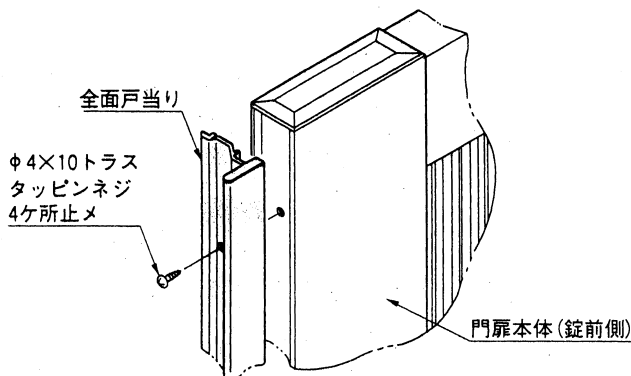


#### 固定ハンドル座取付け [両開きセットの場合のみ]

扉外側から固定ハンドル座を差し込み、扉内側から取付板をあてハンドル座取付ネジ(M4×25⊕サラ) 3本を締めつけて下さい。

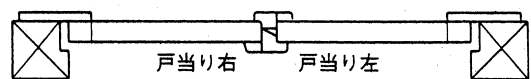
次に、固定内ハンドル座を内座取付ネジ(M4×8⊕サラ) 2本で上、下2ヶ所締めつけ取付けて下さい。

## 8. 全面戸当たり取付け

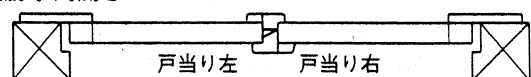


※戸当りは受け側、掛け側両方に取付けて下さい。

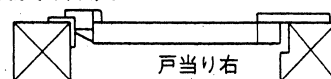
#### 右勝手両開き



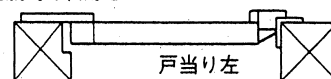
#### 左勝手両開き



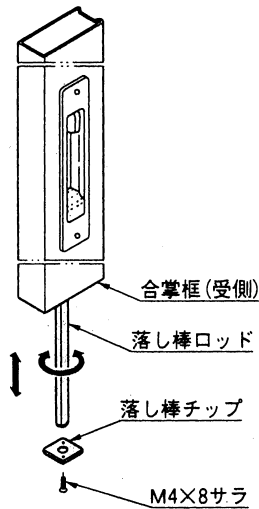
#### 右勝手片開き



#### 左勝手片開き



## 9. 落とし棒の操作方法



- 落とし棒の上下調整は、M4×8サラをチップから外し、落とし棒ロッドを左右に回転させ、上下調整を行って下さい。
- ツマミをヨコに向けると落とし棒を上下することができます。
- ツマミをタテにすると落とし棒は固定できます。
- 落とし棒を落した時、上げたままにする時はつまみをタテにして、落とし棒を必ず固定して下さい。

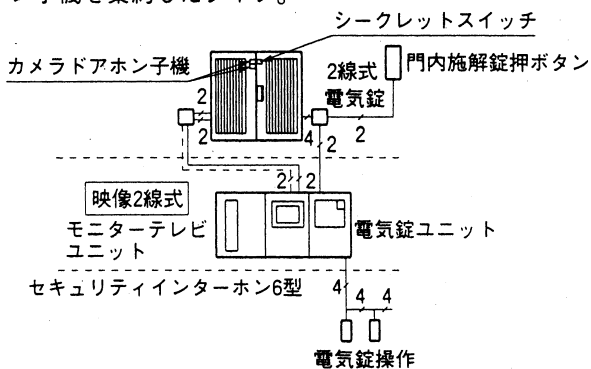
ここから先は、電気工事店様が行って下さい。

## 10. 電気錠システム取付及び接続方法

### システム図

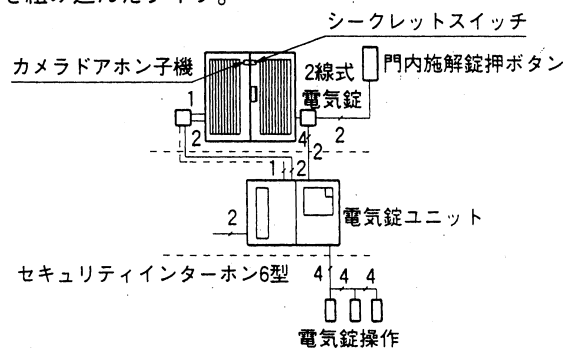
#### システム A

門扉に電気錠・シーケレットスイッチ・カメラドアホン子機を集約したタイプ。



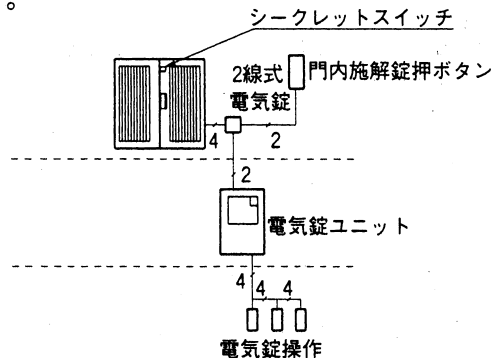
#### システム B

門扉に電気錠・シーケレットスイッチ・カメラドアホン子機を組み込んだタイプ。



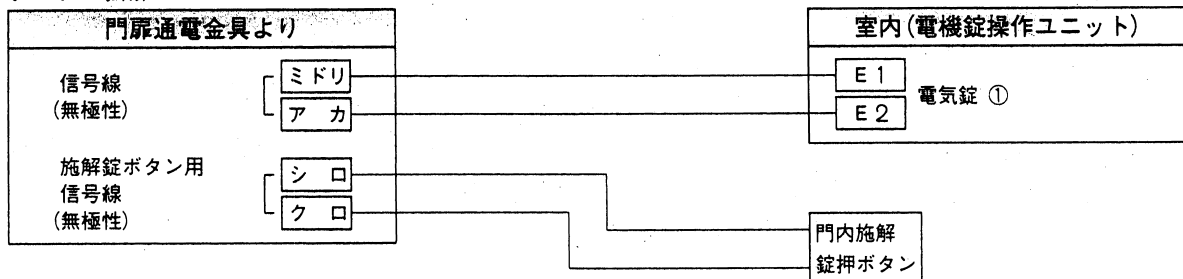
#### システム C

門扉に電気錠・シーケレットスイッチを組み込んだタイプ。

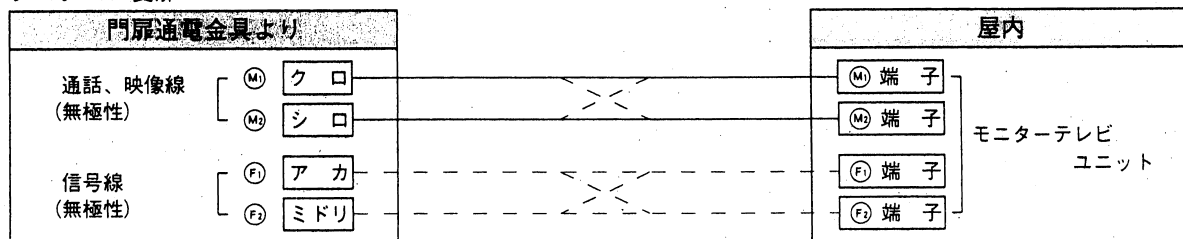


## 接続方法

### システム掛扉

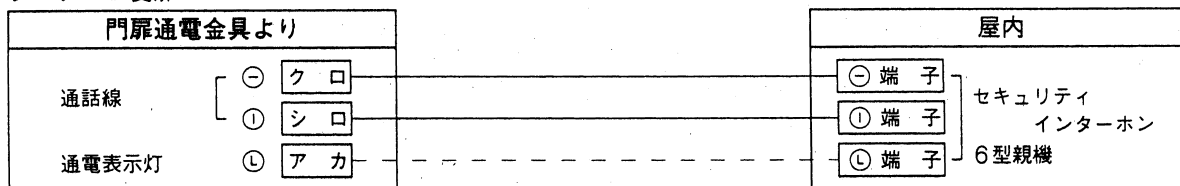


### システムA受扉

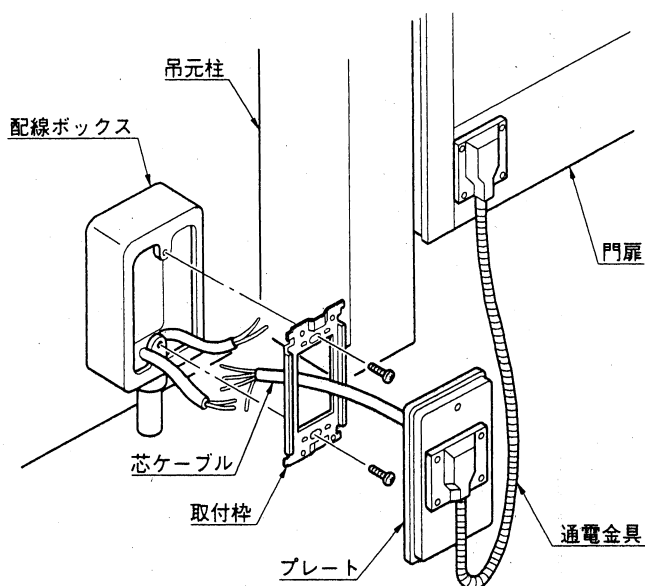


※通話、映像のみの場合、点線 - - の配線は不要です。

### システムB受扉



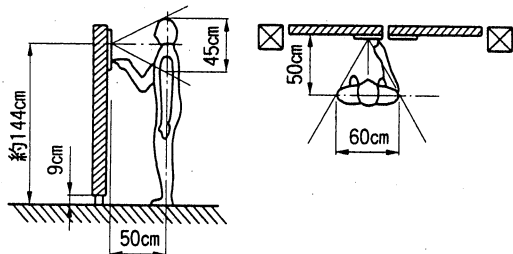
※通話、映像のみの場合、点線 - - の配線は不要です。



※電気錠操作ユニット(及び電気錠操作ボタン)、モニターテレビユニット、インターホン6型等、室内機の取付け、接続方法等は、各室内機の取付説明書を必ずごらん下さい。

### カメラドアホン子機のカメラ角度調整方法

カメラに映る範囲 (H1600の門扉の場合)  
カメラドアホン子機付門扉 (CAタイプ)

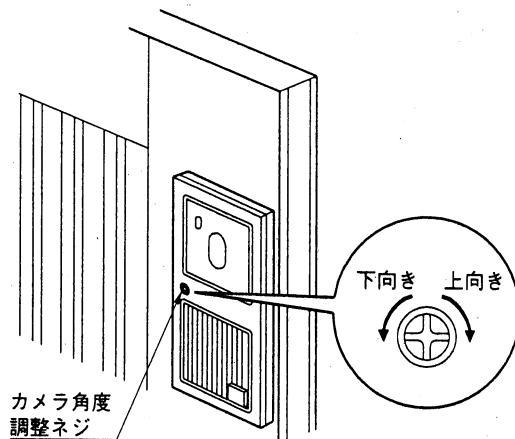


上図の場合の撮影可能範囲

レンズ角度	撮影可能範囲
上向き15度 (右に回転して止まる位置)	約164cm～189cm
下向き5度 (左に回転して止まる位置)	約139cm～164cm

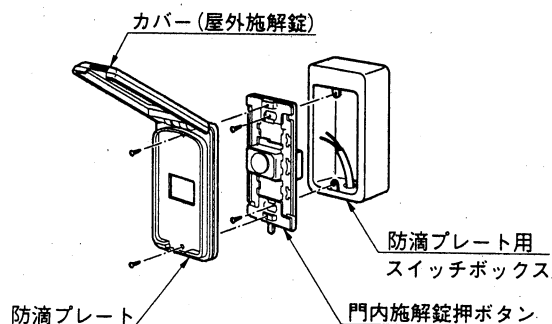
### カメラ調整角度

カメラ角度調整ネジを回転させて、角度調整をして下さい。



### 屋外施錠スイッチの取付方法

取付位置はG.Lより約1400mmにして下さい。取付場所は、門の内側の操作しやすい場所に必ず取付けて下さい。



### 施工上のご注意

1. 落雷時の器具破損や、誤動作を防止するために、家屋から通電金具までの配線は架空配線をしなくて地中配をして下さい。
2. 門内施錠押ボタン及び家屋から通電金具(4芯)までの配線及び、増設する施錠スイッチへの配線は100V及び200Vの配線と、接近して平行または交差させないで下さい。(平行させる場合には、50cm以上離して下さい。)また、埋込配線の部分は100V及び200V電源とは別配管して下さい。
3. 地中電線路の配管には、将来掘り起こすことがない場所を選んで下さい。
4. 配管距離が長い場合、また、曲がり角が2ヶ所以上になる場合は、ハンドホールを設けて下さい。
5. ハンドホール内で電線の接続は行わないで下さい。
6. 配管内に水が侵入しない様に、パテなどでふさいで下さい。

### 配線距離

	0.5mm <sup>2</sup> または0.8mm	0.75mm <sup>2</sup> または1mm
操作ユニット～ シークレットスイッチ	50m	50m
インターホン親機～ ドアホン子機	100m	100m
モニターテレビユニット～ カメラドアホン子機	50m	75m
シークレットスイッチ～ 門内側施錠ボタン	50m	50m

### 工事店様へ

- 仕上げ後、本体についているモルタルを完全に拭き取って下さい。硬化後拭き取りますと表面を痛めますのでご注意ください。
- みだりに改造、変更はしないで下さい。
- 施工終了後、取付説明書は施主様にお渡し下さい。
- 御使用いただきましてありがとうございました。

### 施主様へ

- 月に一度程度のお手入れで美しさが長く保てます。汚れの軽い場合は水にぬらした柔らかいぞうきんで拭き取って下さい。また汚れのひどい場合はうすめた中性洗剤で拭き取ったのち洗剤が残らないように拭き取って下さい。

取説コード

**A84**