

# エニーハンガーゲート

- このたびは東洋エクステリア製品をお買いあげいただきましてまことにありがとうございます。
- 正しく施工、組付をしていただく為に、施工前に必ず取付説明書をお読み下さい。

## ■梱包明細書

### ●ハンガーゲート電動用枠セット

名 称	員 数
フロントカバー(右)	1
フロントカバー(左)	1
ゲージセット	1
レール(右)(端キャップ付)	1
レール(左)(端キャップ付)	1
センターレール	1
レール裏板	12
下戸袋セット	2
はね出しローラー	4
はね出し樹脂(右)	1
はね出し樹脂(左)	1
上戸袋(右)	1
上戸袋(左)	1
フロントカバー取付ネジM5×10トラス	8

名 称	員 数
フロントカバー取付ナットM5ナット	8
ゲージ金具	2
下ローラー	2
ゲージセット取付ネジM5×10トラス	16
下ローラー金具取付ネジφ4×10トラス	4
フロントカバー用樹脂	2
レール取付ネジM5×10トラス	16
はね出しローラー取付ネジM5×12セムス六角ボルト	8
センターレール取付ネジM5×10トラス	4
はね出し樹脂(右・左)取付ネジM5×40皿	4
上戸袋(右・左)取付ネジM5×40皿	4
潤滑剤	1
取付説明書	1

### ●ハンガーゲート扉本体A型(又はB型)掛

名 称	員 数
扉本体(掛)	1

### ●ハンガーゲート扉本体A型(又はB型)受

名 称	員 数
扉本体(受)	1

### ●エニーハンガーゲート錠(部品セット)

名 称	員 数
作動側把手	1
固定側把手	1
シリンダー(キー付)	1
エマーゼンシー	1
シリンダーカラー	1
エマーゼンシーカラー	1

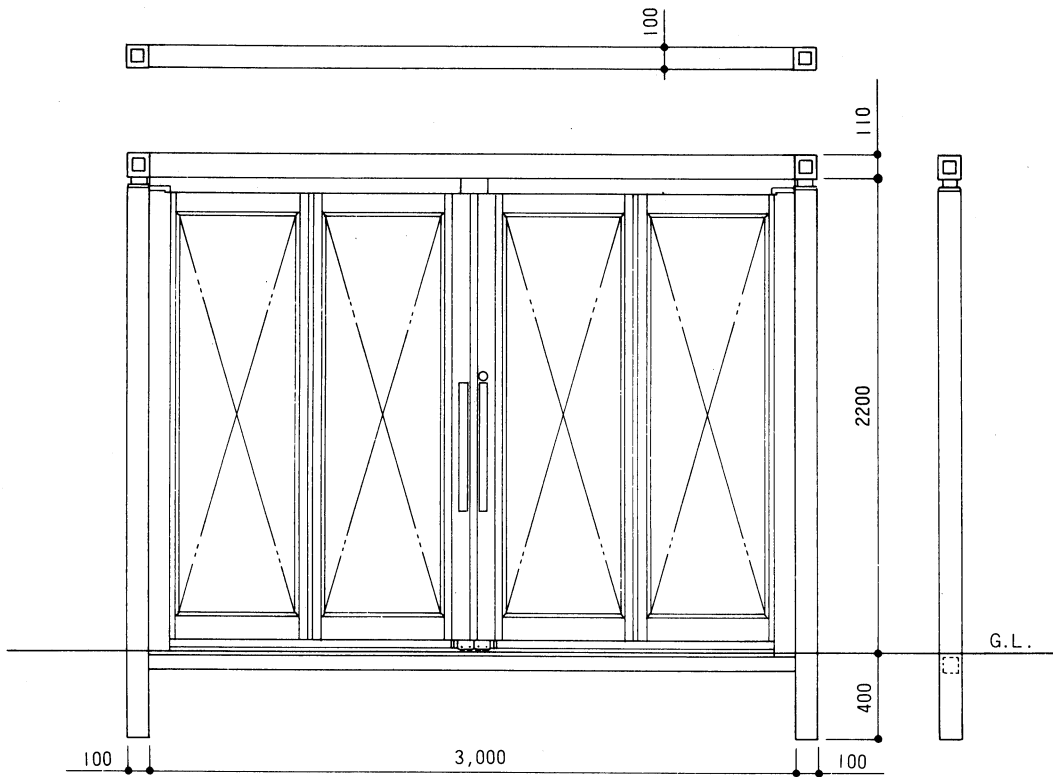
名 称	員 数
ビスセット 内座取付ビス M5×35サラ	8
ビスセット 内把手取付ビス M5×30サラ	8
ビスセット シリンダー取付ビス M4×60サラ	2

※柱・桁の組付けは、「エニーアーチ部品セット」の取付説明書をご覧ください。

※錠の把手の組付けは、「エニーハンガーゲート錠」の取付説明書をご覧ください。

※エニーハンガーゲートとカーポートの組合せの場合には、「エニー(カーポート・ゲート仕様)」の取付説明書をご覧ください。

# 姿図及び基本寸法

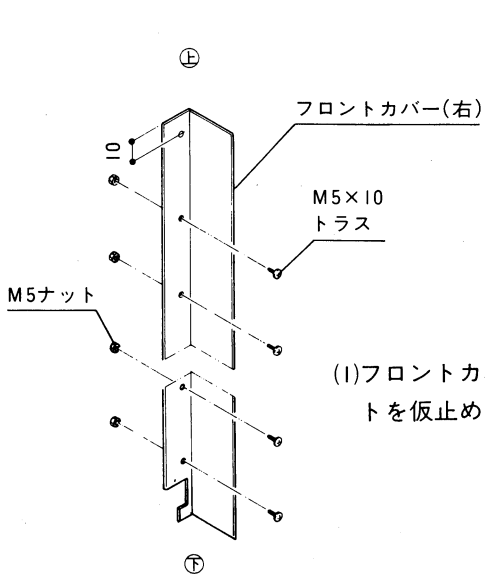


## 1. 基礎施工前の準備

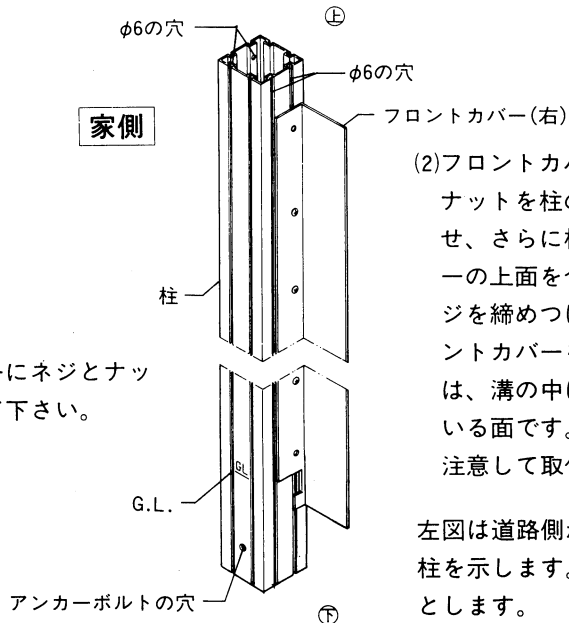
### (1) 柱とフロントカバー(右、左)の組付け

- ① 「フロントカバー取付ネジ(M5×10トラス)」を使用します。
- ② // ナット(M5ナット) //
- 「フロントカバー(右、左)」には上下があります。確認の上取付けて下さい。

道路側



(1) フロントカバーにネジとナットを仮止めして下さい。



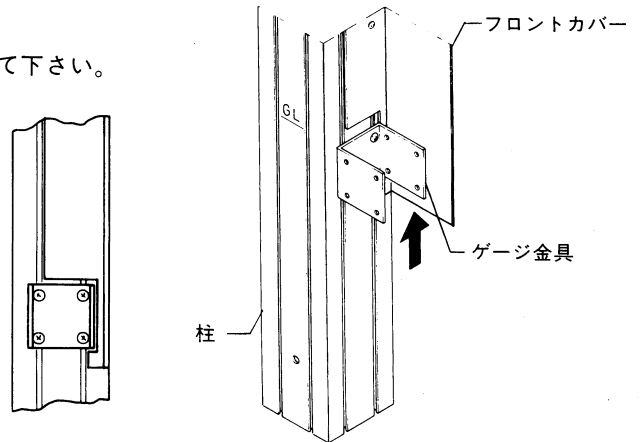
(2) フロントカバーに仮止めしたナットを柱の溝にすべり込ませ、さらに柱とフロントカバーの上面を合わせてから、ネジを締めつけて下さい。フロントカバーを取付ける柱の面は、溝の中にφ6の穴があいている面です。左図をご覧の上注意して取付けて下さい。

左図は道路側から見て、右用の柱を示します。左用の柱は対称とします。

### (2)柱とゲージ金具の組付け

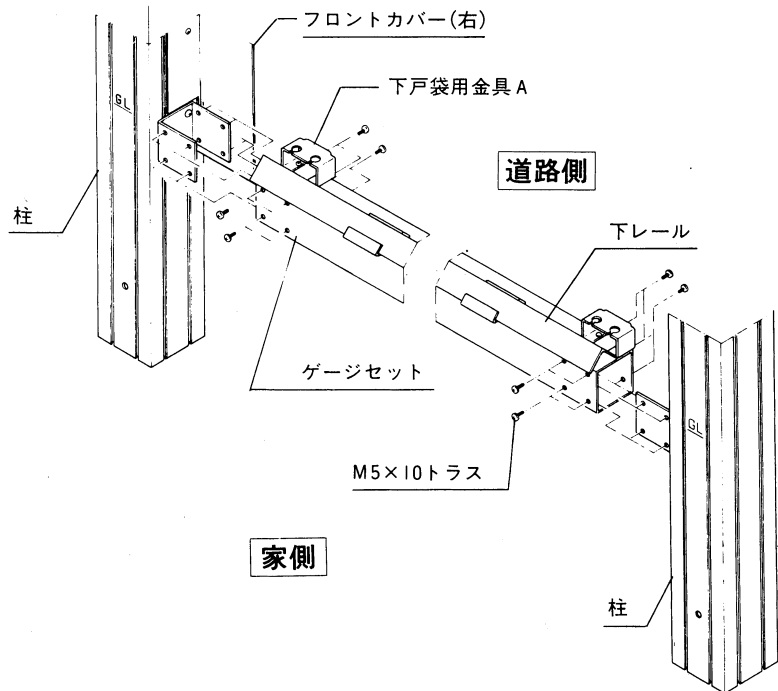
- ①ゲージ金具にあらかじめ付いているM5用のナットをゆるめて下さい。
- ②ゲージ金具のM5ナットを柱の溝にすべり込ませ、フロントカバーの切欠き部分におさめ、ネジを締めつけて下さい。

●ゲージ金具の向きに注意して下さい。



### (3)柱とゲージセットの組付け

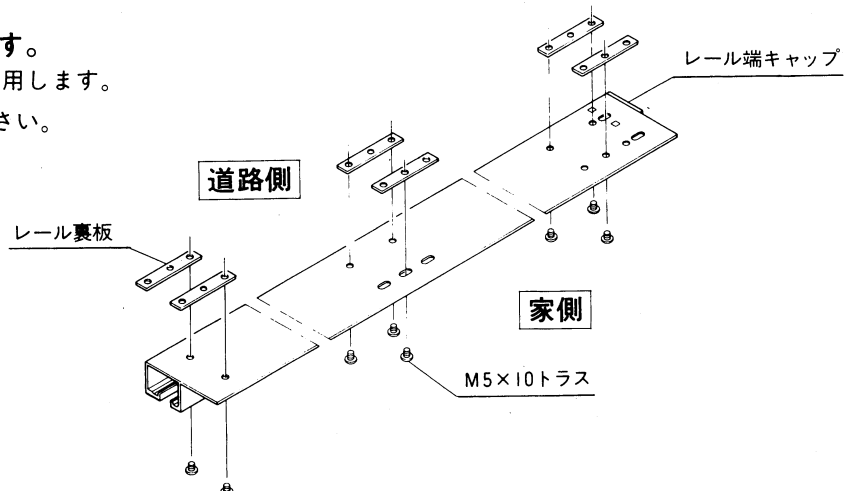
- ①「ゲージセット取付ネジ(M5×10トラス)」を使用します。



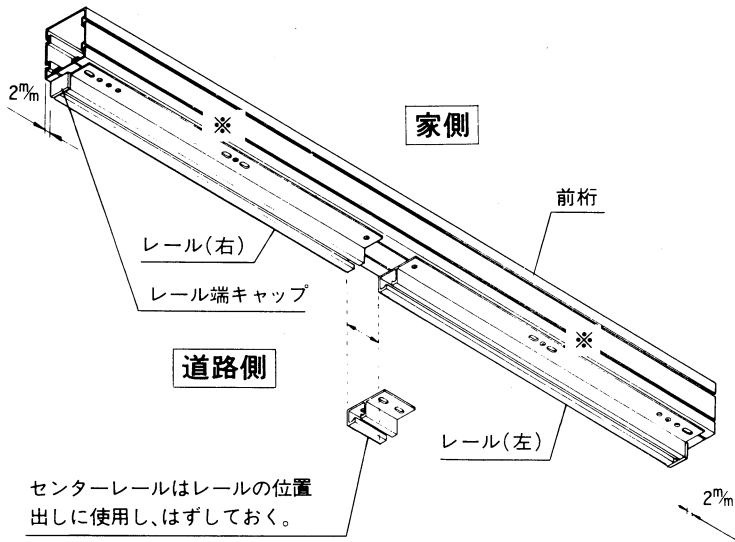
## 2. レール(右、左)の取付け

- (1)レールにレール裏板を仮止めします。

- ①「レール取付ネジ(M5×10トラス)」を使用します。  
「レール裏板」は、確認の上取付けて下さい。



## (2) レールを桁に取付けます。

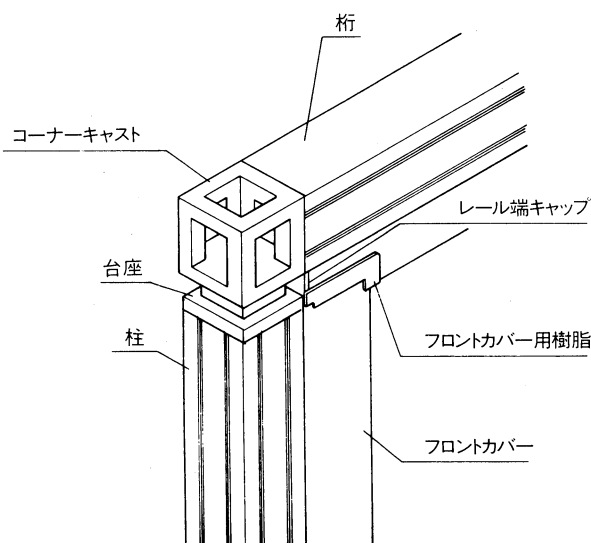


- 桁の溝にレール（左右）に組付けた裏板A、Bをすべり込ませた後、センターレールをレール（左右）の間におき、レール（左右）とセンターレールの間にスキ間がないようにした後、※印以外のネジを締めつけて下さい。  
次にセンターレールをはずして下さい。  
（ここからパネルを吊るためです）

## 3. コーナーキャスト・台座の取付け

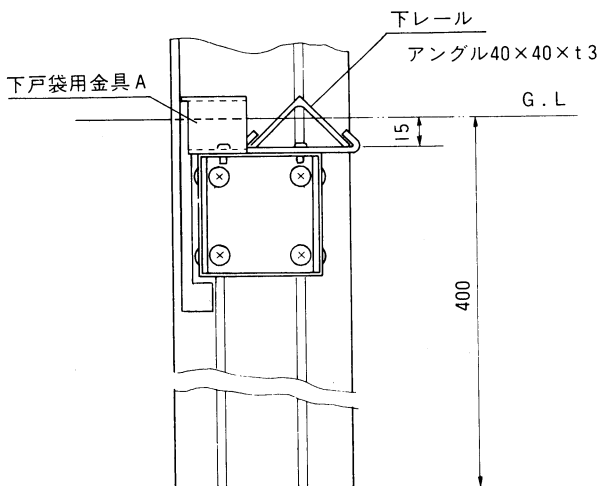
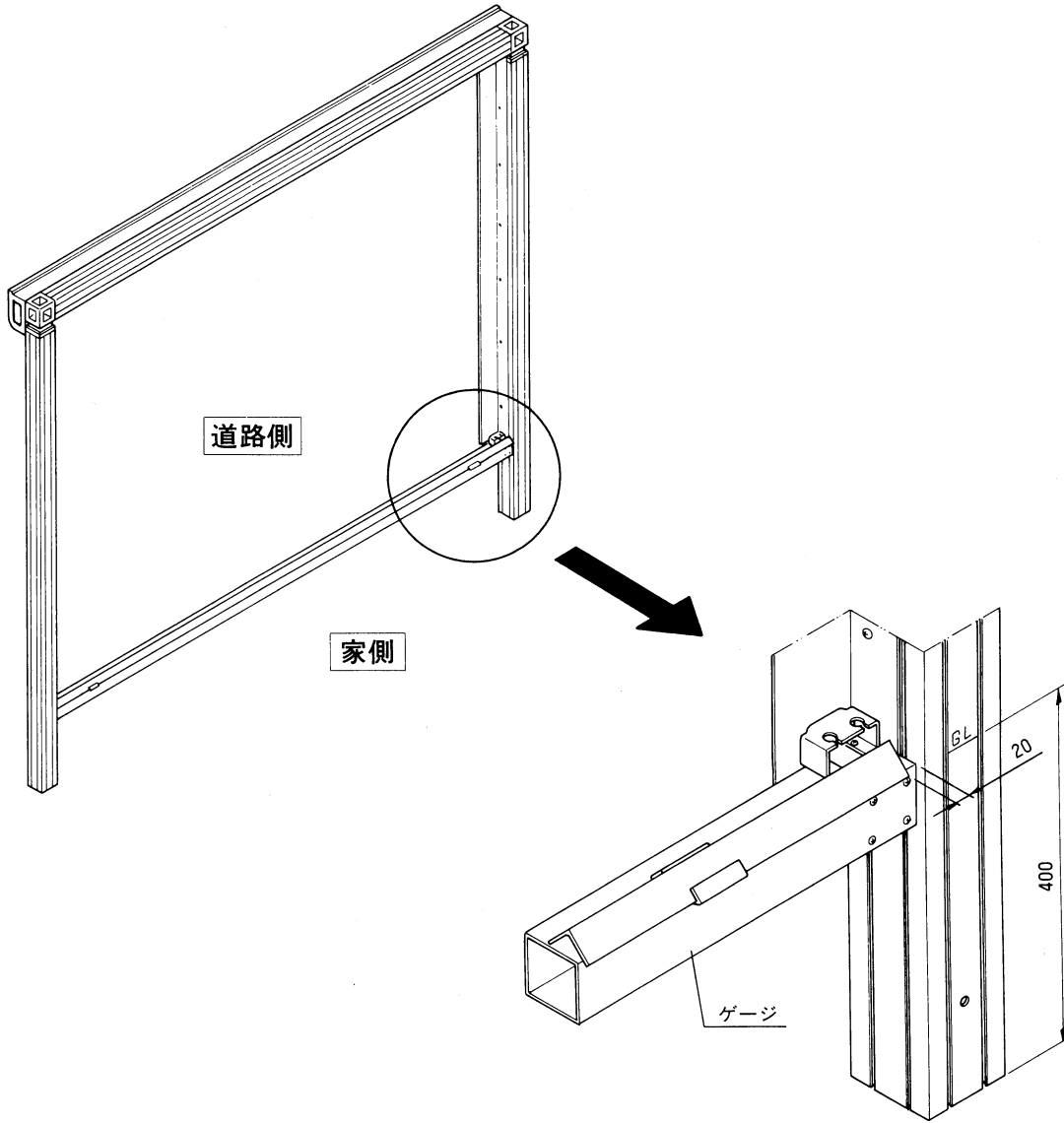
- 桁にコーナーキャスト・台座を取付けます。  
詳細は、「エニーアーチ部品セット」の取付説明書をご覧ください。

## 4. 桁(コーナーキャスト・台座・レール組付済)と柱の組付け



- 桁と柱を組付けて下さい。  
詳細は「エニーアーチ部品セット」の取付説明書をご覧ください。  
但しその際、「フロントカバー用樹脂」の組付けが必要です。  
「フロントカバー用樹脂」は、「レール」と「フロントカバー」ではさみこむ様にしてはめ込んで下さい。

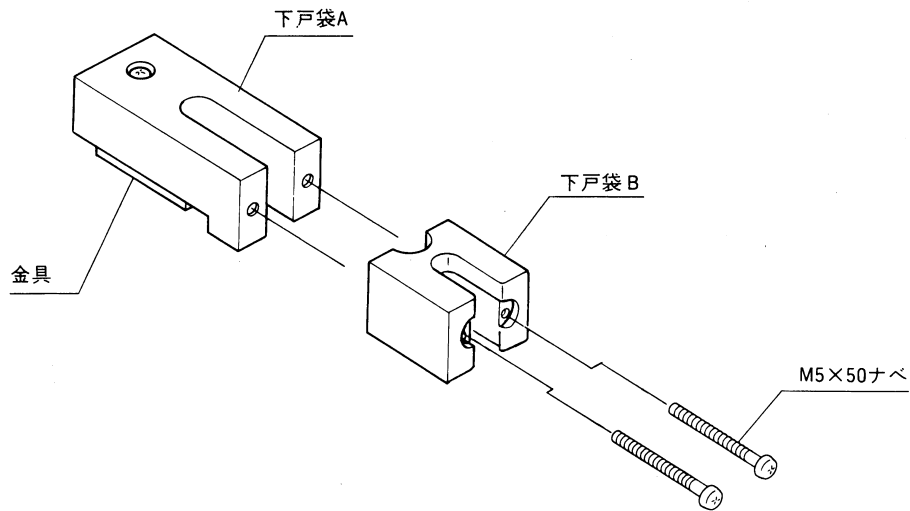
## 5. 基礎の施工



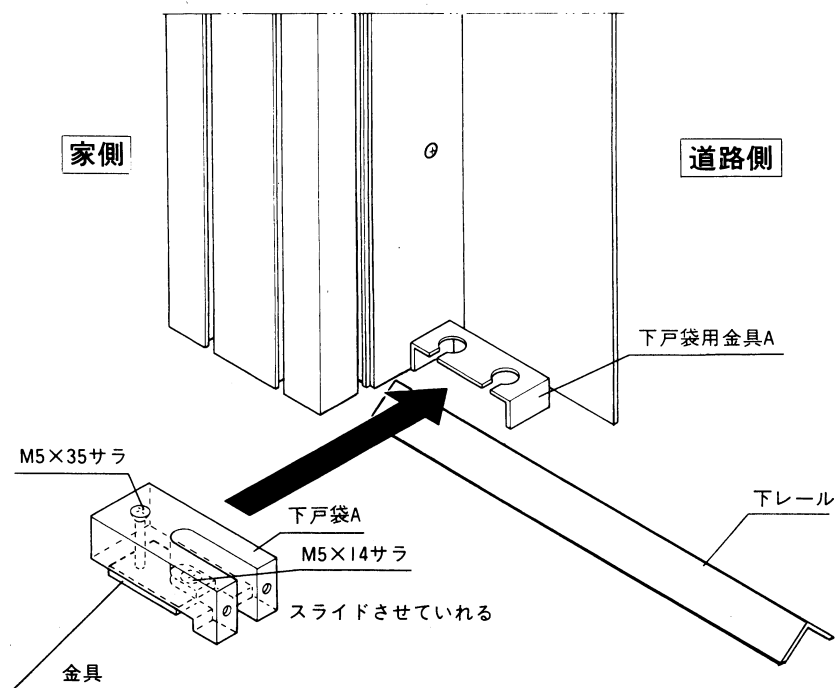
※下戸袋用金具 A の中にモルタルを詰めすぎないように注意して下さい。  
詰めすぎますと下戸袋 A が取り付けできなくなり  
又、水はけも悪くなる場合があります。

## 6. 下戸袋の取付け

(1) 下戸袋セットを分解します。

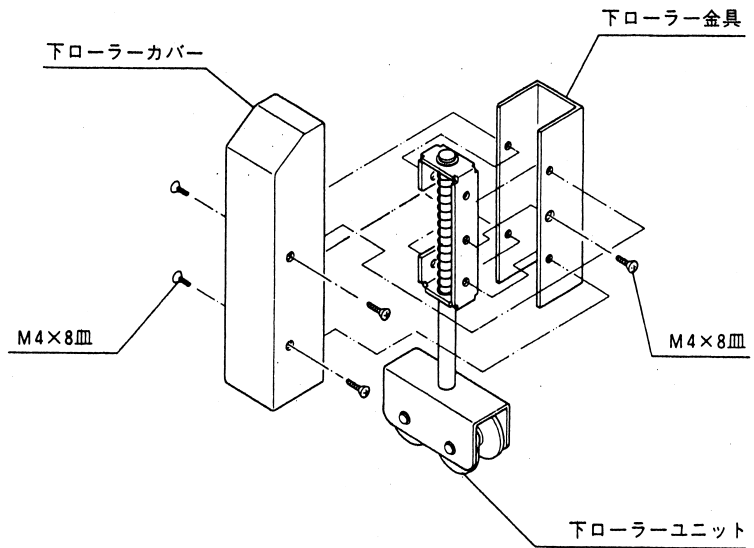


(2) 下戸袋 A を下戸袋用金具 A に取付けます。



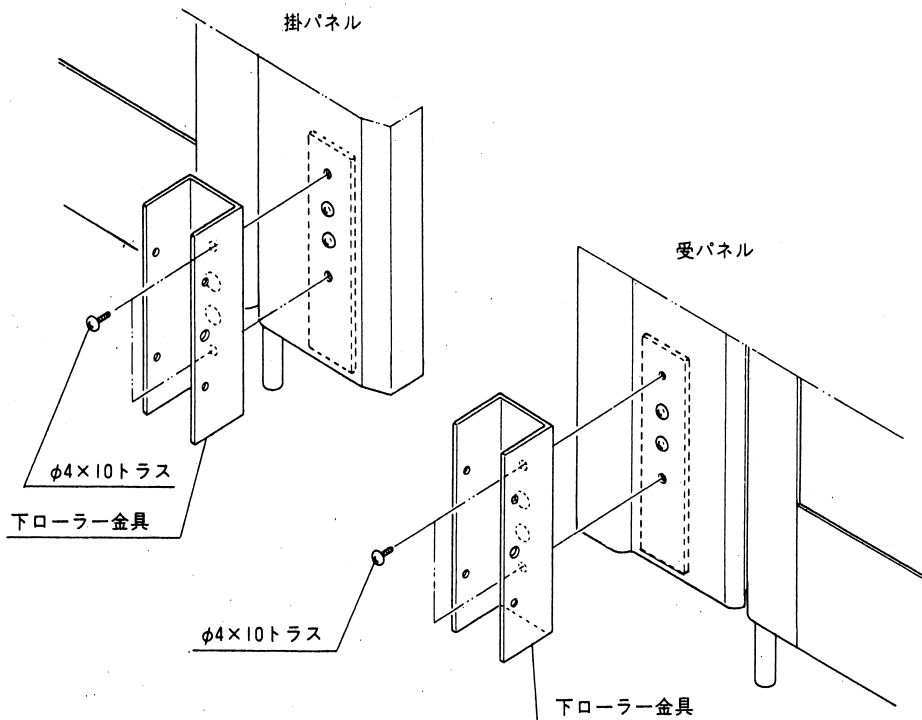
## 7. 下ローラーの取付け

(1) 下ローラーを分解します。



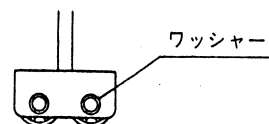
(2) 下ローラー金具をパネルに取付けます。

□「下ローラー金具取付ネジ(φ4×10トラス)」を使用します。



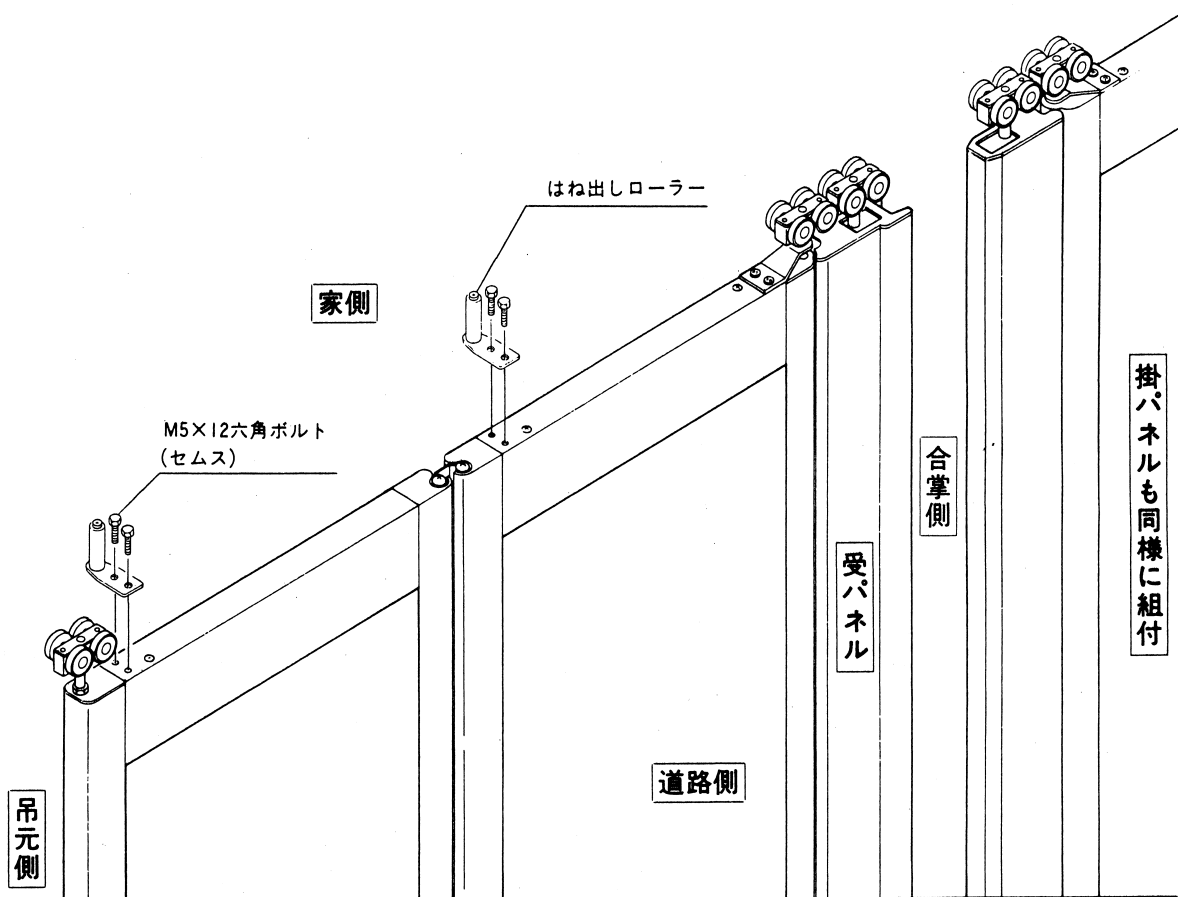
(3) (1)で下ローラーを分解した時と逆の手順で取付けます。

注) 下ローラーは、ワッシャー側が家側となりますので御注意下さい。



## 8. はね出しローラーの取付け

パネルに「はね出しローラー」を組付けます。



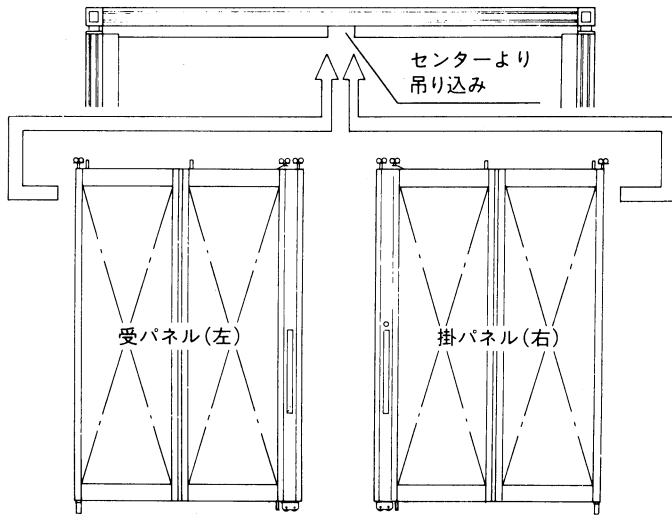
①「はね出しローラー取付ネジ(M5×12六角ボルトセムス)」を使用します。

●「はね出しローラー」の取付け向きがあります。確認の上組付けて下さい。



## 9. パネルのレールへの吊り込み

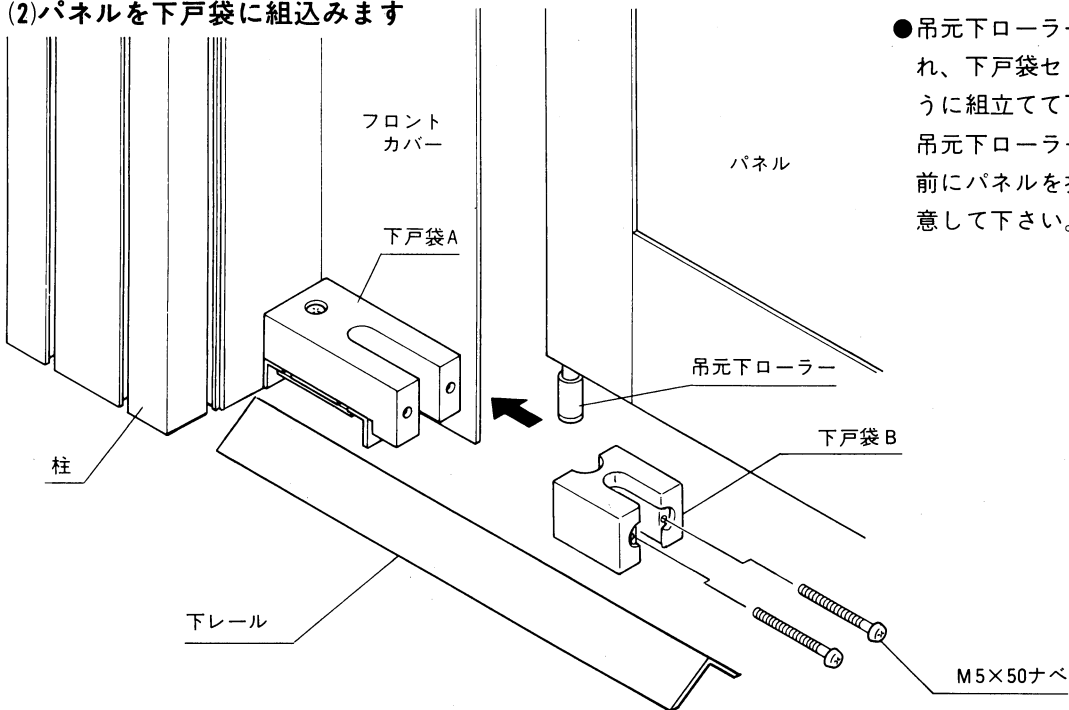
### (1) パネルをレールに吊り込みます



- レールのセンターよりパネルを吊り込みます。道路側からみて(受パネル左・掛パネル右)になるようにパネルを吊り込んで下さい。(パネルは家側に折れます)

※道路側から見た場合

### (2) パネルを下戸袋に組込みます



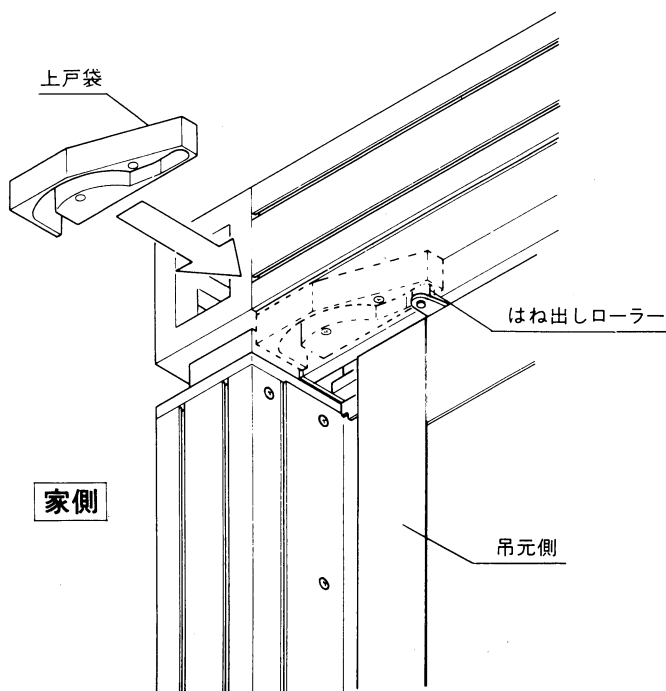
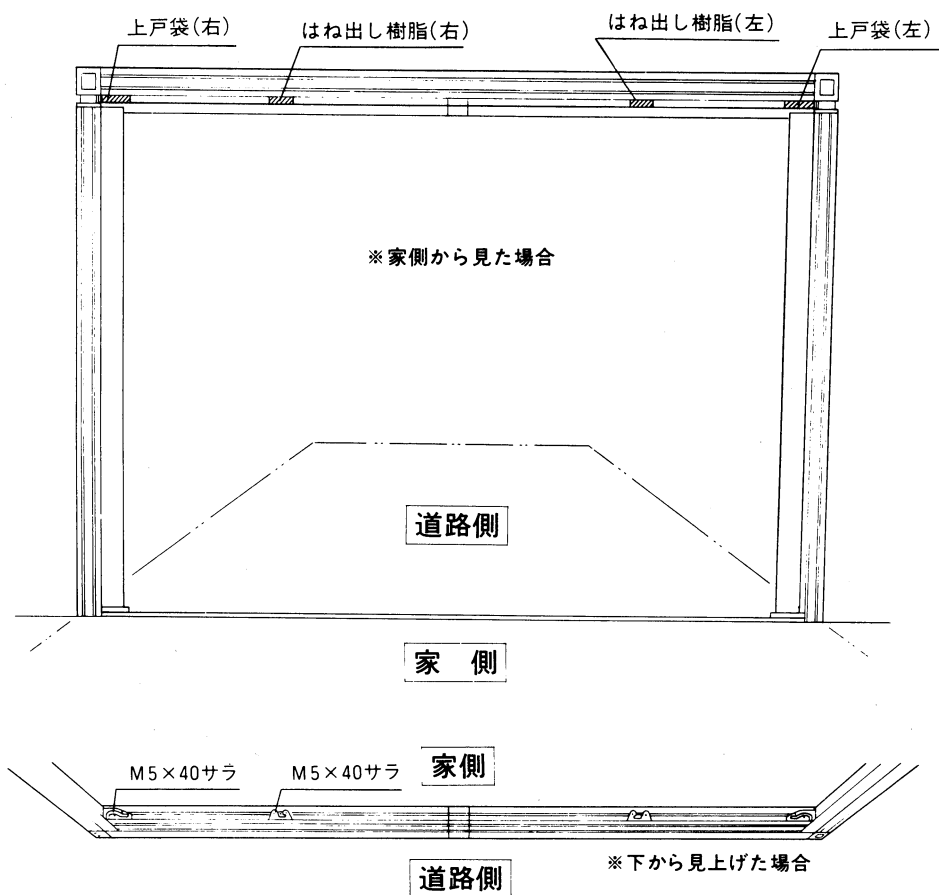
- 吊元下ローラーを下戸袋Aの溝に入れ、下戸袋セットを分解した前のように組立てて下さい。吊元下ローラーを下戸袋に組み込む前にパネルを折ると危険ですので注意して下さい。

### (3) センターレールの取付け

- 「センターレール取付ネジ(M5×10トラス)」を使用します。

## 10. 上戸袋、はね出し樹脂の取付け

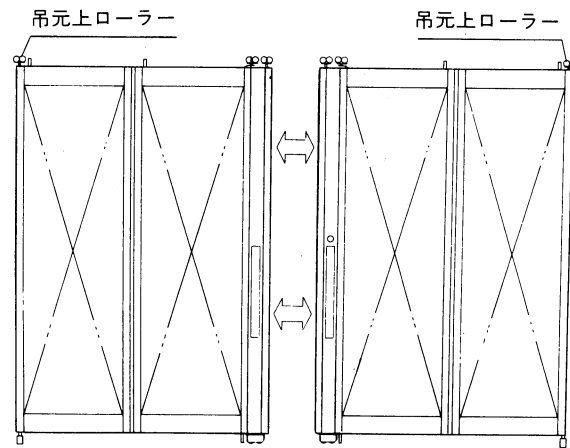
- ①「上戸袋取付ネジ(M5×40皿)」を使用します。
- ②「はね出し樹脂」



- 上戸袋(右・左)の組付けは、パネルを折った状態で上戸袋(右・左)の溝に吊元側の「はね出しローラー」を入れて下さい。
- はね出し樹脂(右・左)の取付ネジは仮止めして下さい。

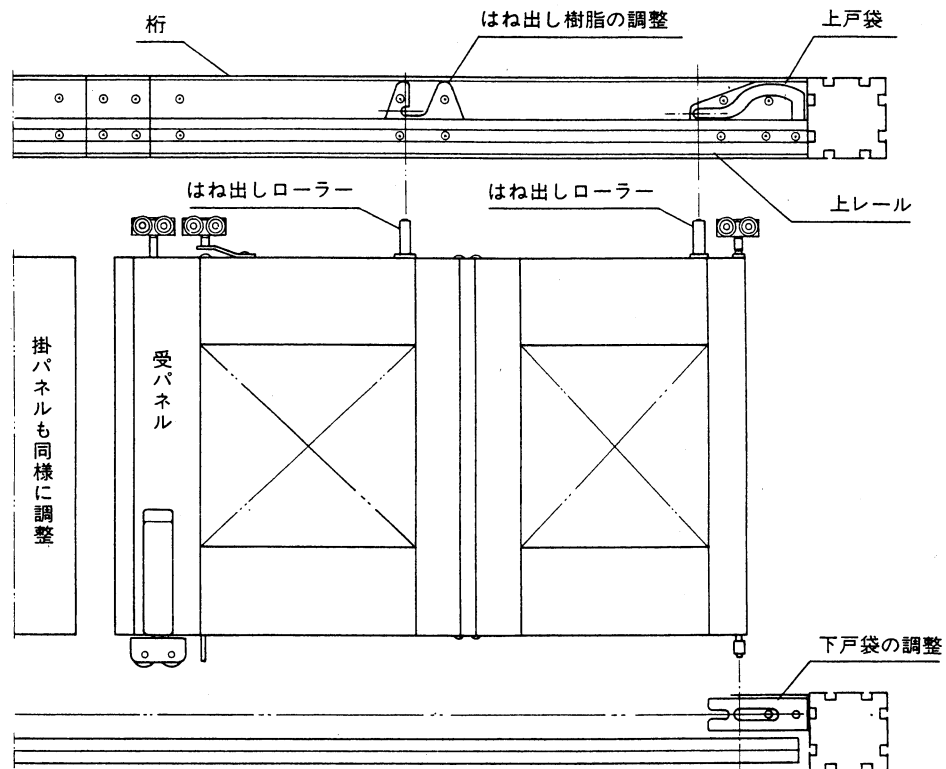
# 11.調整

## (1)パネル調整



●吊元(上)ローラーを調整し受パネル・掛パネルの間隔が一定になるようにして下さい。

## (2)(3)下戸袋、はね出し樹脂(右・左)の調整



※家側から見た場合

### (2)下戸袋の調整

●受・掛パネルを閉めた時、「はね出しローラー」が「上戸袋(右・左)」の溝にきちんとおさまるように、下戸袋を調整して下さい。

### (3)はね出し樹脂(右・左)の調整

●受・掛パネルを閉めた時、「はね出しローラー」が「はね出し樹脂(右・左)」にきちんとおさまるように「はね出し樹脂(右・左)」を調整して下さい。



### 工事店様へ

- 仕上げ後、本体についているモルタル等は完全に拭き取って下さい、硬化後拭き取りますと表面を痛めますのでご注意下さい。
- 施工終了後、取付説明書は施主様へお渡し下さい。
- 御使用いただきましてありがとうございます。

### 施主様へ

- 月に一度程度のお手入れで美しさが長く保てます。汚れの軽い場合は水にぬらした柔いぞうきんで拭き取って下さい。また汚れのひどい場合はうすめた中性洗剤で拭き取ったのち洗剤が残らないように拭き取って下さい。

取説コード

**D98**

IB-I③