

オーバードアフック棒セット

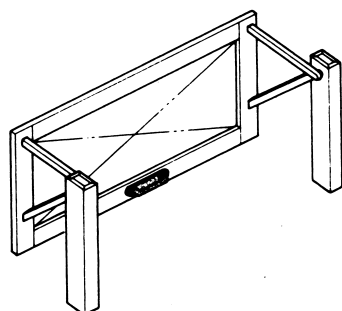
- このたびは、東洋エクステリア製品をお買いあげいただきましてまことにありがとうございます。
- 正しく施工、組付をしていただく為に、施工前に必ず取付説明書をお読み下さい。

■梱包明細書

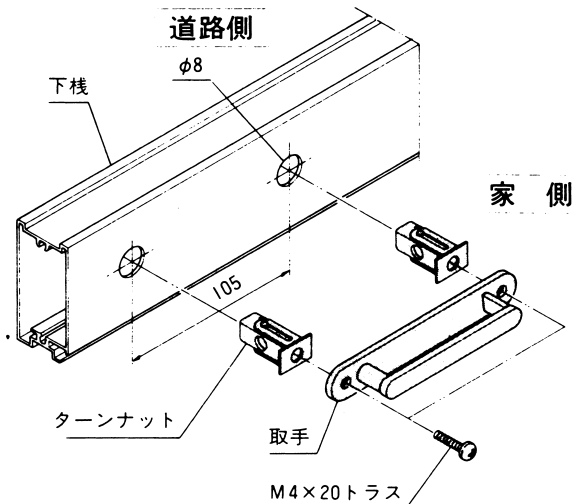
名 称	員 数
フック棒	1
取手	1
取手取付ネジM4×20トラス	2

名 称	員 数
ターンナットM4	2
取付説明書	1

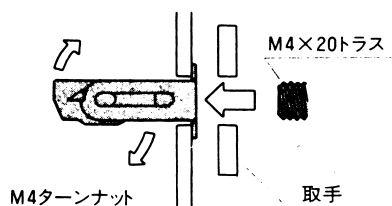
1.取手の取付け



- 1.下棧の家側中央付近にφ8の孔をあけてください。
- 2.次にターンナットを挿入し取手を取付けて下さい。

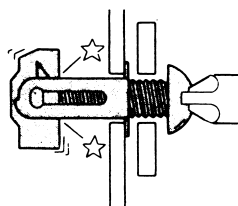


※ ターンナット使用方法



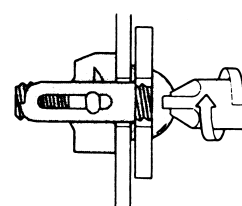
①ピスを軽く押す

ターンネットを下穴に挿入した後、取手を当てがいネジを指で差し込みます。ネジを軽く押すとナットが回転します。



②ピスを一旦逆転→正転

手廻しドライバーでネジを押しながら、1~2回逆転(左廻)し、そのまますぐに2~3回正転(右廻)して、ネジを軽くネジ込みます。



③つづけて締めつけ、完了

そのまま続けて締めつけます。

工事店様へ

- 施工時、本体に付着したコンクリート等は硬化前に完全に拭き取って下さい。
- 施工終了後、扉の開閉に異常がないか、確認して下さい。
- 施工終了後、取付説明書は施主様へお渡し下さい。

施主様へ

- 月に一度程度のお手入れで美しさが長く保てます。汚れの軽い場合は水にぬらした柔いぞうきんで拭き取って下さい。また汚れのひどい場合はうすめた中性洗剤で拭き取ったのち洗剤が残らないように拭き取って下さい。

- 御使用いただきましてありがとうございました。

取説コード

D141

IB-J①