

# セルジュガレージ

## 取付説明書

- このたびは、東洋エクステリア製品をお買いあげいただきましてまことにありがとうございます。
- 正しく施工、組付をしていただく為に、施工前に必ず取付説明書をお読み下さい。

### ■梱包明細書

1 前後柱セット (2 梱包)			13 側面壁パネル枠セット (2 梱包)		
名 称	員 数		名 称	員 数	
前後柱	2		中間壁パネルジョイント枠	4	
2 中間柱セット (2 梱包)			端部壁パネルジョイント枠(右/左)	各1	
名 称	員 数		14 後面壁枠セット (1 梱包)		
中間柱	2		名 称	員 数	
3 前面柱カバーセット (1 梱包)			後面縦壁枠(右)	1	
名 称	員 数		後面縦壁枠(左)	1	
前面柱カバー(右/左)	各1		後面壁枠(上)	1	
側面前柱カバー	2		後面水切り枠	1	
4 後面柱カバーセット (1 梱包)			後面大引	1	
名 称	員 数		15 ガイドレールセット (1 梱包)		
後面柱カバー(右/左)	各1		名 称	員 数	
側面後柱カバー	2		ガイドレールブラケット(右/左)	各1	
5 桁セット (2 梱包)			ガイドレール(右/左)	各1	
名 称	員 数		シャッター錠受け金具	2	
桁	1		シャッター錠受け金具取付ネジ M4×8トラス	2	
6 梁セット (4 梱包)			16 屋根パネルセット (8 梱包)		
名 称	員 数		名 称	員 数	
梁	1		屋根パネル	1	
7 雨樋桁セット (1 梱包)			17 側面壁パネルセット (5 梱包)		
名 称	員 数		名 称	員 数	
雨樋桁	2		側面壁パネル	2	
屋根パネルカバー	2		18 後面壁鋼板セット (4 梱包)		
寒冷地用豎樋	4		名 称	員 数	
8 側面水切りセット (1 梱包)			後面壁鋼板	1	
名 称	員 数		19 独立基礎用部品セット (1 梱包)		
側面水切り	2		名 称	員 数	
9 大引セット(右) (1 梱包)			柱固定スリーブ	16	
名 称	員 数		柱固定スリーブ取付ボルト M6×120六角ボルト	32	
大引(右)	1		柱固定スリーブ取付平座金 M6用	32	
10 大引セット(左) (1 梱包)			柱固定スリーブ取付バネ座金 M6用	32	
名 称	員 数		大引き固定ナット M10用	8	
大引(左)	1		大引き固定平座金 M10用	8	
11 間口部材セット (1 梱包)			大引き固定バネ座金 M10用	8	
名 称	員 数		20 連続基礎用部品セット (1 梱包)		
前面上枠	1		名 称	員 数	
後面上枠	1		柱固定スリーブ	16	
カバーパネル枠	2		柱固定スリーブ取付ボルト M6×120六角ボルト	32	
屋根パネル部材	2		柱固定スリーブ取付平座金 M6用	32	
まぐさ	2		柱固定スリーブ取付バネ座金 M6用	32	
シャッターカバーパネル取付ネジ φ4×13ピアス	20		アンカーボルト M10 L=200	8	
12 シャッターカバーパネルセット (1 梱包)			大引き固定ナット M10用	8	
名 称	員 数		アンカーボルト用平座金 M10用	8	
シャッターカバーパネル	2		アンカーボルト用バネ座金 M10用	8	

## ■梱包明細書

### 21 部品セット

(1 梱包)

名 称	員 数
前柱キャップ	2
後柱キャップ	2
雨落しカバー	4
雨樋パッキン	4
雨樋桁組付金具	8
まぐさ取付金具	4
桁取付金具	16
雨樋桁取付裏板	8
後面大引スリーブ	2
ケミカル面戸	30
シャッターブラケット取付金具	2
屋根パネル端部処理材取付ネジ φ4×19テクス樹脂ワッシャー・平座金付	10
壁パネルジョイント枠取付ネジ(上) φ4×50ナベ2種	12
柱キャップ取付ネジ φ4×13ピアス	8
前柱カバー取付ネジ M4×12トラス	12
前面上枠組付ネジ M4×60ナベ	8
まぐさ組付ネジ M4×12トラス	6
壁パネルジョイント枠取付ネジ(下) M4×12トラス	12
後柱カバー取付ネジA M4×12トラス3種	6
後柱カバー取付ネジB M4×10特サラ	6
前枠(下)取付ネジ φ4×12トラス	5
後面パネル枠(上)取付ネジ M4×12トラス	5
後面大引スリーブ取付ネジ M4×60ナベ	4
雨樋部材組付ネジ φ4×13ピアス	24
屋根鋼板端部処理材取付ネジ φ4×19テクス樹脂ワッシャー・平座金付	18
側面水切り組付ネジ φ4×12トラス	12
後面壁枠組付ネジ φ4×13テクス	2
後面壁鋼板取付ネジ φ4×16シーリングテクス	34
後面壁組付ネジ φ4×13テクス	15
柱固定ボルト M6×70六角ボルト(Wセムス)	32
柱固定平座金 M6用	32
柱固定ナット M6用	32
雨樋桁取付金具取付ボルト M6×14六角ボルト(Wセムス)	8
桁取付ボルト M6×70六角ボルト(Wセムス)	8
桁取付平座金 M6用	8
桁取付ナット M6用	8
雨樋桁取付ボルト M8×18六角ボルト(Wセムス)	8
桁取付金具取付ネジ M4×12トラス	16
屋根パネル組付ネジ φ4×16シーリングテクス	34
シャッターブラケット取付金具取付ネジ φ4×13テクス	4
コーキング剤	1
取付説明書	1

### 22 採光窓セット

(2 梱包)

名 称	員 数
採光窓	5

### 23 シャッター巻取りシャフトセット

(1 梱包)

名 称	員 数
巻取りシャフト	1

### 24 シャッタースラットセット

(1 梱包)

名 称	員 数
シャッタースラット	3
フック棒	1
錠スラット	1
座板	1
内まぐさ	1
外まぐさ	1
ケースアングル	1
手掛け	2

### 25 シャッター部品セット

(1 梱包)

名 称	員 数
ブラケット(右/左)	各1
プレス吊元	3
巻取りシャフト固定ボルト M6×50六角ボルト	2
巻取りシャフト固定ナット M6用	2
巻取りシャフト固定平座金 M6用	4
プレス吊元固定ボルト M6×25六角ボルト	3
プレス吊元固定ナット M6用	3
プレス吊元固定平座金 M6用	3
プレス吊元固定パネ座金 M6用	3
まぐさ・ブラケット取付ネジ φ4×19テクス	19

#### ● 落り戸セット

(1 梱包)

名 称	員 数
落り戸本体	1
落り戸水切り枠	1
中間壁パネルジョイント枠	1
落り戸横パネル	1
側面壁パネル	1

#### ● 落り戸部品セット

(1 梱包)

名 称	員 数
錠ケース	1
外側/内側ノブ	各1
固定リング	1
キー	3
握り玉組付ネジ M5×22サラ	2
錠ケース組付ネジ φ4×12サラ1種	2
落り戸施工ネジ φ4×13ピアス	20
ヒンジ	2
ヒンジ取付ネジ M4×12サラ	16

#### ● 飾りアーチAセット

(1 梱包)

名 称	員 数
飾りアーチA	1

#### ● 飾りアーチA部品セット

(1 梱包)

名 称	員 数
アーチ柱キャップ(右/左)	各1
アーチ取付ネジ M4×12トラス	12

#### ● 飾りアーチBセット

(1 梱包)

名 称	員 数
飾りアーチB	1

#### ● 飾りアーチB部品セット

(1 梱包)

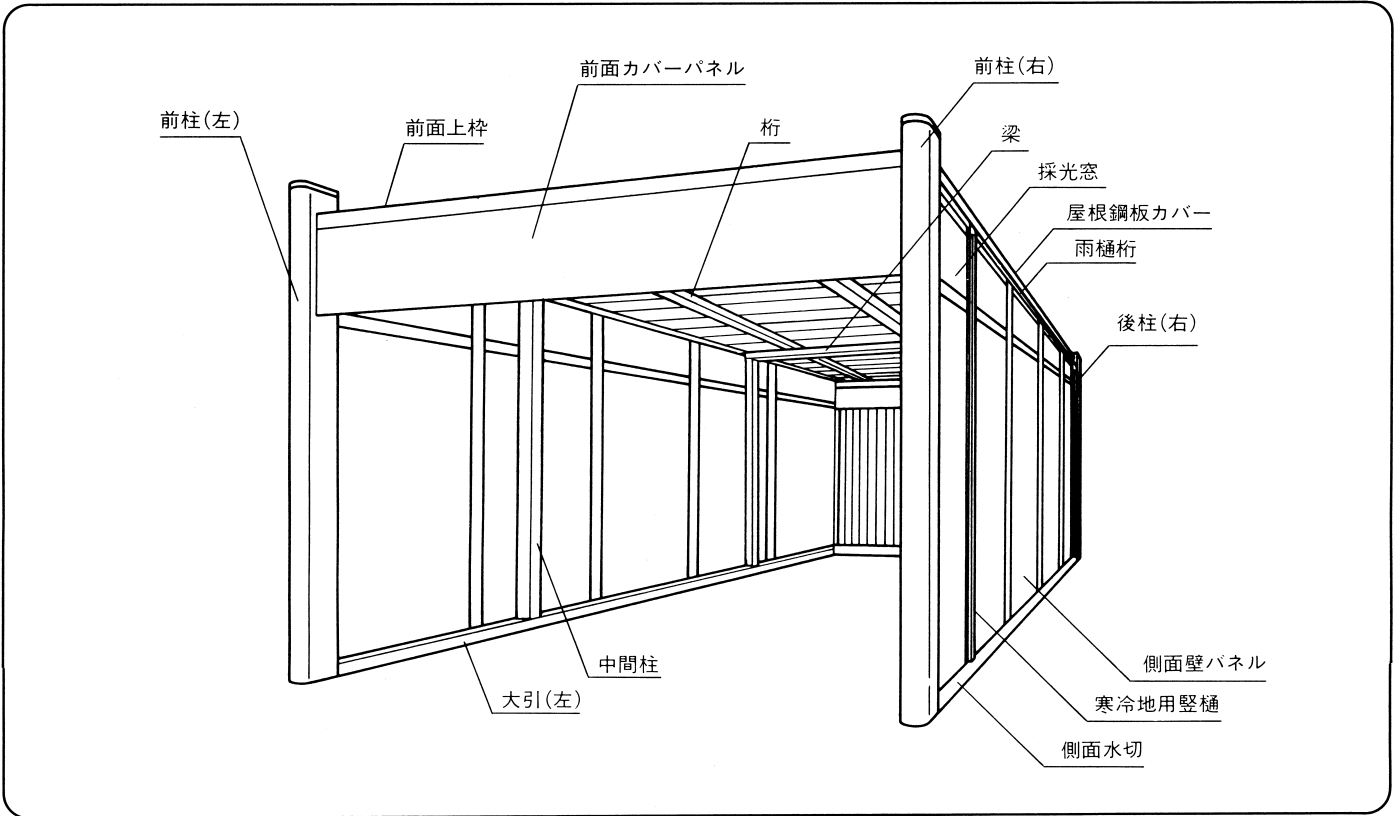
名 称	員 数
アーチ柱キャップ(右/左)	各1
サインプレートはずれ止板	1
アーチ取付ネジ M4×12トラス	12
サインプレートはずれ止板取付ネジ M4×12トラス	2
ネームシール	1

#### ● 換気パネルセット

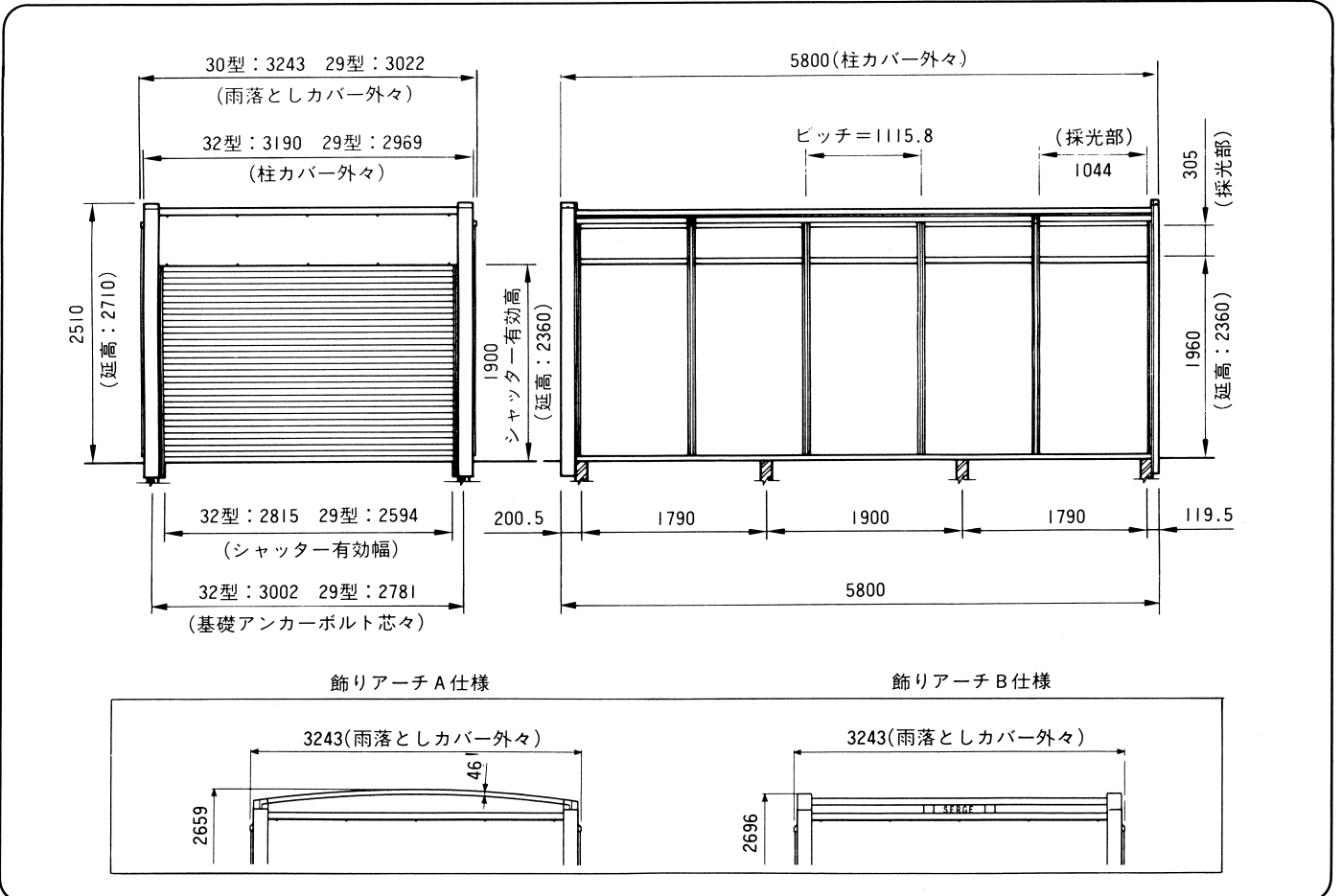
(1 梱包)

名 称	員 数
換気パネル	1
側面壁パネル	1

# 1. 姿図及び各部名称



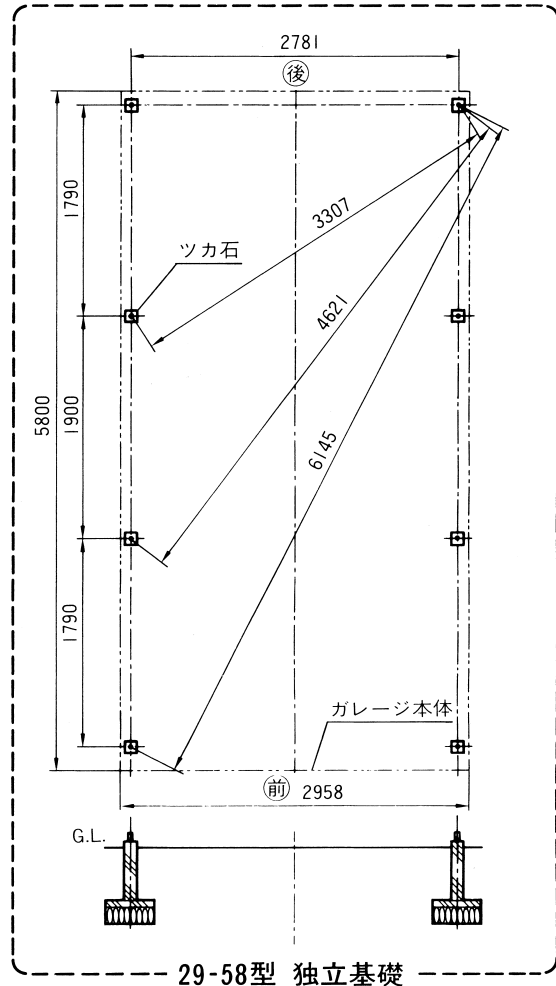
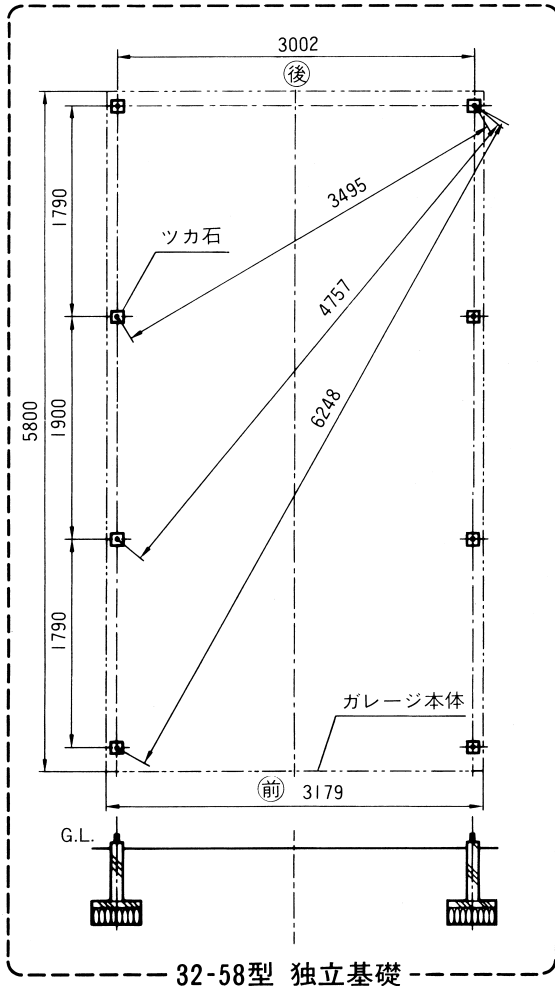
# 2. 基本寸法



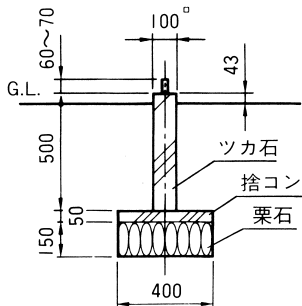
### 3.基礎施工 独立基礎の場合

⑨延高タイプは独立基礎での施工はさけて下さい。

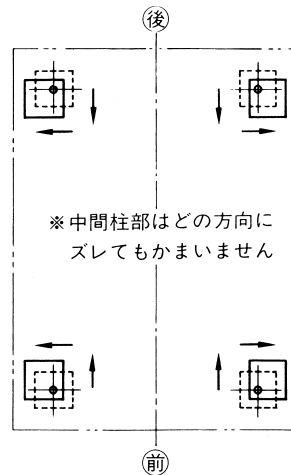
—以下の寸法にて施工して下さい。



⑩ツカ石のボルトが偏心(中心ズレ)している場合は以下の様に施工して下さい。

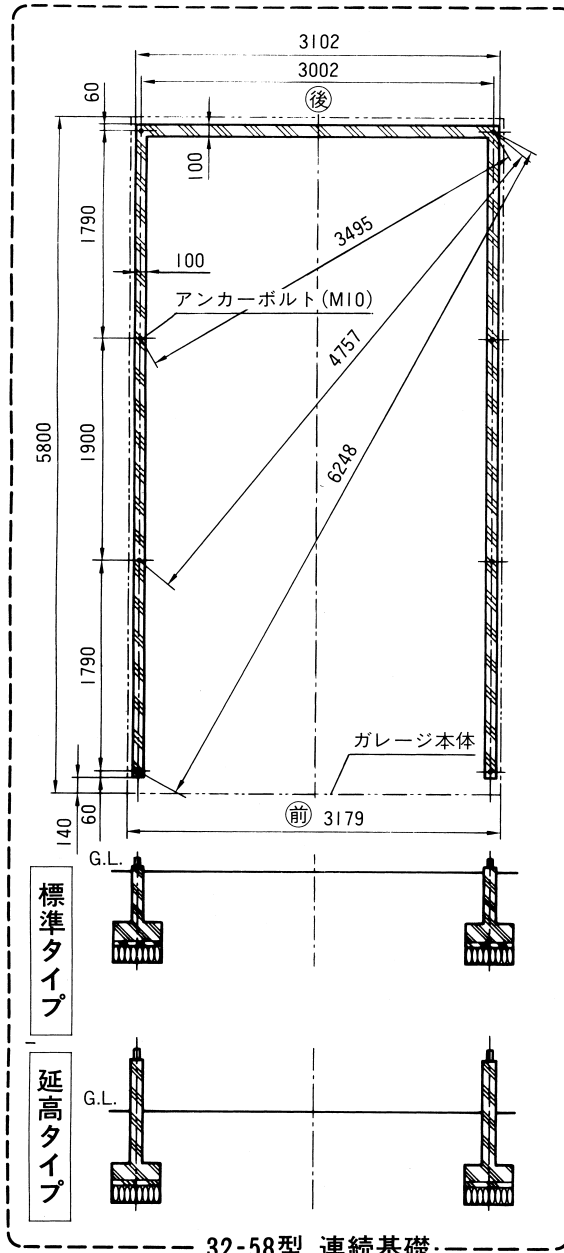


基礎詳細図

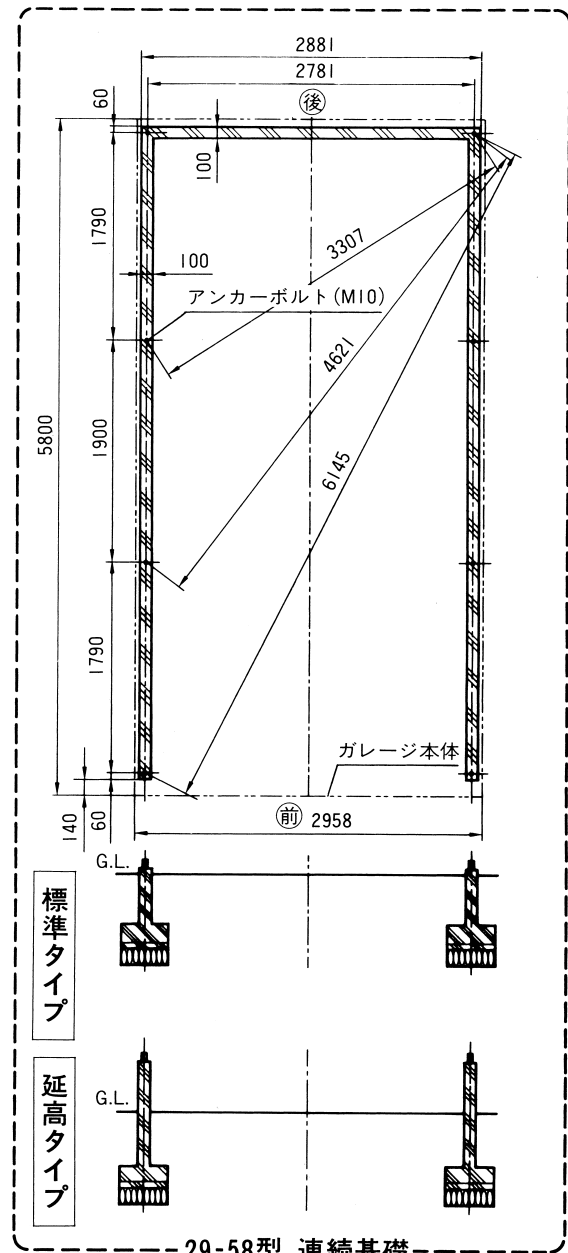


### 連続基礎の場合

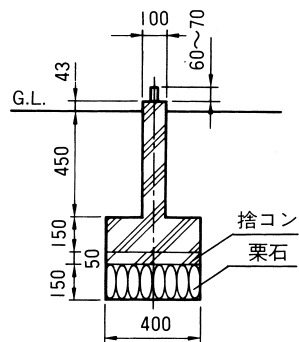
—以下の寸法にて施工して下さい。—



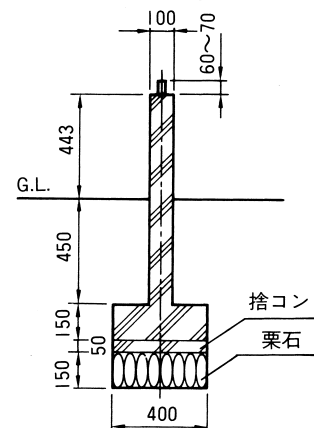
32-58型 連続基礎



29-58型 連続基礎

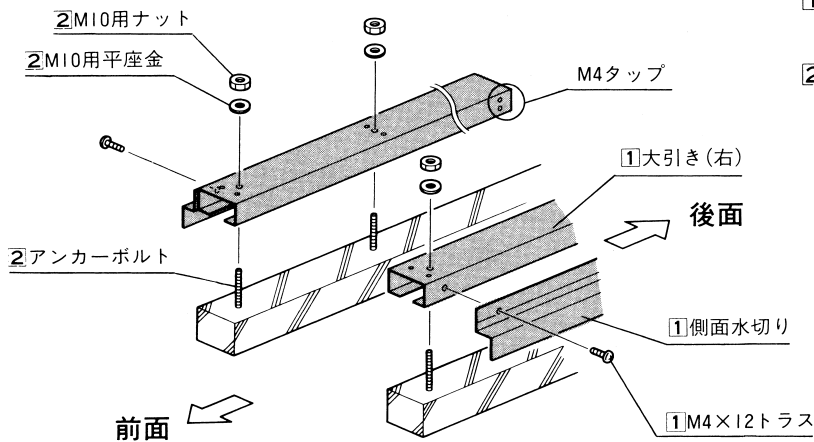


標準タイプ基礎断面図



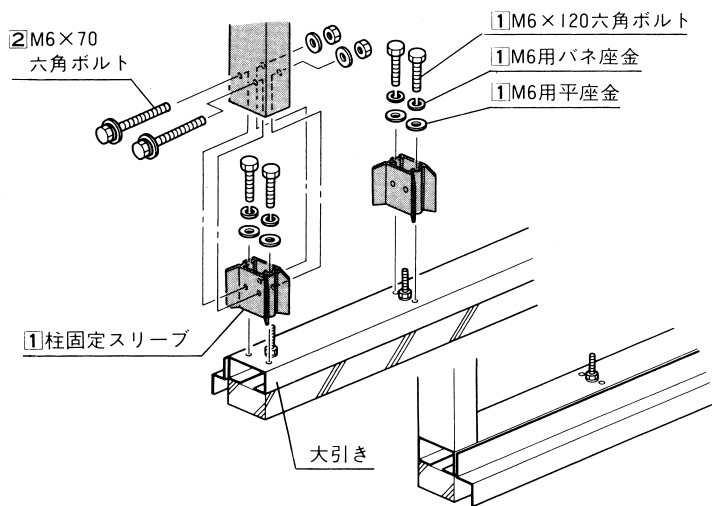
延高タイプ基礎断面図

## 4.大引の取付

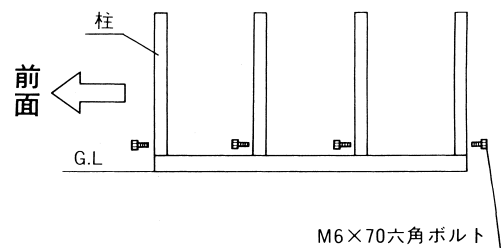


- ①大引きに側面水切りを M4×12トラスで取付けて下さい。
- ②側面水切りをつけた大引きを水切りが外側に向くように、アンカーボルトに取付け、M10用ナット、平座金で固定して下さい。なお、大引きのM4タップ孔が後にくるように施工して下さい。

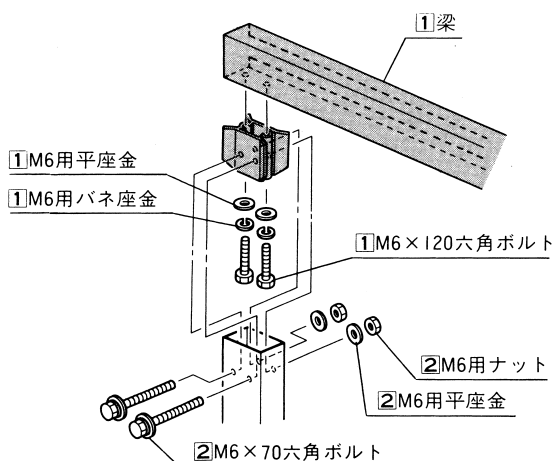
## 5.柱の取付



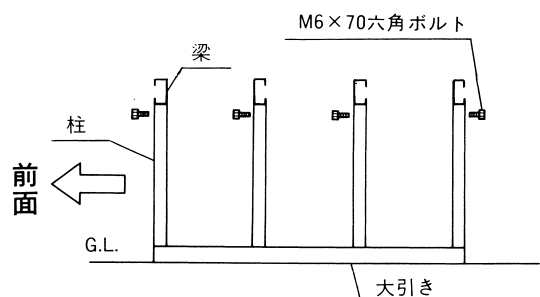
- ①大引きに柱固定スリーブをM6×120六角ボルトで取付けて下さい。
- ②柱固定スリーブに柱を取付け、M6×70六角ボルトで固定して下さい。(ボルトの向きに注意して下さい。)



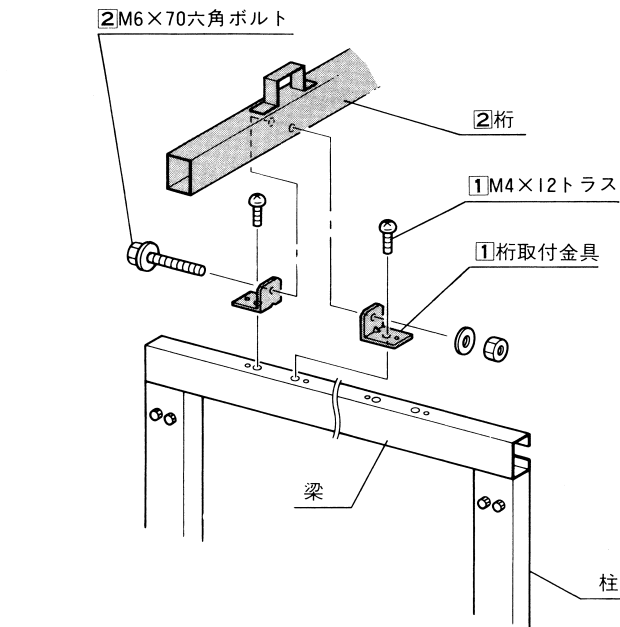
## 6.梁の取付



- ①梁の両端部に柱固定スリーブをM6×120六角ボルトで固定して下さい。
- ②梁を下図の方向に取付け、M6×70六角ボルトで固定して下さい。なお、この時、ボルトの向きに注意して下さい。

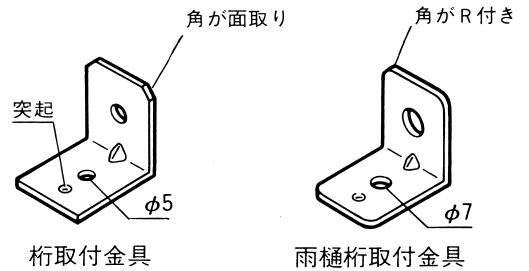


## 7. 桁・雨樋桁の取付



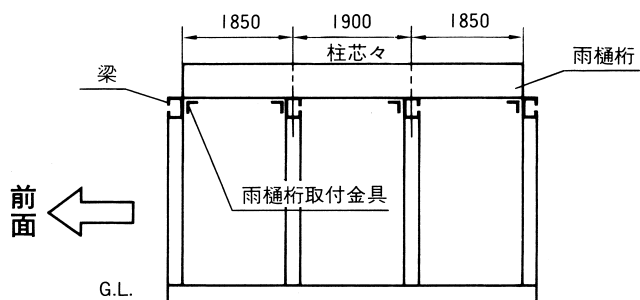
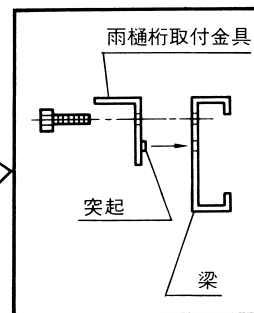
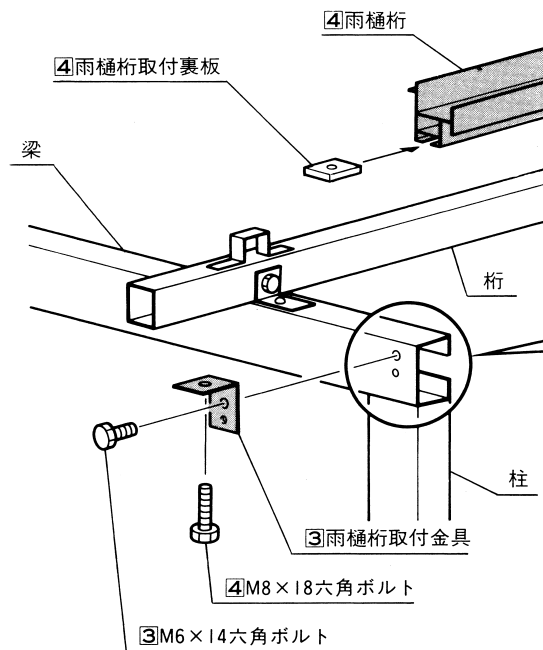
### 〈桁の取付〉

- ① 梁に桁取付金具をM4×12トラスで固定して下さい。  
この時、桁取付金具の突起と梁の孔が合うように施工して下さい。
- ② 桁と桁取付金具の孔位置を合わせて、M6×70六角ボルトで固定して下さい。  
※桁取付金具と雨樋桁取付金具が有りますので御注意下さい。



### 〈雨樋桁の取付〉

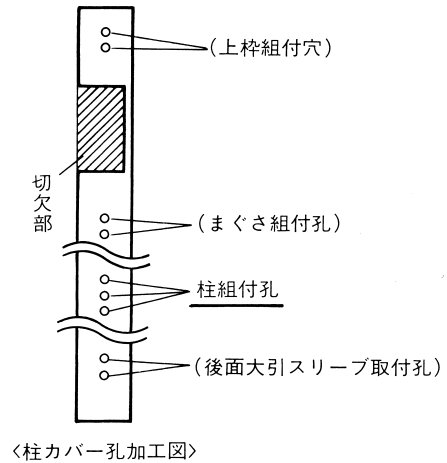
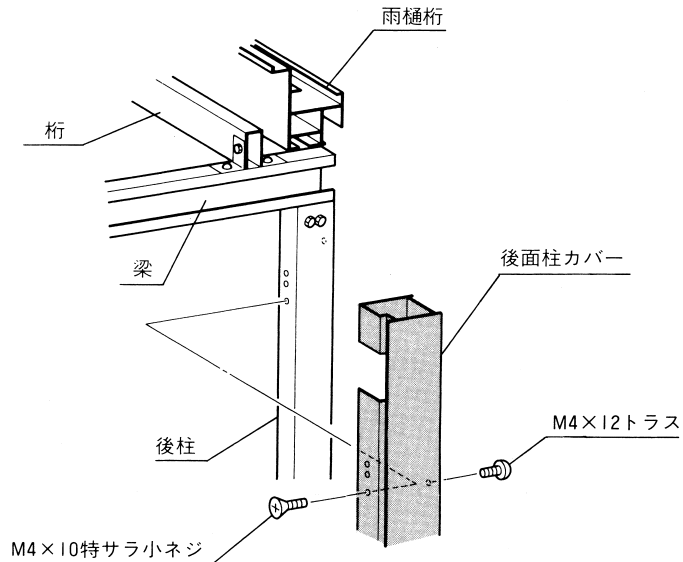
- ③ 雨樋桁取付金具を梁にM6×14六角ボルトで固定して下さい。  
この時、雨樋桁取付金具の突起と梁の孔が合うように施工して下さい。
- ④ 雨樋桁に雨樋桁取付裏板を入れ、M8×18六角ボルトで固定して下さい。  
なお、雨樋桁の固定位置は、下図を参照して下さい。



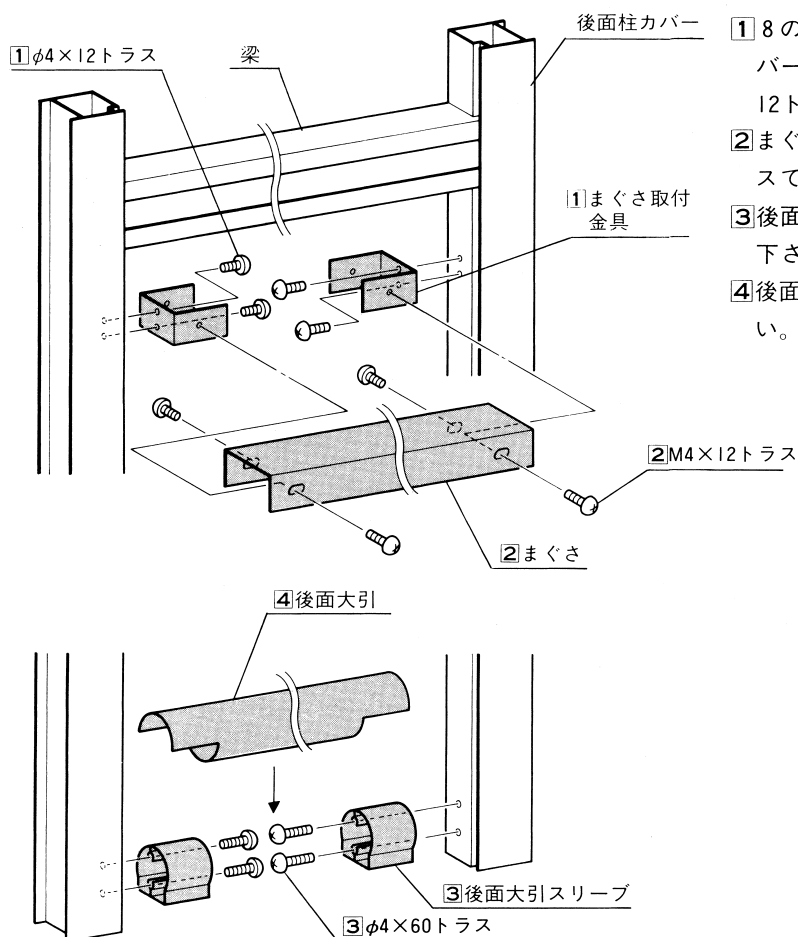
※桁の端部と梁の端部が一致する様にして下さい。

## 8. 後面柱カバーの取付

- 後面柱カバーを梁の切欠きに合わせてM4×10特サラ、及びM4×12トラスで固定して下さい。尚、下図の柱組付孔で取り付けて下さい。



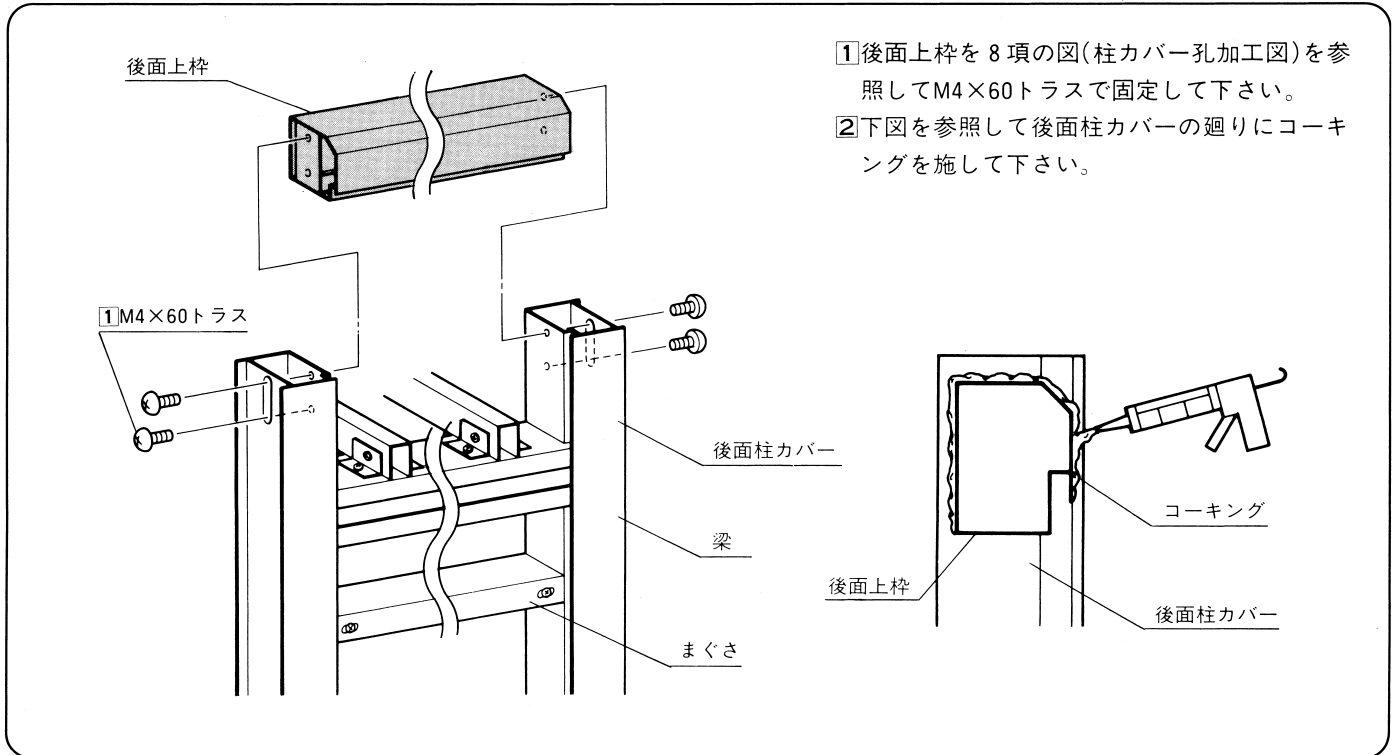
## 9. 後面大引の取付(含後面のまぐさ)



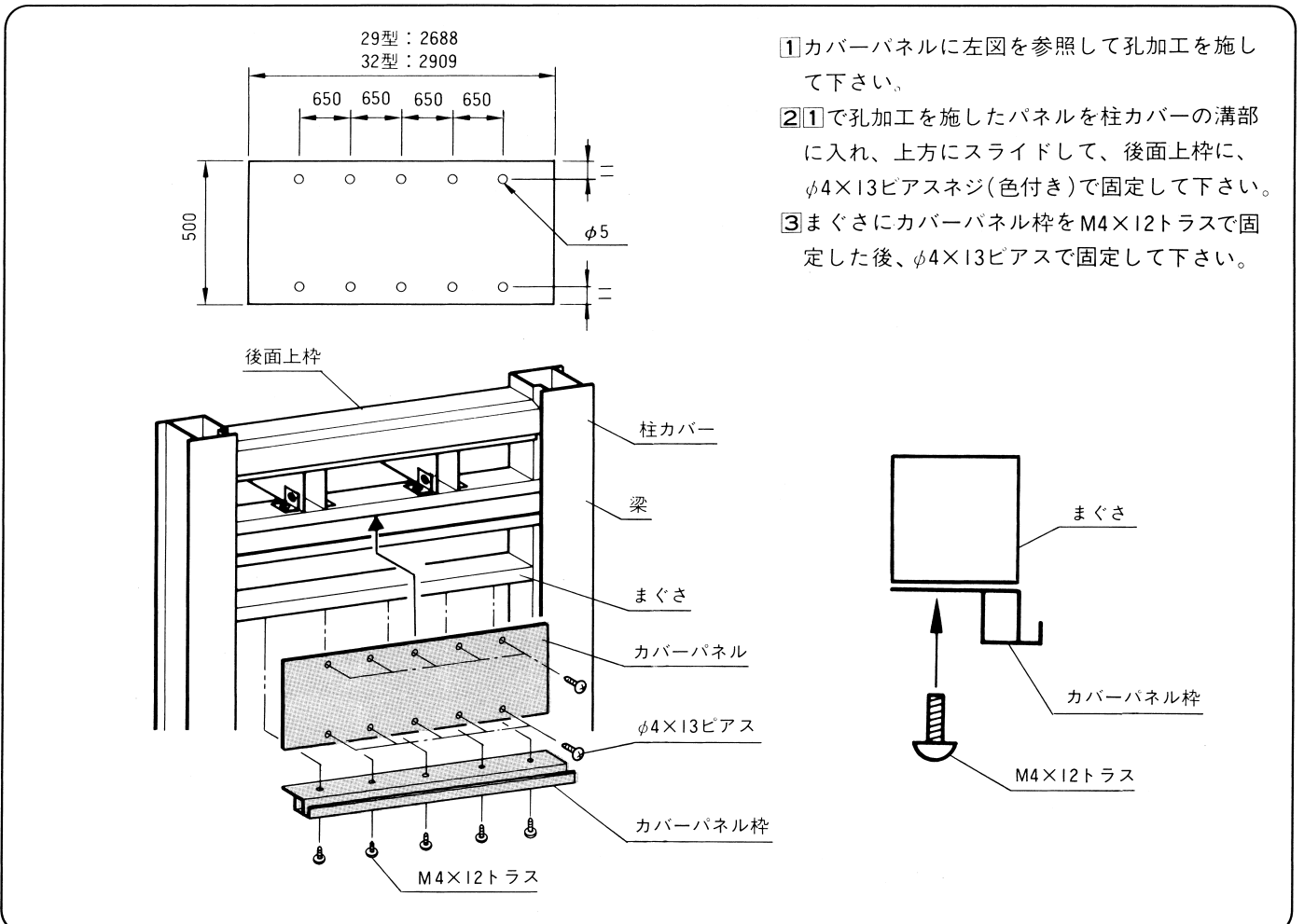
- ① 8の<柱カバー孔加工図>を参照し、後面柱カバーのまぐさ組付孔にまぐさ取付金具をφ4×12トラスで取付けて下さい。
- ② まぐさをまぐさ取付金具に取付けM4×12トラスで固定して下さい。
- ③ 後面大引スリーブをφ4×60トラスで固定して下さい。
- ④ 後面大引を後面大引スリーブに設置して下さい。



## 10. 後面上枠の取付



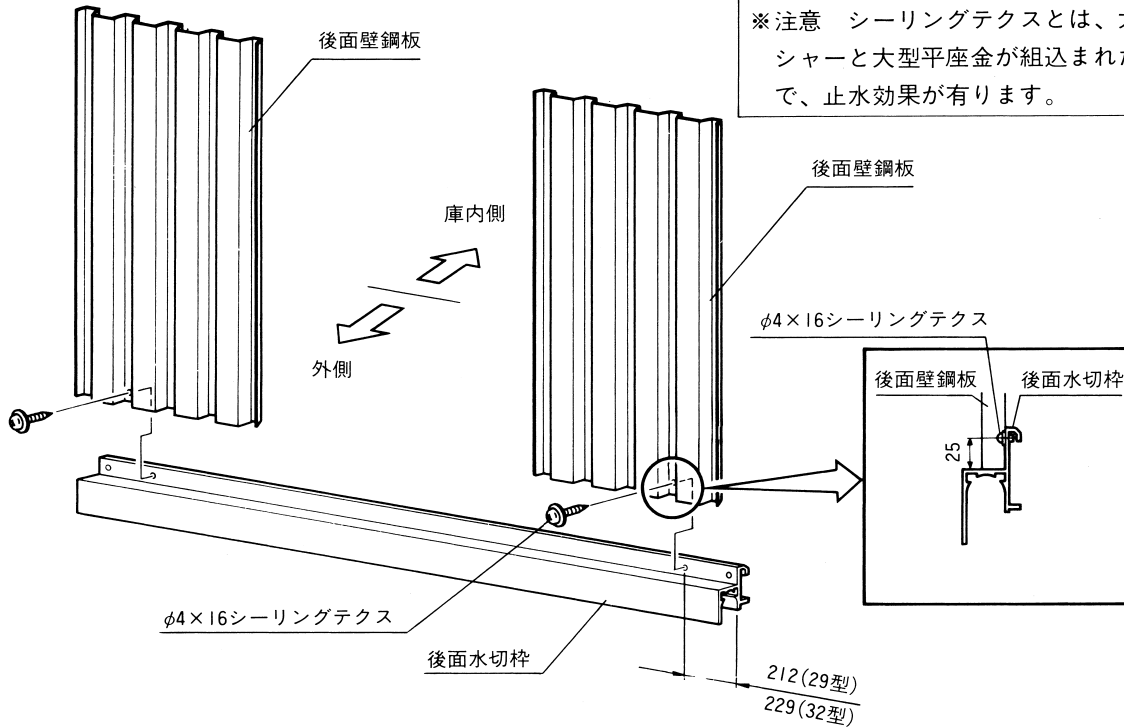
## 11. 後面カバーパネルの取付



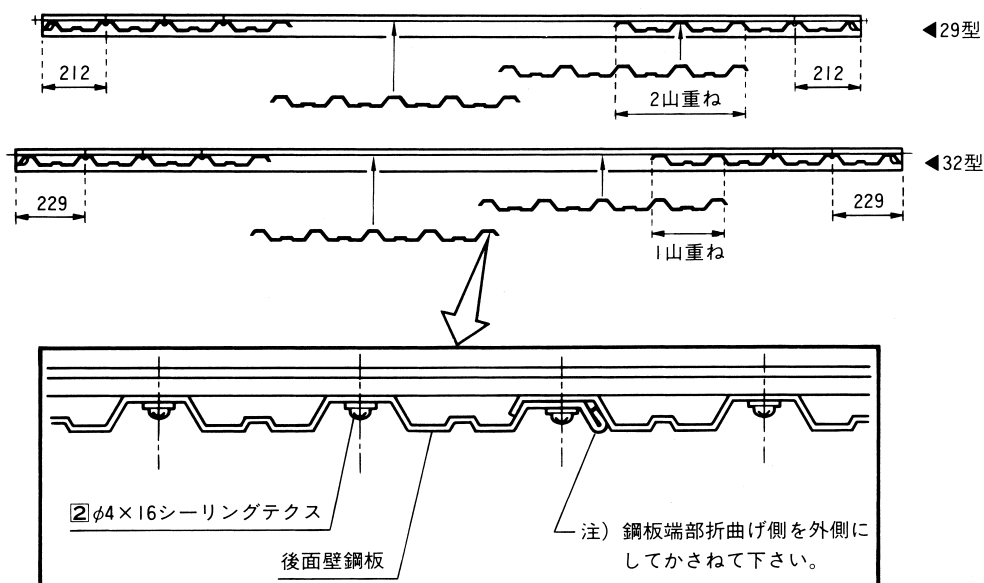
## 12. 後面壁の組付け

- ①後面壁鋼板の両端部 2 枚を左図寸法位置にて  $\phi 4 \times 16$ シーリングテクスで後面水切枠に仮止めして下さい。(中間部取付けの為 1ヶ所ずつの仮止め)

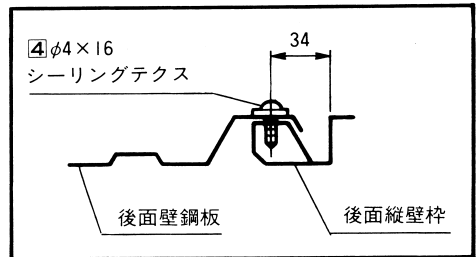
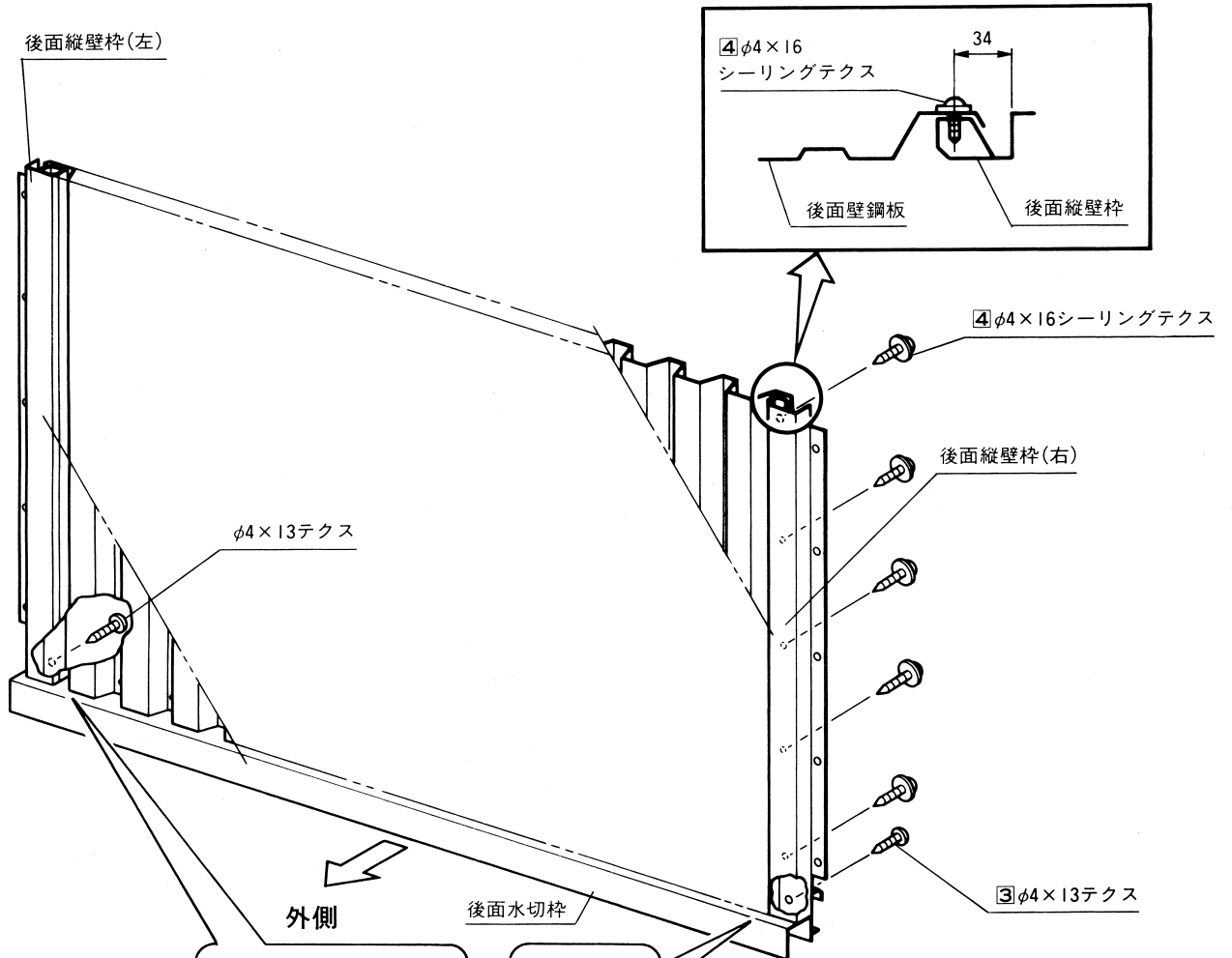
※注意 シーリングテクスとは、大型樹脂ワッシャーと大型平座金が組込まれたテクスネジで、止水効果が有ります。



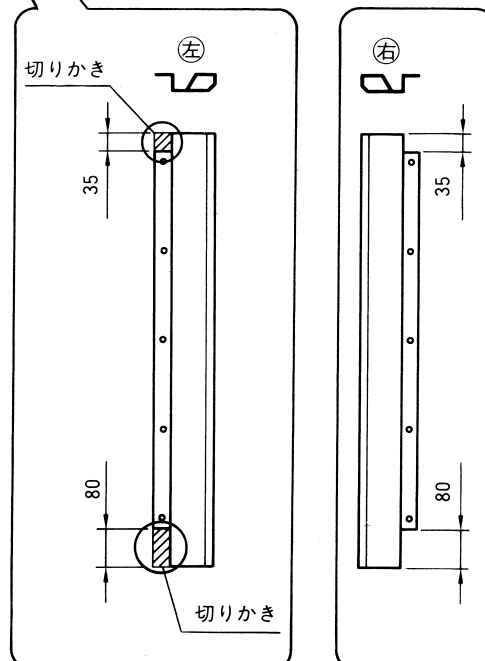
- ②後面壁鋼板の中間部 2 枚を左図の様に仮置きした後  $\phi 4 \times 16$ シーリングテクスにて取付けて下さい。(29型 2山重ね 1ヶ所、32型 1山重ね 1ヶ所)



③後面縦壁枠と後面水切枠を裏側より $\phi 4 \times 13$ テクスにて取付けて下さい。(加工穴があいています)



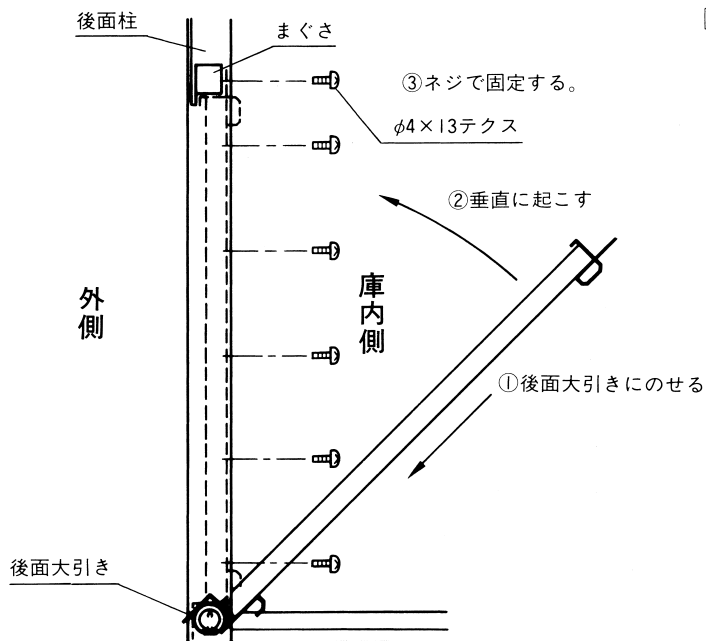
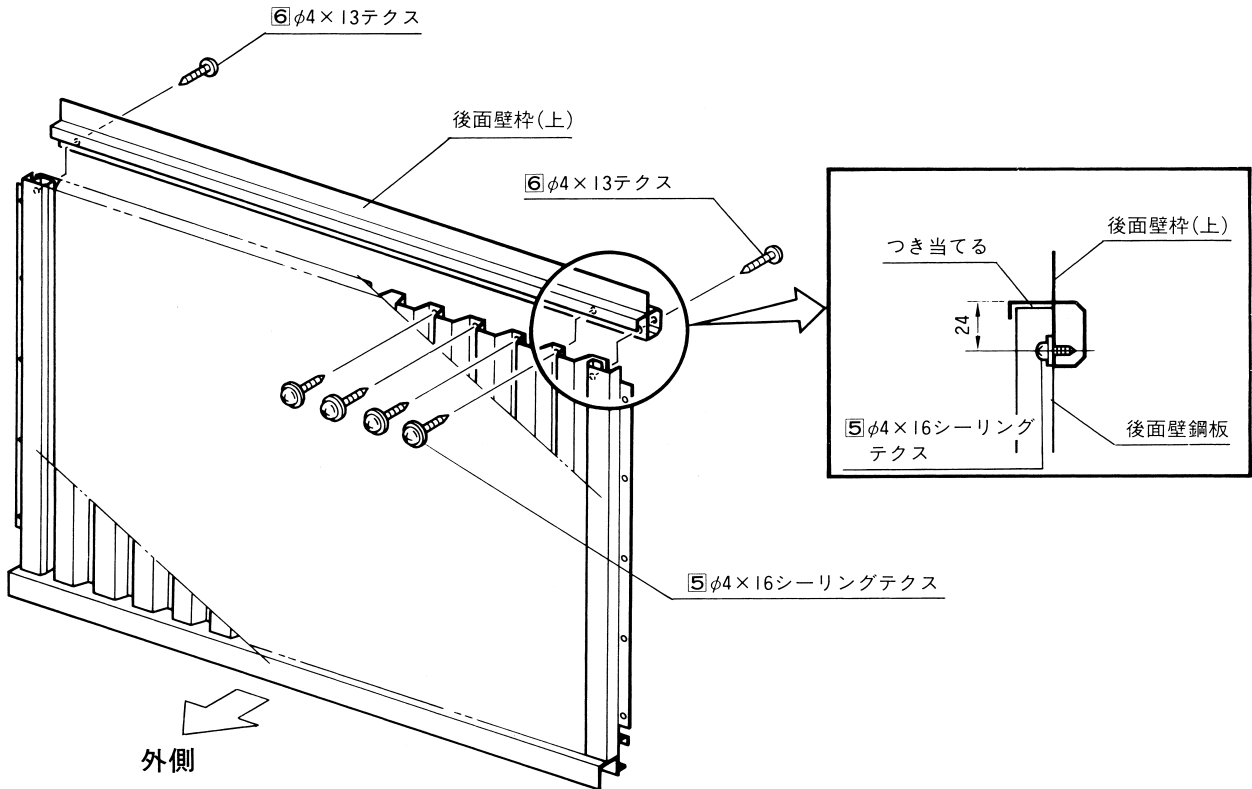
⑨後面縦壁枠には左右があります。右図を参照して下さい。



④後面縦壁枠と後面壁鋼板を $\phi 4 \times 16$ シーリングテクスにて取付けて下さい。

⑤後面壁鋼板と後面壁枠(上)を $\phi 4 \times 16$ シーリングテクスで取付けて下さい。

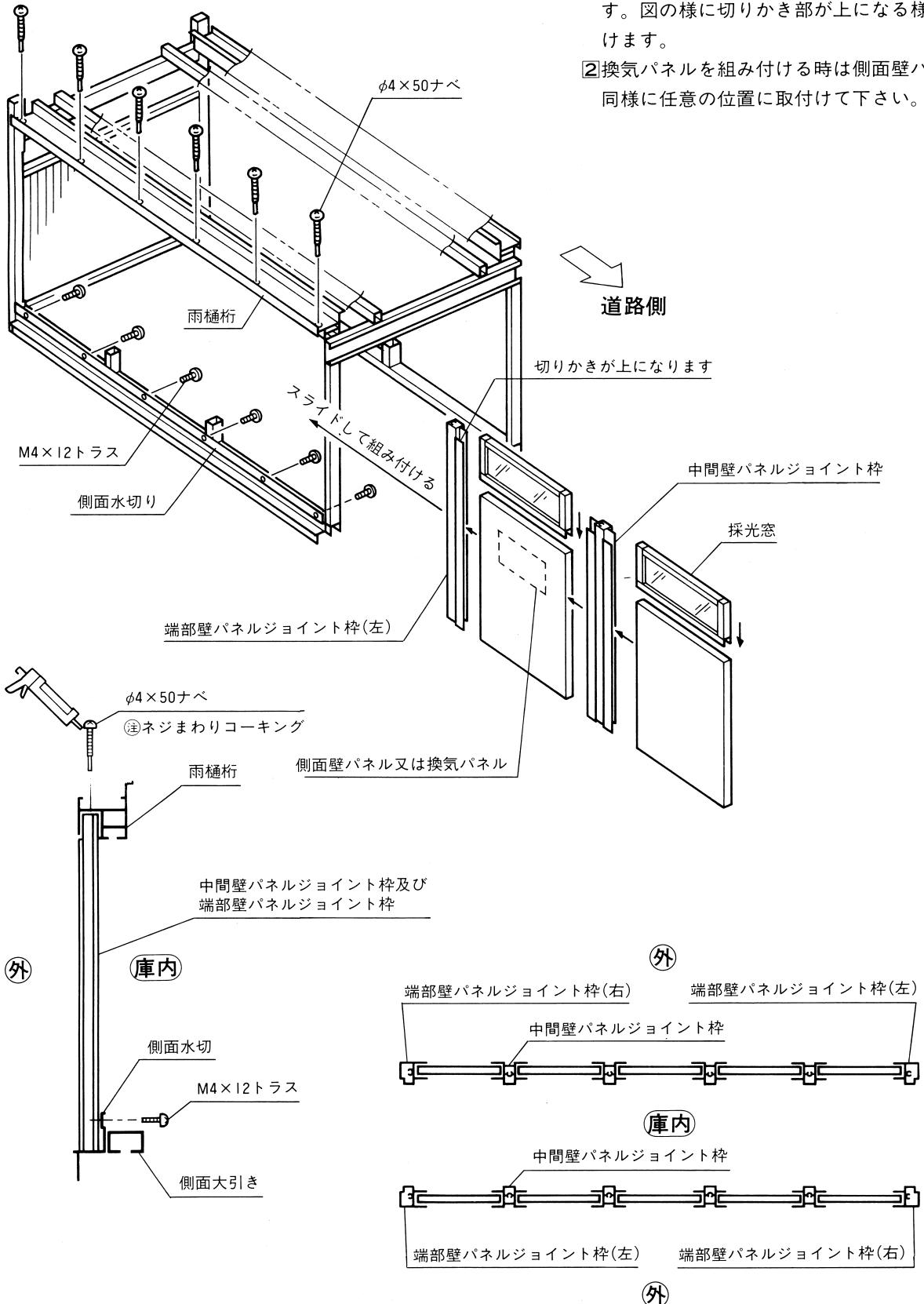
⑥後面縦壁枠と後面壁枠(上)を裏側より $\phi 4 \times 13$ テクスにて取付けて下さい。(加工穴があります。)



⑦組み立てた後面壁を左図の様にガレージ本体に $\phi 4 \times 13$ テクスにて取付けて下さい。(後面壁枠(上)、後面縦壁枠の取付穴を利用して組付けて下さい。)

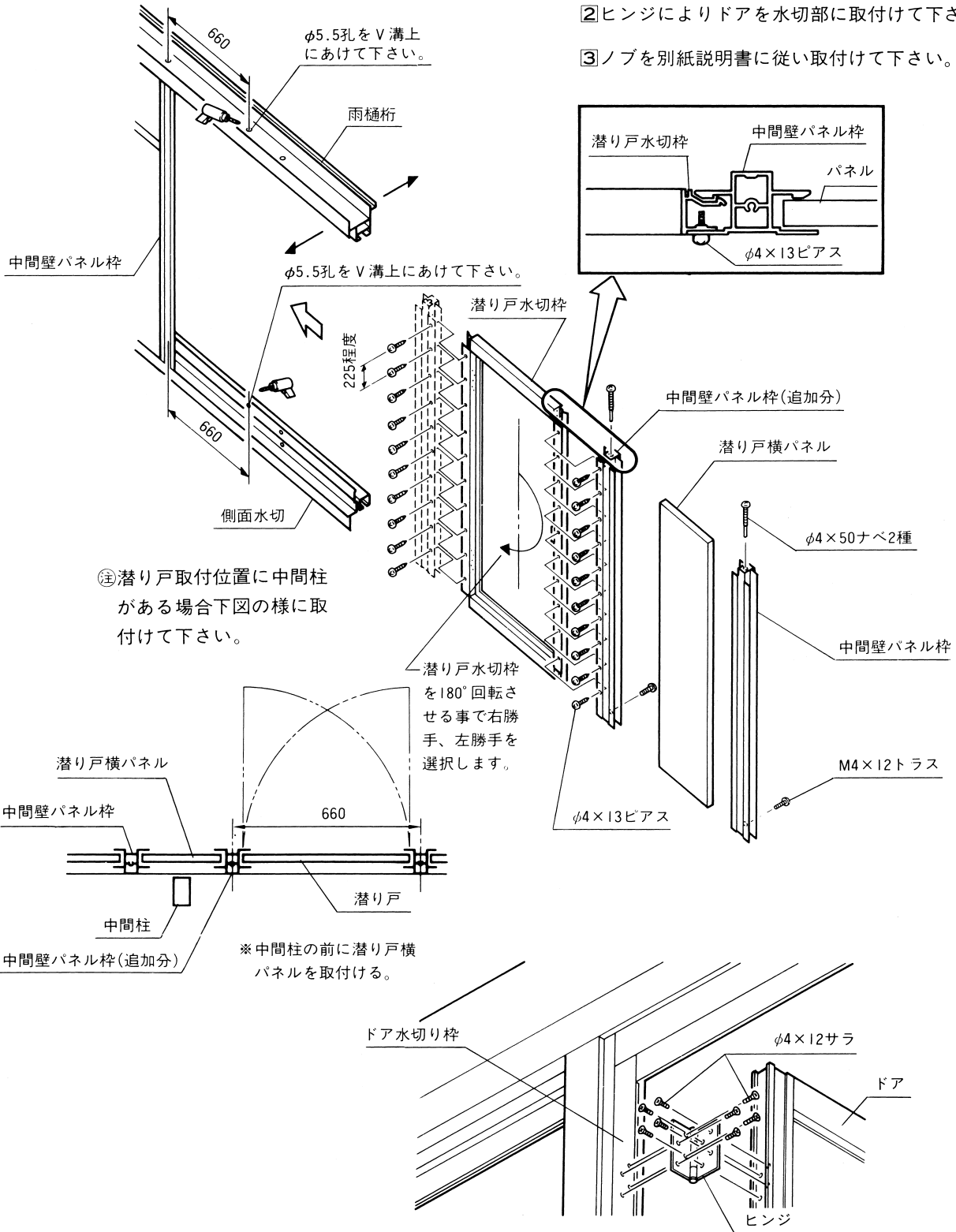
# 13. 側面壁の組付け

- ① 側面壁部材を図の様に後部より順に組み付けます。
- ② 端部壁パネルジョイント枠には左右があります。図の様に切りかき部が上になる様に組付けます。
- ③ 換気パネルを組み付ける時は側面壁パネルと同様に任意の位置に取付けて下さい。

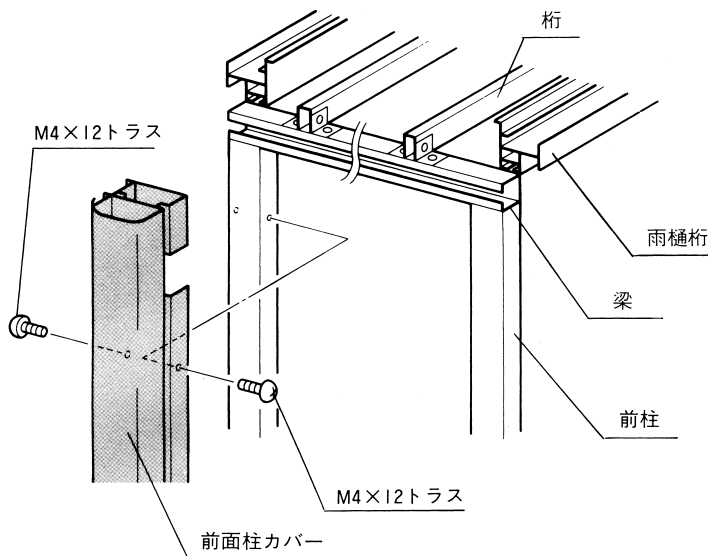


〈潜り戸を取付ける場合〉

- ① 潜り戸水切枠、中間壁パネル枠(追加分)、潜り戸横パネルを取り付けます。  
※ドアは外開き専用です。
- ② ヒンジによりドアを水切部に取付けて下さい。
- ③ ノブを別紙説明書に従い取付けて下さい。

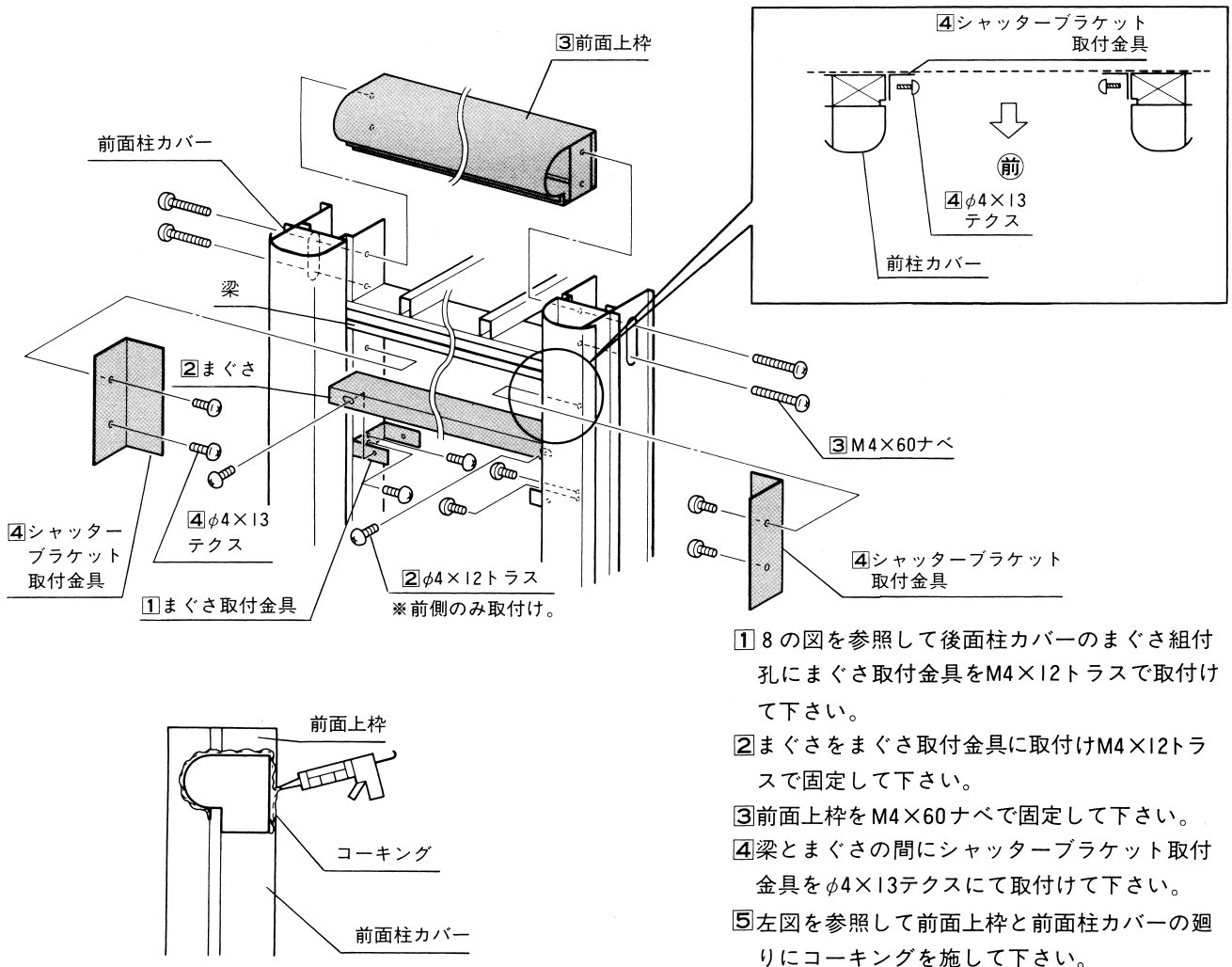


## 14. 前面柱カバーの組付け



- 前面柱カバーを梁に切欠きを合わせて8項(柱カバー孔加工図)を参照してM4×12トラスで固定して下さい。

## 15. 前面上棧の取付(含まぐさ)



- 1 8の図を参照して後面柱カバーのまぐさ組付孔にまぐさ取付金具をM4×12トラスで取付けて下さい。
- 2 まぐさをまぐさ取付金具に取付けM4×12トラスで固定して下さい。
- 3 前面上枠をM4×60ナベで固定して下さい。
- 4 梁とまぐさの間にシャッターブラケット取付金具をφ4×13テクスにて取付けて下さい。
- 5 左図を参照して前面上枠と前面柱カバーの廻りにコーキングを施して下さい。

## 16. 前面カバーパネルの取付

②  $\phi 4 \times 13$  ピアス

④  $\phi 4 \times 13$  ピアス

③  $\phi 4 \times 12$  トラス

① 11項後面カバーパネルの取付と同様にカバーパネルに孔加工を施して下さい。

② ①で孔加工を施したパネルを柱カバーの溝部に入れ、上方にスライドして前面上枠に $\phi 4 \times 13$ ピアスで固定して下さい。

③ まぐさに前枠(下)をM4 $\times$ 12トラスで固定して下さい。

④ 前枠(下)とカバーパネルを $\phi 4 \times 13$ ピアスで固定して下さい。

## 17. 雨樋端部の処理

● 雨樋桁の両端部4ヶ所に雨樋パッキンを挿入し、コーキングを施して下さい。

コーキング

雨樋パッキン

雨樋



## 18. 雨樋周辺の取付

①雨樋桁の水抜き孔の部分の壁パネルジョイント材に寒冷地用豎樋をφ4×13ピアスで約700mm間隔で固定して下さい。

②雨落しカバーを雨樋の水抜き部にφ4×13ピアスで固定して下さい。

## 19. 屋根端部材の取付

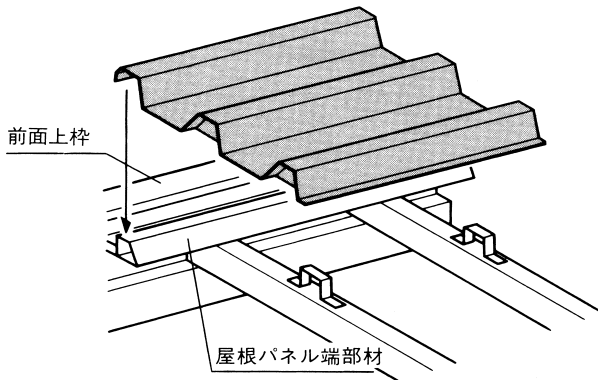
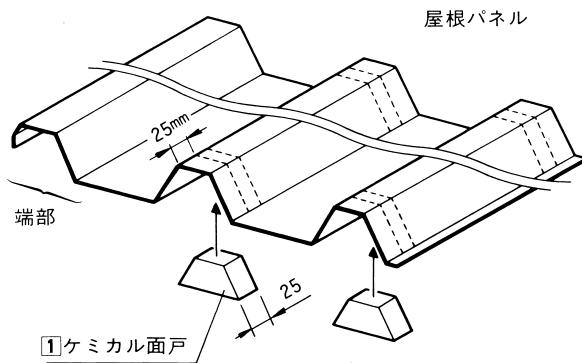
①屋根パネル端部材と前面上枠の中心孔を合わせて、φ4×19テクス(樹脂ワッシャー)で固定して下さい。

②①と同様に後面上枠の中心孔と屋根パネル端部材の中心孔を合わせてφ4×19テクス(樹脂ワッシャー付)で固定して下さい。

③屋根パネル端部材に屋根パネル端部材止水クッションを端から25mmの所に取り付けて下さい。

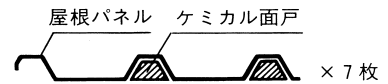
④屋根パネル端部材の中心にφ4×19テクスで固定した後、下記の寸法でφ4×19テクス(樹脂ワッシャー付)で前面上枠、後面上枠にφ4×19テクスで固定して下さい。その後接合面にコーキングを施して下さい。

## 20. 屋根パネルの取付



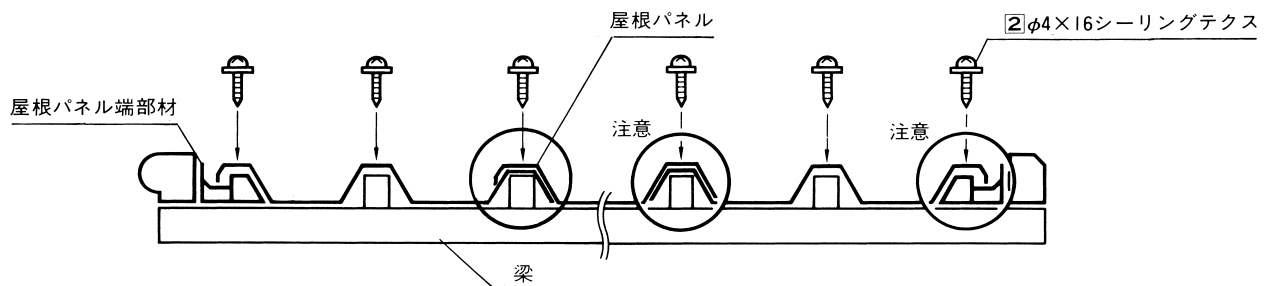
① 屋根パネルの裏面側(黄土色)の両端部にケミカル面戸をはって下さい。

この時、屋根パネルの端部側には面戸をはらないで下さい。なお、屋根パネルは計8枚ありますが、内1枚は両端部にはらないで下さい。

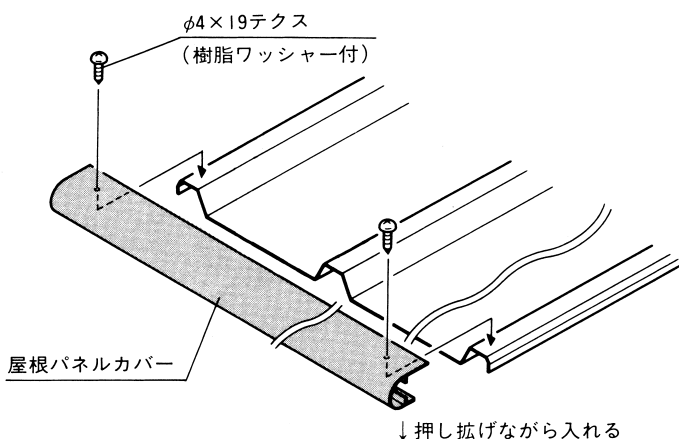


② ①でケミカル面戸をはった屋根パネルを梁にφ4×16シーリングテクスで固定して下さい。屋根パネルの幅と屋根パネル端部材の幅は同一なので、合わせて下さい。

※最後に取付ける屋根パネルは他の7枚と逆方向になりますので御注意下さい。



## 21. 屋根材カバーの取付



● 屋根パネルの両サイドに屋根パネルカバーを内側のフィンまで押し当て、φ4×19テクス(樹脂ワッシャー付)で屋根パネルの1山おきに取付けて下さい。

## 22. 前柱・後柱側面カバーの取付

①前柱カバーに側面前柱カバーを取付けて下さい。

注) 飾りアーチ A、B を取付ける場合は飾りアーチを取付け後、側面前柱カバーを取付けて下さい。

②後柱カバーに側面後柱カバーを取付けて下さい。

①入れこむ

②たたきこむ

側面前柱カバー

前柱カバー

側面後柱カバー

後柱カバー

②たたきこむ

①入れこむ

## 23-1. 柱キャップの取付

①前柱に前柱キャップをφ4×13ピースで固定して下さい。

②後柱に後柱キャップをφ4×13ピースで固定して下さい。

注) 飾りアーチ A、B を取付ける場合は前柱キャップは不要です。

キャップの内側コーキング

①φ4×13ピース

①前柱キャップ

前柱

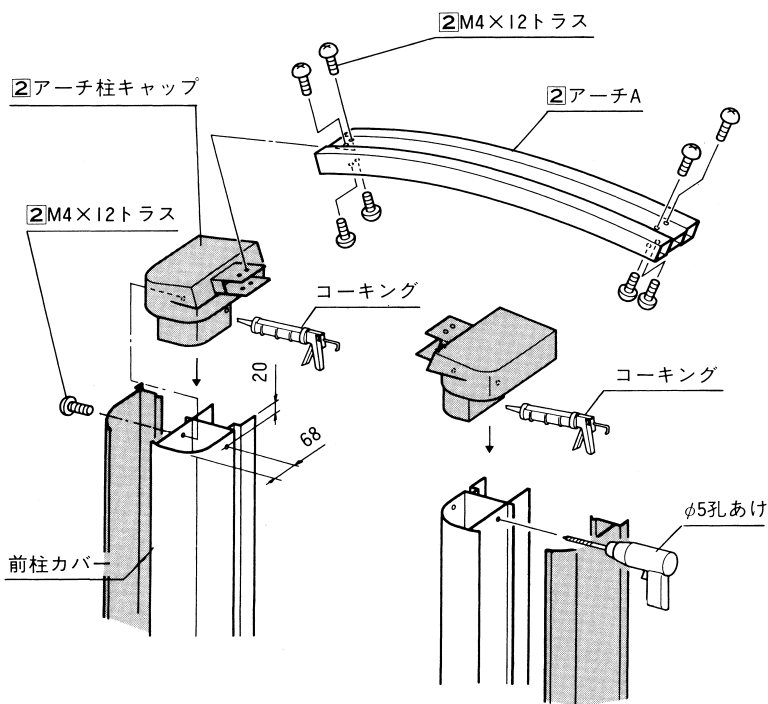
②後柱キャップ

キャップの内側コーキング

後柱

## 23-2. 飾りアーチの取付

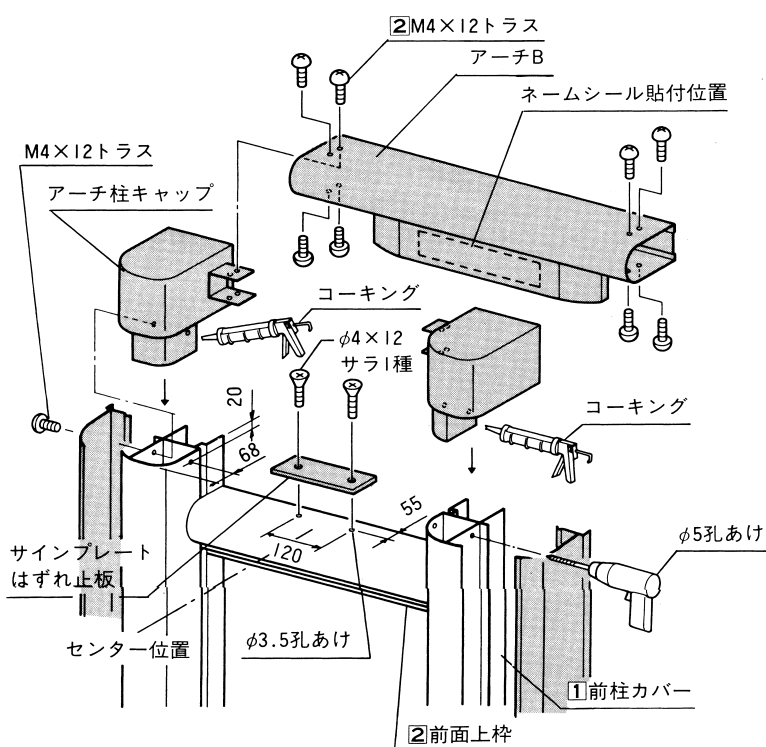
### 〈飾りアーチAの取付〉



- ①前柱カバーにアーチ柱キャップ取付用φ5の孔を4ヶ所加工して下さい。
- ②アーチ柱キャップの金具にアーチを差し込み、M4×12トラスでアーチを固定し、柱にM4×12トラスで固定して下さい。

注) 前柱とアーチ柱キャップ接合部にコーキングを施して下さい。

### 〈飾りアーチBの取付〉

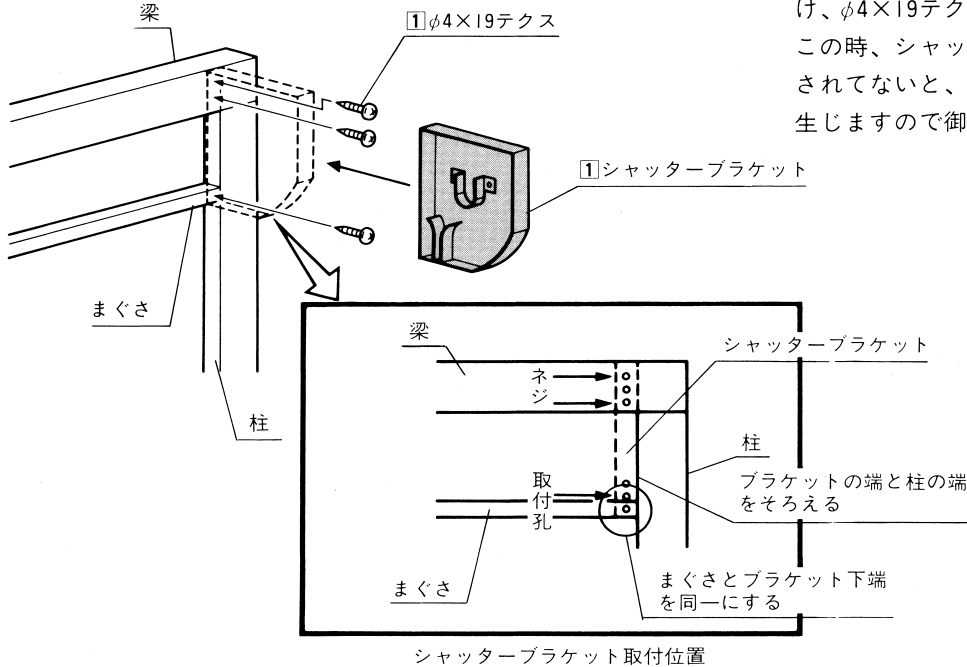


- ①前柱カバーにアーチ柱キャップ取付用φ5の孔を4ヶ所加工して下さい。
- ②前面上枠の中心位置にφ3.5の孔を2ヶ所加工し、サインプレートはずれ止板をφ4×12サラで固定して下さい。
- ③アーチ柱キャップにM4×12トラスでアーチBを取付け、アーチ柱キャップを前柱カバーにM4×12トラスで固定して下さい。

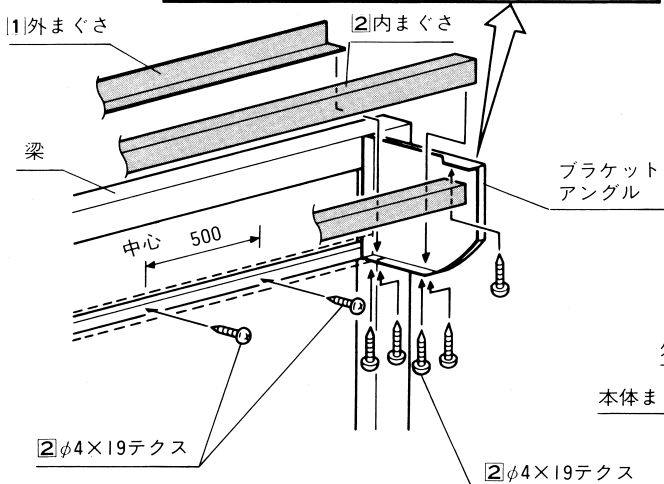
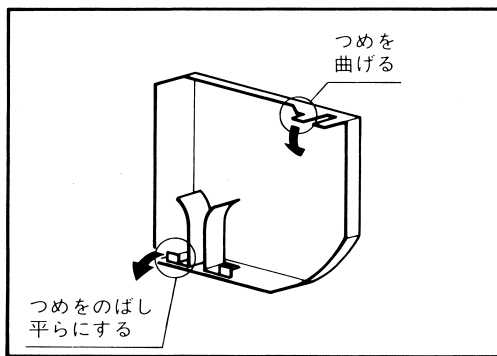
注) 前柱とアーチ柱キャップ接合部にコーキングを施して下さい。

## 24.シャッターの取付

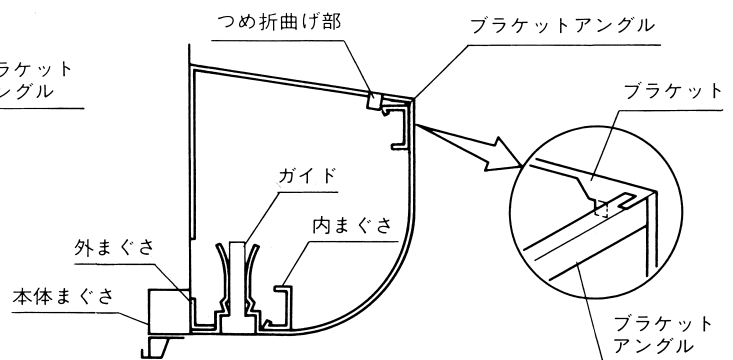
- ①前面の梁にシャッターブラケットを柱の内側、まぐさの下端部にそろえ梁にφ3.5の下孔をあけ、φ4×19テクスで固定して下さい。  
この時、シャッターブラケットが垂直に施工されてないと、シャッターの動きに不具合が生じますので御注意下さい。

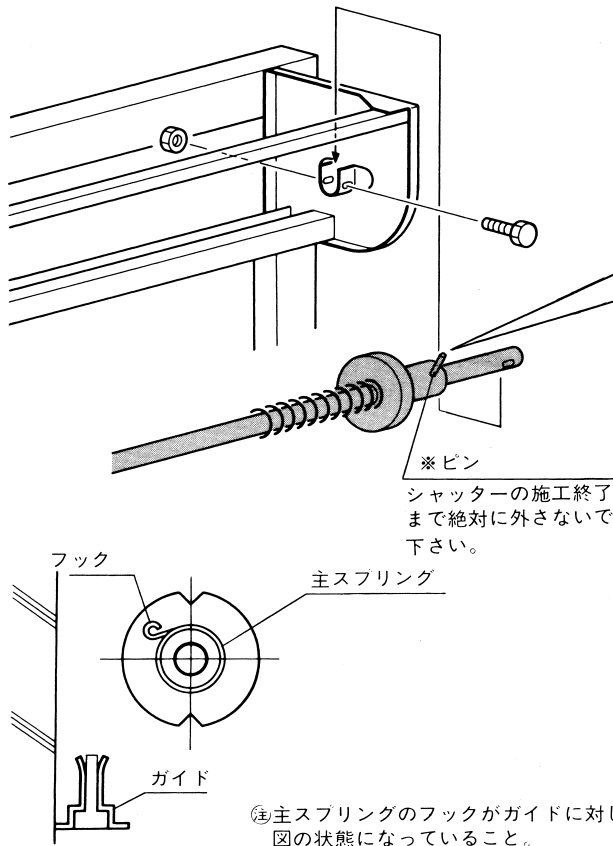


- ②シャッターブラケットのガイドについているつばをのばし、平らにし、ブラケット本体についてるつめを曲げて当て板を作って下さい。ブラケットのガイド部に外まぐさをのせ、φ4×19テクスでブラケットに固定して下さい。同様にブラケットアングルをφ4×19テクスで固定して下さい。  
(ブラケットアングルは、ブラケットのつめを曲げた部分が取付位置になります)



※外まぐさとまぐさの固定は中心と両端500ミリの所で固定して下さい。





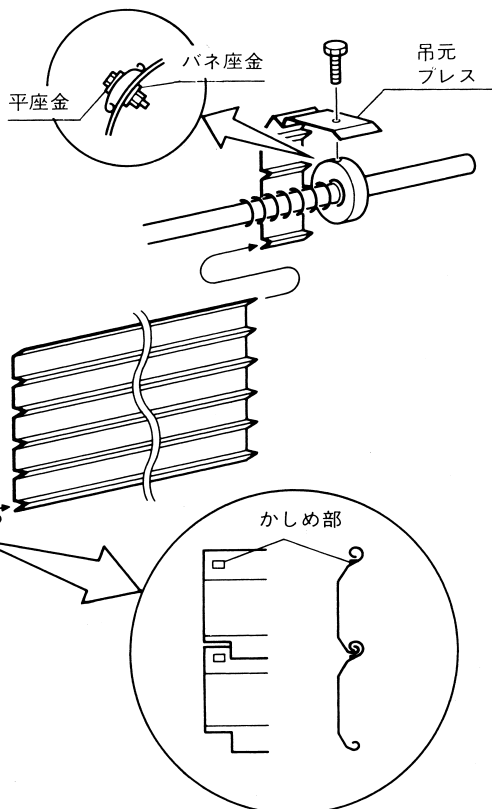
③巻き取りシャフトを左図を参考に向きをおまちがえない様にブラケットに取付け、M8×65六角ボルトで固定して下さい。

**注意**

巻き取りシャフトのスプリングを固定している両側のピンは、シャッターの固定が終了するまで絶対に外さないで下さい。  
シャッターをつるさない状態でピンをとると、シャフトが回転し非常にキケンですので御注意下さい。

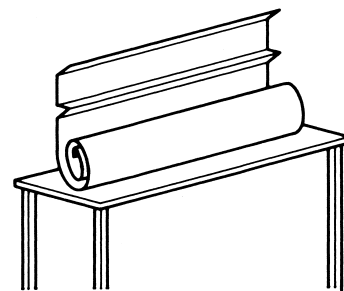
④シャッターのかしめを伸ばしプレス吊元を差し込み、かしめを施して下さい。内・外まぐさの間からプレス吊元を入れ、シャッターのホイールにM6×25六角ボルトでプレス吊元を固定して下さい。次に吊元側シャッターの脇から、吊込み側のシャッターのかしめを伸ばし横へスライドさせる様につなぎ再度かしめをします。

錠スラットは下から13枚目手掛けスラットは8枚目に施工して下さい。シャッターの連結が終了したらシャフトについているスプリングの固定ピンを外して下さい。この時、シャッターやスプリング等に巻き込まれない様に充分注意して下さい。



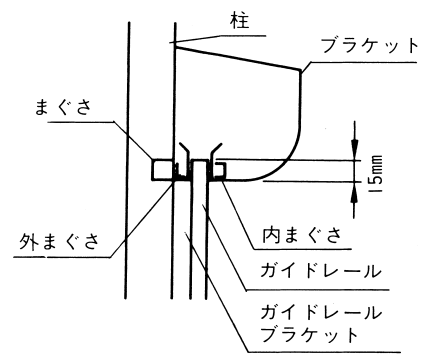
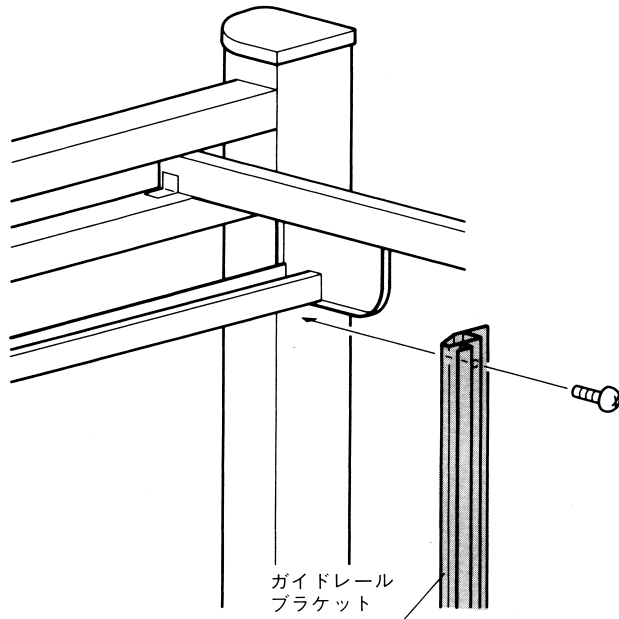
**注意**

ガレージ施工時にガレージの両サイドにシャッター分のスペース(約3.2m)がない場合は、あらかじめ、シャッターを全部つないでおき、施工して下さい。

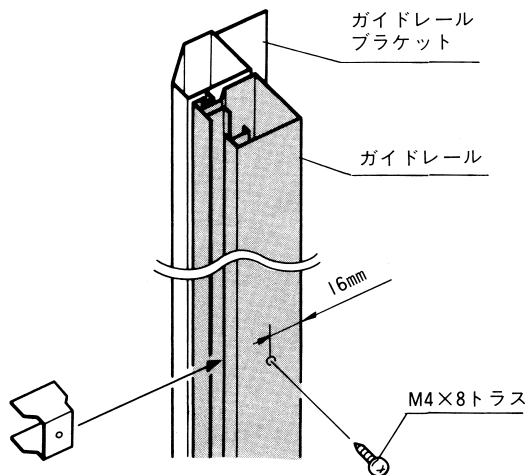


脚立等のにのせて施工して下さい。

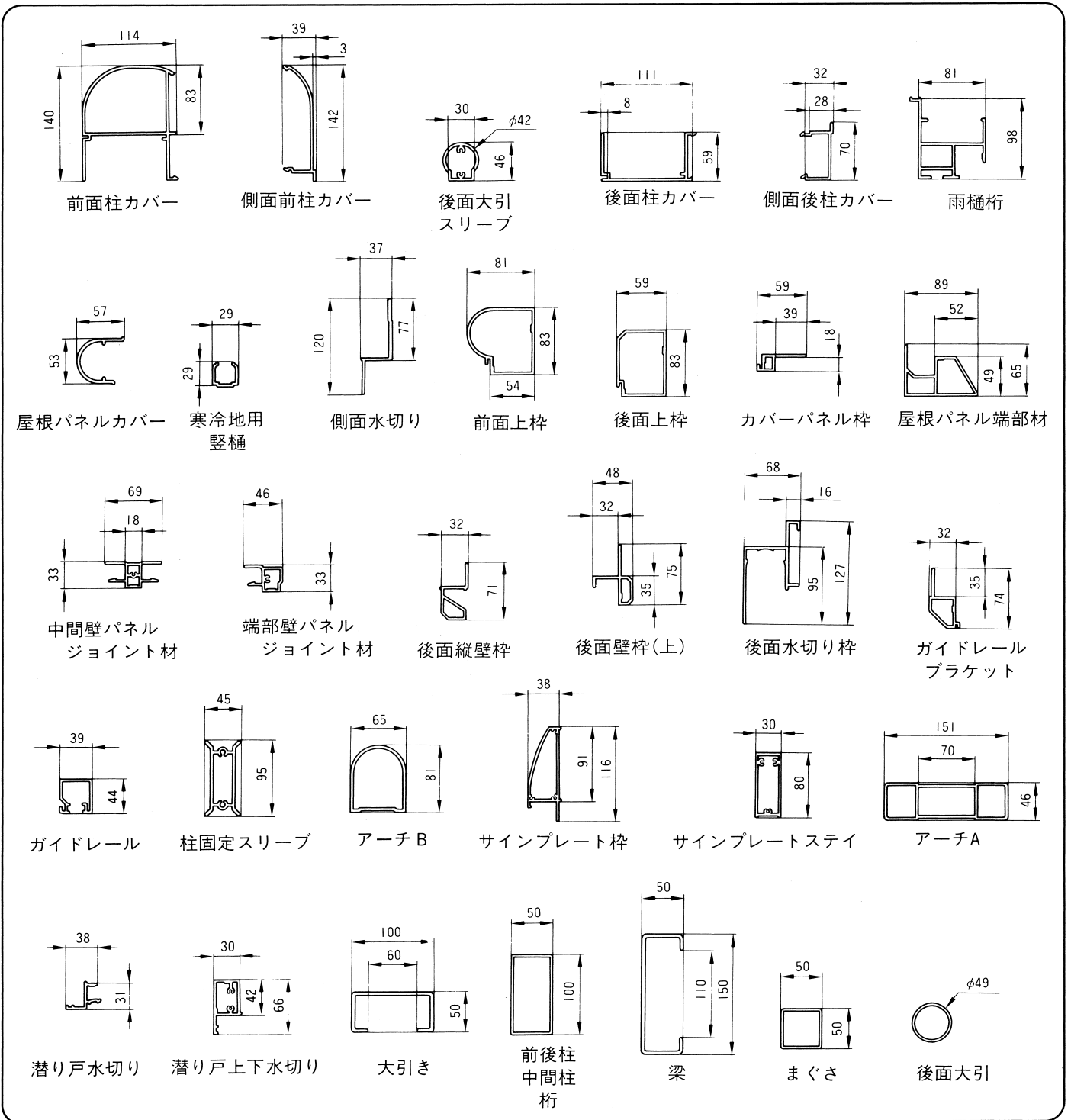
- ⑤ガイドレールブラケットを外まぐさにつきあて、 $\phi 4 \times 13$ テクスで柱に固定して下さい。  
次にガイドレールをガイドレールブラケットのフィンにひっかけ、内・外まぐさのすきまに入れ約15mmのみこませた後、ガイドレールブラケットに $\phi 4 \times 13$ テクスで固定して下さい。  
(ガイドレール取付の $\phi 4 \times 13$ テクスはガイドレールセットに梱包されてます。)



- ⑥シャッターを全閉させ、ラッチ錠の位置を確認後ガイドレールに $\phi 5$ の孔を明け、錠受け金具をガイドレールに差し込み、M4×8トラスで固定して下さい。



## 25. 断面図



### 工事店様へ

- 豪雪地帯での施工は避けて下さい。
- みだりに改造、変更はしないで下さい。
- 仕上げ後、本体についているモルタルを完全に拭き取って下さい。  
硬化後、拭き取りますと表面を痛めますのでご注意下さい。
- 施工終了後、取付説明書は施主様へお渡し願います。
- 御使用いただきましてありがとうございました。

### 施主様へ

- 積雪が100cm(300kg/m<sup>2</sup>)を超えないうちに必ず雪おろしをして下さい。

雪の状態	積雪量	雪比重	積雪荷重
新雪	100cm	約0.3	300kg/m <sup>2</sup>
圧雪	70cm	約0.5	300kg/m <sup>2</sup>
湿雪	45cm	約0.7	300kg/m <sup>2</sup>

※上記表を目安に雪おろしをして下さい。

取説コード

**D199**

ID-J①