

# スペースガード

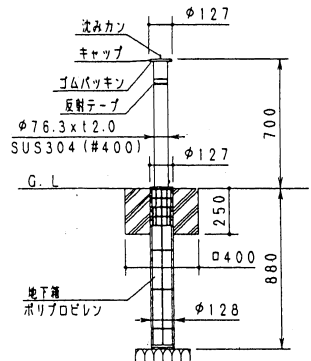
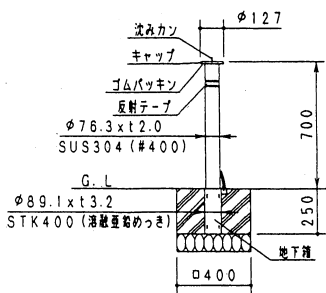
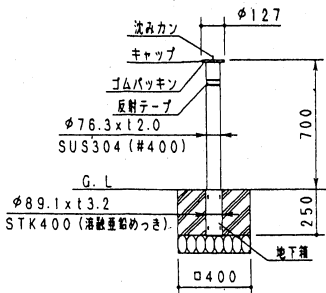
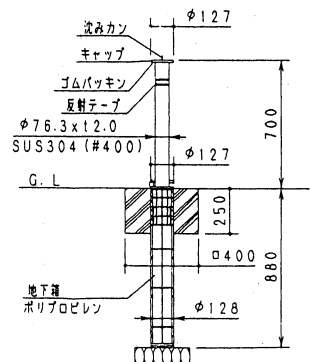
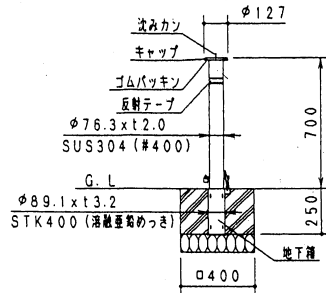
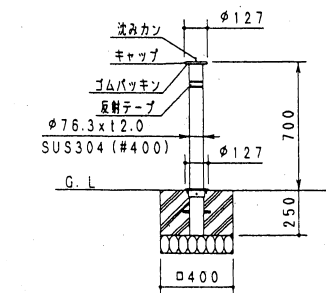
## 取付説明書

- このたびは、東洋エクステリア製品をお買いあげいただきましてまことにありがとうございます。
- 正しく施工、組付をしていただく為に、施工前に必ず取付説明書をお読み下さい。

### 1. 施工寸法図

#### ■F型・S型・R型・E型・G型

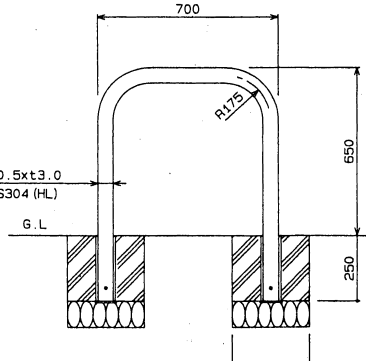
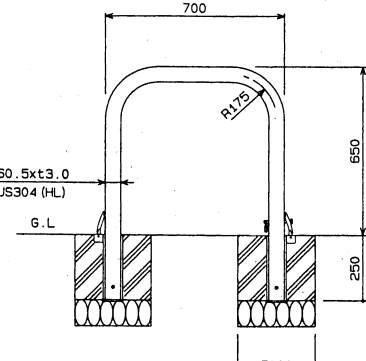
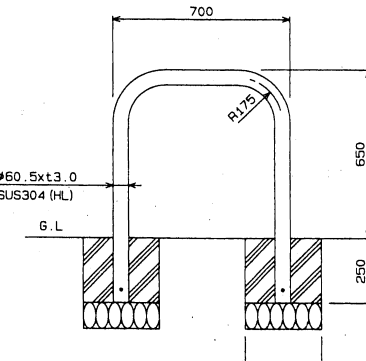
図はF76型を掲載したものです。

<p>●埋込式(キー付)</p> 	<p>●取外し式(フタ付、キーなし)</p> 	<p>●取外し式(フタなし、キーなし)</p> 
<p>●埋込式(南京錠付)</p> 	<p>●取外し式(南京錠付)</p> 	<p>●固定式</p> 

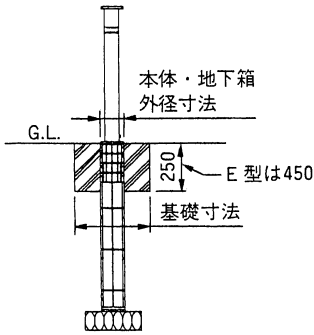
●収納時に足をキャップにはさまぬ様御注意下さい。

#### ■U型・D型・C型・N型

図はU60型を掲載したものです。

<p>●取外し式(フタなし、キーなし)</p> 	<p>●取外し式(南京錠付)</p> 	<p>●固定式</p> 
---	--	---

## 2. 基礎寸法図



●基礎コンクリート打込寸法については車止め本体の外径寸法によって異なります右表を参考に施工して下さい。また、水はけ、根詰まりをなくするために、割栗石も必ず底に入れて下さい。(但し、U300は $\square 500 \times 250$ )

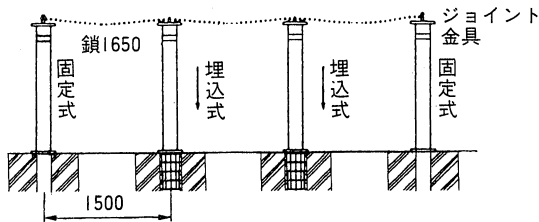
### ●基礎コンクリート寸法

本体・地下箱外径寸法	基礎寸法
$\phi 42.7 \sim \phi 89.1$	$\square 300$
$\phi 100.0 \sim \phi 139.8$	$\square 400$
$\phi 165.2 \sim \phi 216.3$	$\square 500$
$\phi 216.3$ 以上	$\square 600$

## 3. 施工設置参考図

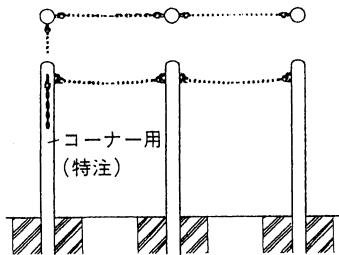
### F型、S型埋込式を使用する場合

- 両サイドには同機種の固定式を施工できます。
- 両サイドのジョイントにはジョイント金具をご使用下さい。



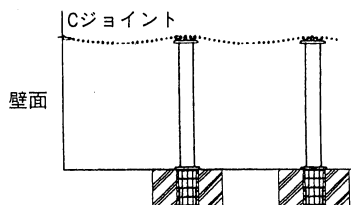
- ポールの間隔は、1.5m~2mに設置するのが適当です。また、鎖の長さはポール間隔より10%程度長くして下さい。

### コーナーにR型、E型を使用する場合(特注)

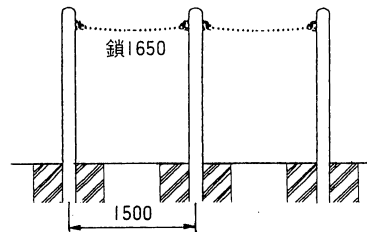


### 壁面のある場合

- 下図のようなジョイント方法で施工して下さい。

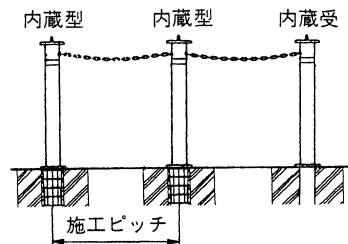


### 両サイドにR型、E型を使用する場合



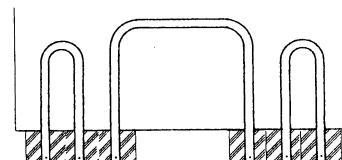
### F型、S型クサリ内蔵型を使用する場合

- 48型、60型は施工ピッチ1.5m、76型以上の施工ピッチは2mです。



### U型タイプ

- あらゆるご要望にお応えできるよう、ワイドの長短、及び曲げRの大小を特注で製作いたします。



### 工事店様へ

- 仕上げ後、本体についているモルタル等は完全に拭き取って下さい。硬化後拭き取りますと表面を痛めますのでご注意下さい。
- 施工終了後、取付説明書は施工様へお渡し下さい。
- 御使用頂きましてありがとうございました。次回も当社の製品を御使用下さい。

### 施主様へ

- 月に一度程度のお手入れで美しさが長く保てます。汚れの軽い場合は水にぬらした柔いぞうきんで拭き取った後、空拭きして下さい。また汚れのひどい場合はうすめた中性洗剤で拭き取ったのち洗剤が残らないように拭き取って下さい。

取説コード

**D200**

ID-J01