

連結金具セット

組付説明書—横連結金具セット/縦連結金具セット—

- このたびは、東洋エクステリア製品をお買いあげいただきましてまことにありがとうございます。
- 組付説明書をご覧のうえで組みつけて下さい。

■梱包明細書

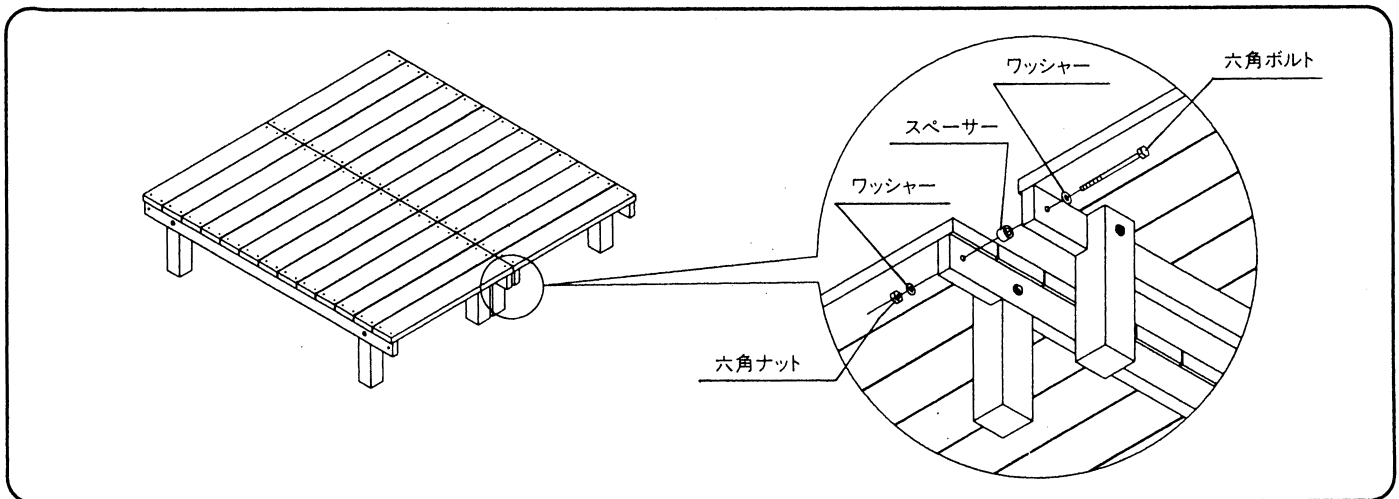
横連結金具セット

名 称	員 数
スペーサー	2
組付ボルト (M8 × 110 六角ボルト)	2
ワッシャー (M8)	4
組付ナット (M8)	2

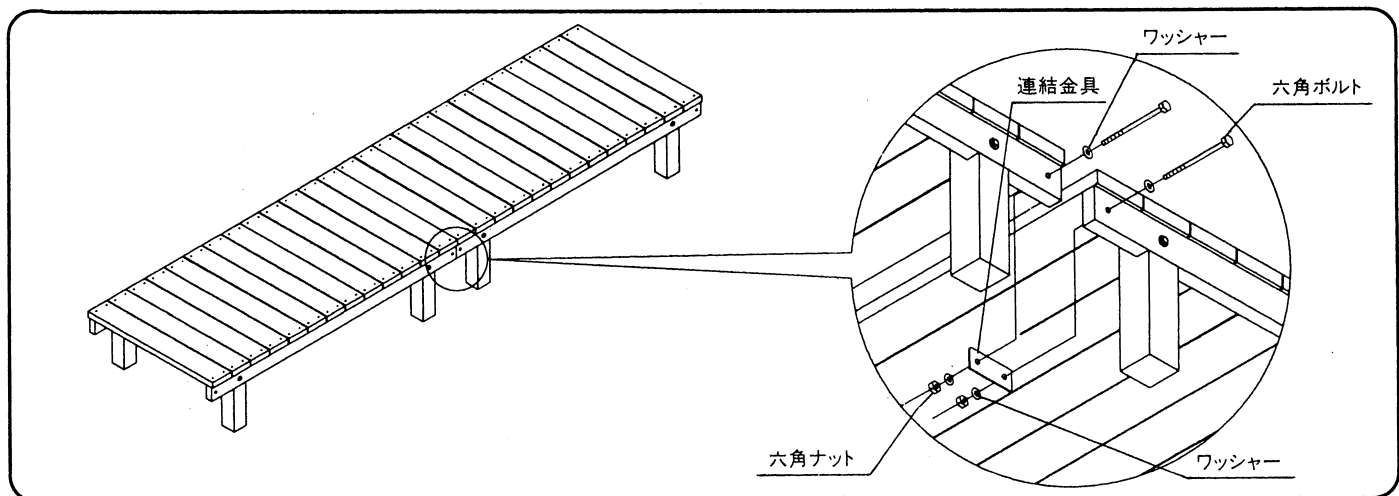
縦連結金具セット

名 称	員 数
連結金具	2
組付ボルト (M8 × 50 六角ボルト)	4
ワッシャー (M8)	8
組付ナット (M8)	4

1. 横連結金具セット1の組付方法 (横に連結する場合)



2. 縦連結金具セット2の組付方法 (縦に連結する場合)



お施主様、施工店様へ

- ① 2台以上連結する場合、設置場所のレベル出しを確実にし、ガタツキのないようにしてご使用下さい。
 - ② ボルト、ナットは確実に締めつけて下さい。また、使用中緩みが生じた場合、再度締めつけて下さい。
- ご使用いただきましてありがとうございました。

取脱コード

F069

IE-J①