

取扱説明書

簡易施工門袖ムーロ (4型・5型・6型・7型)

このたびは、東洋エクステリア製品をお買い上げいただきまして、まことにありがとうございます。

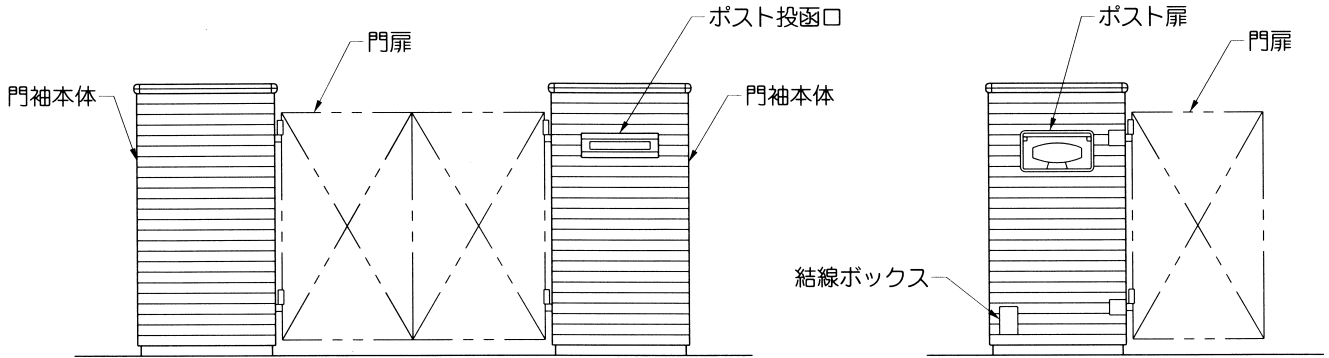
もくじ

1. 各部の名称	1
2. 安全のために必ず守ってください	2
3. 使用方法	3
3-1 ポスト扉の開閉方法	3
3-2 ネームシールの貼り方	4
3-3 照明灯	5
3-4 ご注意とお願い	5
4. 調整および交換方法	6
4-1 照明灯の電球の交換	6
5. お手入れについて	7
6. 修理を依頼する前に	7
7. 修理	8
8. 別売り品	8
9. 仕様	8

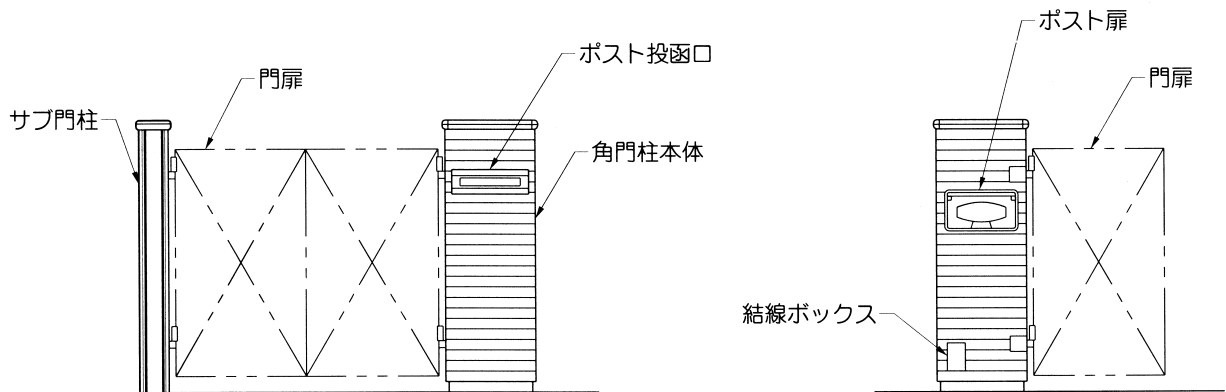
- 製品を安全に正しくお使いいただくために、ご使用になる前にこの取扱説明書を最後までお読みください。お読みになったあとは、たいせつに保存してください。

1 各部の名称

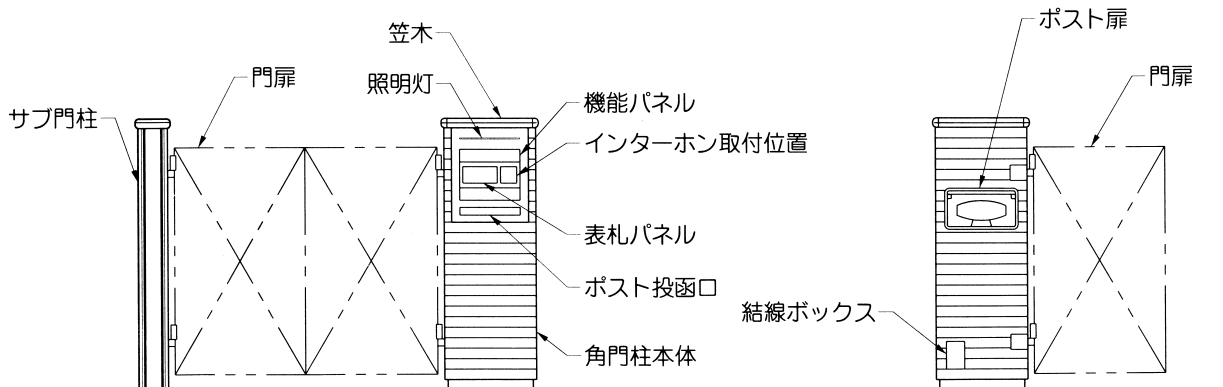
(1) 4型・5型・6型・7型標準門袖



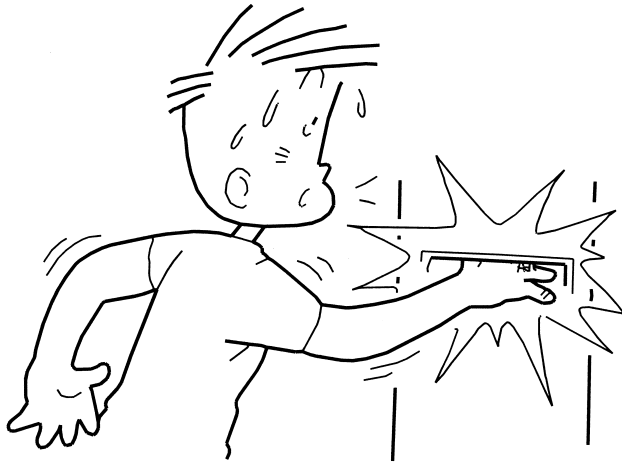
(2) 4型・5型・6型・7型角門柱(ポスト付)



(3) 6型・7型角門柱(ポスト・照明付)



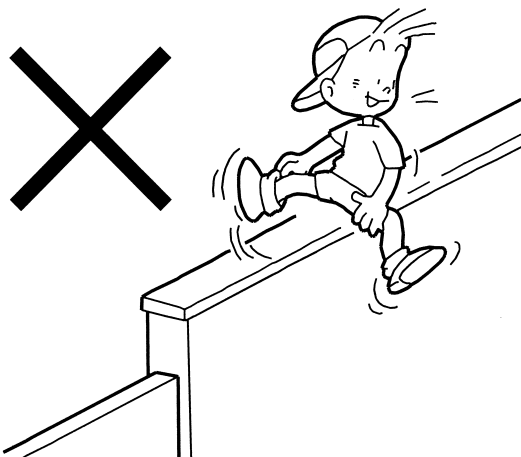
2 安全のために必ず守ってください



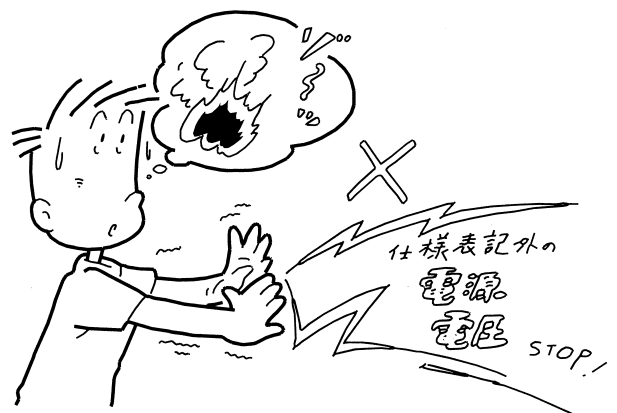
ポスト投函口にむやみに手や指を入れると、けがをする危険がありますのでご注意ください。



電球を取換えるときには、必ず電源を切ってから行ってください。感電する危険がありますのでご注意ください。



門袖本体には乗ったり、重い物を載せないでください。落ちる危険があります。

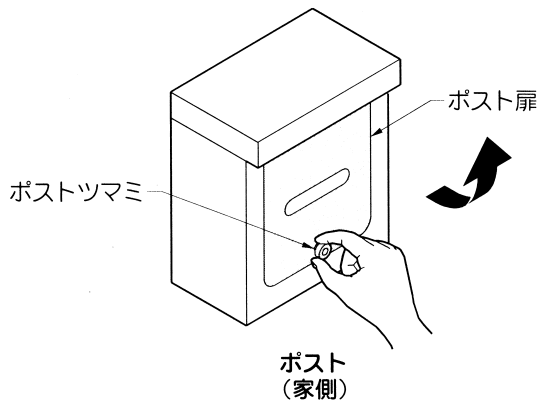


仕様に表記された電源・電圧以外の電圧は使用しないでください。火災、感電の危険があります。

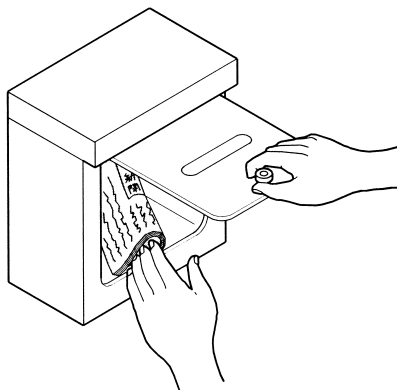
3 使用方法

3-1 ポスト扉の開閉方法

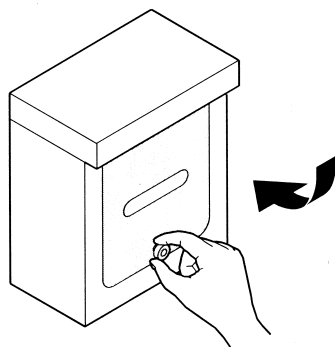
ポストの中に投函物が入っているときは、次の手順で取出してください。



①ポスト(家側)のポスト扉の開閉は、必ずポストツマミを持って静かに上に引き上げます。



②ポスト扉を上へ引き上げたまま、投函物などを取出します。



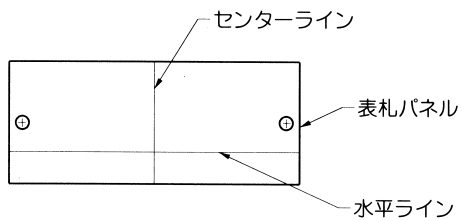
③投函物取出してから、ポスト扉を静かに下げて閉めます。

ご注意

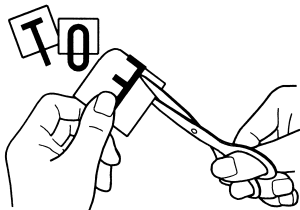
- ポストは郵便物や新聞などを受け入れるものです。その他の目的に使用しないでください。
- 風雨の強いときは、雨水が入り投函物を濡らす恐れがあります。早目に投函物取出してください。
- ポスト扉は投函物を確実に取出してから静かに下げてください。扉で手をはさむ危険があります。
- ポスト扉は必要以上に上へ引き上げないでください。ポスト扉の丁番部分を損傷する恐れがあります。

3-2 ネームシールの貼り方

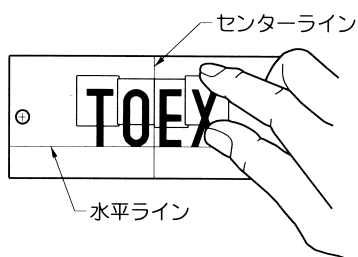
ムーロ6型・7型(照明・ポスト付角門柱)には表札用にネームシール(アルファベット文字)が用意されています。ご希望に応じて次の要領で表札パネルに貼ってください。



- ①表札パネルにあとから消せる物で、センターラインと水平ラインを引きます。



- ②文字を切らないように裏紙のみをハサミで5分の1程度切ります。



- ③水平ラインと文字の位置を合わせ、文字をセンターラインから左右に等間隔になるよう仮貼りします。



- ④シールが表札パネルからはがれないように裏紙をはがし、センターラインと水平ラインを消します。

3-3 照明灯

簡易施工門袖ムーロ6型・7型角門柱(ポスト・照明付)には、照明灯の(点灯/消灯)電源スイッチは付いていません。

施主様または施工店様で用意されたスイッチにて電源の入、切を行なってください。

ご注意

- 電気工事は、電気工事店(電気工事有資格者)にご依頼ください。

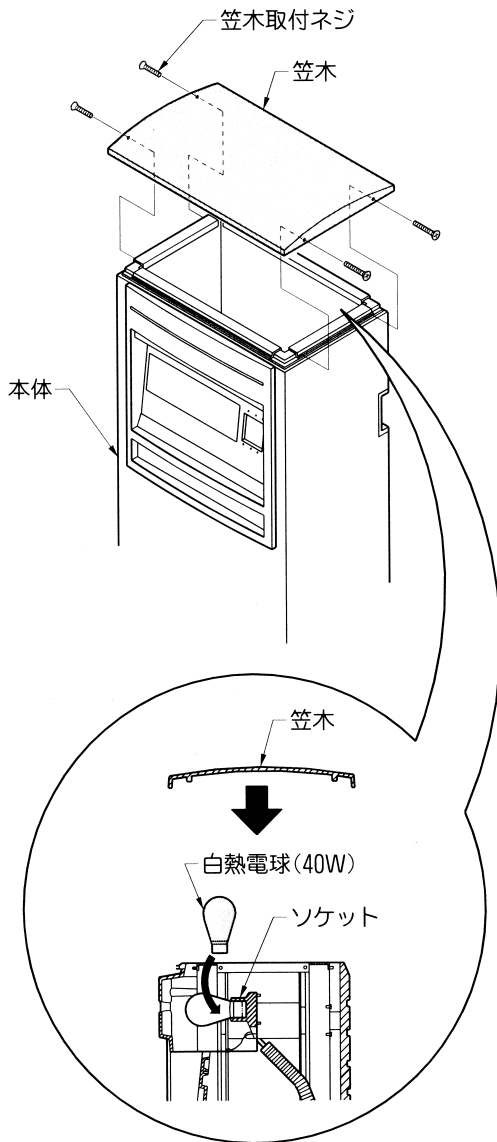
3-4 ご注意とお願い

- ボールをぶつけるなど強い衝撃を加えないでください。故障の原因となります。また、照明灯が割れ、けがをする危険があります。
- ポストは郵便物や新聞などを受け入れるものです。その他の目的に使用しないでください。
- 投函口にむやみに手は入れないでください。けがをする危険があります。
- 風雨の強いときは、雨水が入り投函物を濡らす恐れがあります。早目に投函物を取り出してください。
- ポスト扉は投函物を確実に取出してから静かに下げてください。扉で手をはさむ危険があります。
- ポスト扉は必要以上に上へ引き上げないでください。ポスト扉の丁番部分を損傷する恐れがあります。
- 照明灯などを取換えるときには、必ず電源を切ってから行なってください。感電する危険があります。
- 照明灯の電球は、指定ワット数以上は絶対に使用しないでください。器具変形など故障の原因となります。
- 4型・5型・6型・7型角門柱(ポスト付)にはインターホン子機を取付けられる加工がしてあります。インターホンを取付けるときには別途市販品をお求めください。
- 製品の分解や改造はしないでください。
- 製品に関する移設・増設などは、施工店・電気工事店(電気工事有資格者)または最寄りの東洋エクスティア各支店・営業所にご相談ください。

4 調整および交換方法

4-1 照明灯の電球の交換

ムーロ6型・7型角門柱(ポスト・照明付)の電球が切れたときには、次の手順で交換してください。



- ① 笠木取付ネジをはずし、笠木を本体からはずします。
- ② 電球をはずし、新しいものと交換します。
- ③ 交換が終わりましたら、笠木を本体に笠木取付ネジで取付けます。

ご注意

- 必ず電源が「切」になっていることを確認したうえで交換をしてください。
- 指定ワット数40W以下の電球を使用してください。
- 笠木は重量があるので注意してください。

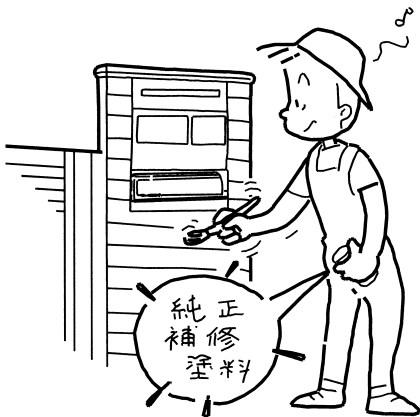
5 お手入れについて

(1) 年に2~3回水洗いをし拭きとってください



- 汚れがひどい場合には、中性洗剤をうすめた液で汚れを落としたあとで、洗剤が残らぬようよく水洗いをし拭きとってください。
- シンナー、ベンジンなどの有機溶剤は使わないでください。塗料がはげたりすることがあります。

(2) キズは補修してください



- あやまってキズをつけた場合、当社純正補修塗料で補修してください。放置すると腐蝕や劣化の原因となります。

6 修理を依頼する前に

故障かなと思われたとき、修理を依頼する前にお調べください。
直らなかったときには修理をご依頼ください。

このようなとき	点検	処置
照明灯が点灯しない	電源スイッチが「切」になっていませんか。	電源スイッチを「入」にセット
	電球が寿命で切れていませんか。	電球を新しいものと交換 (6ページ参照)

ご注意

- 配線工事は、電気工事店(電気工事有資格者)にご依頼ください。

7 修理

製品に異常が生じたときは、施工店または、最寄りの東洋エクステリア各支店・営業所にご相談ください。

修理を依頼されるときは、下記のことをお知らせください。

故障の状況	できるだけ詳しく
製品名	製品にシール表示してある製品名
施工日	年 月 日
ご氏名	
ご住所	
電話番号	
道 順	付近の目印などお知らせください

8 別売り品

下記のような別売り品がありますので、目的に合わせてご利用ください。

- 表札取付フレーム
表札を取付けたいときにご利用ください。
- 補修塗料
あやまってキズをつけたときの補修(ボード用とアルミ用があります)にご利用ください。

9 仕様

照明灯

電 源	AC100V 50/60Hz
使用電球	白熱灯 40W

東洋エクステリア株式会社

東北支店 022-384-5461(代)
関東支店 03-3290-8510(代)
中京支店 052-807-5501(代)
関西支店 06-330-3631(代)
中国支店 086-281-3631(代)
九州支店 0943-32-3100(代)

札幌営業所 011-783-7727(代)
静岡営業所 0545-64-8831(代)
長野営業所 0262-63-0861(代)
広島営業所 082-234-4440(代)
南九州営業所 0992-56-8955(代)
千葉出張所 0471-63-7888(代)
埼玉出張所 0495-77-1777(代)

取説コード

UB005

IE-J①