

イリス門扉1～4型用調整金具

—(左・右勝手用)—

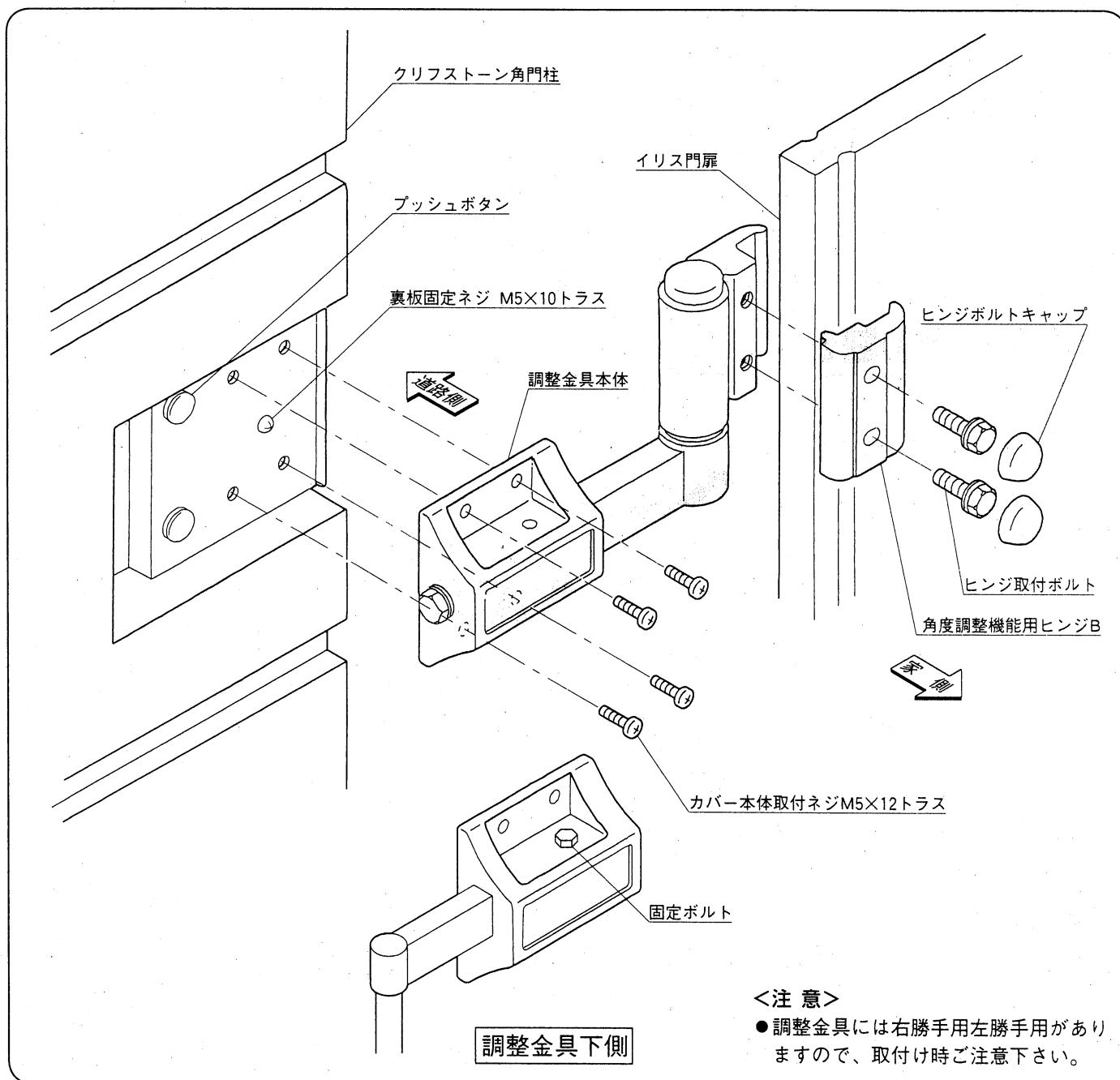
- このたびは、東洋エクステリア製品をお買いあげいただきましてまことにありがとうございます。
- 正しく施工、組付をしていただく為に、施工前に必ず取付説明書をお読み下さい。

■梱包明細書

名 称	員 数	
	右勝手	左勝手
調整金具本体	2	2
角度調整機能用ヒンジB	2	2
ヒンジ取付ボルト	4	4

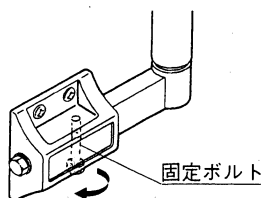
名 称	員 数	
	右勝手	左勝手
ヒンジボルトキャップ	4	4
カバー本体取付ネジ	8	8

1. 調整金具本体の取付け

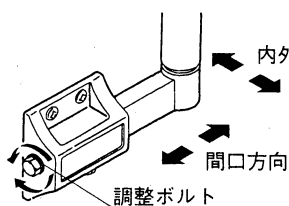


2. 調整方法

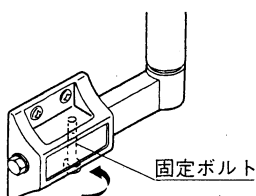
2-1 調整順序



❶調整金具の固定ボルトをゆるめます。

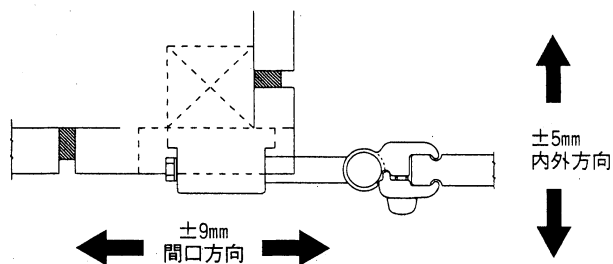


❷調整ボルトで間口方向を決め、決めた位置で内外方向を左右の門扉の合わせで決めます。



❸固定ボルトを締め付け固定します。

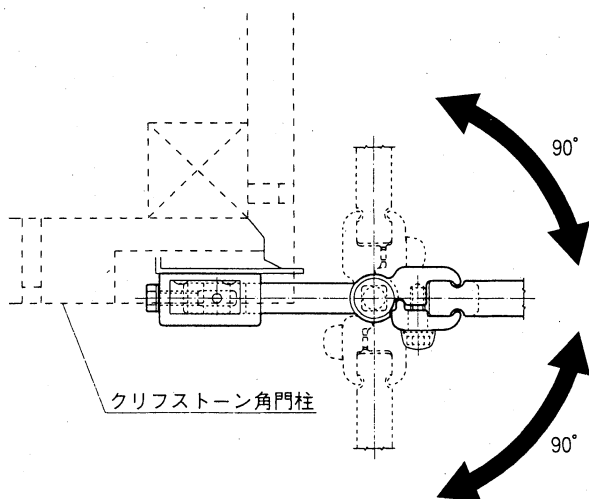
2-2 調整範囲



<注意>

- 調整は左図の表示範囲内で行なって下さい。
- 固定ボルトを締めたまま間口寸法の調整はしないで下さい。

3. 調整金具の動き



❶この調整金具は内外開き90°ごとに門扉を停止する角度調整機能が付いています。

工事店様へ

- 仕上げ後、本体についているモルタルを完全に拭き取って下さい。硬化後拭き取りますと表面を痛めますのでご注意下さい。
- みだりに改造、変更はしないで下さい。
- 御使用いただきましてありがとうございました。

取説コード

A150

IE-K①