

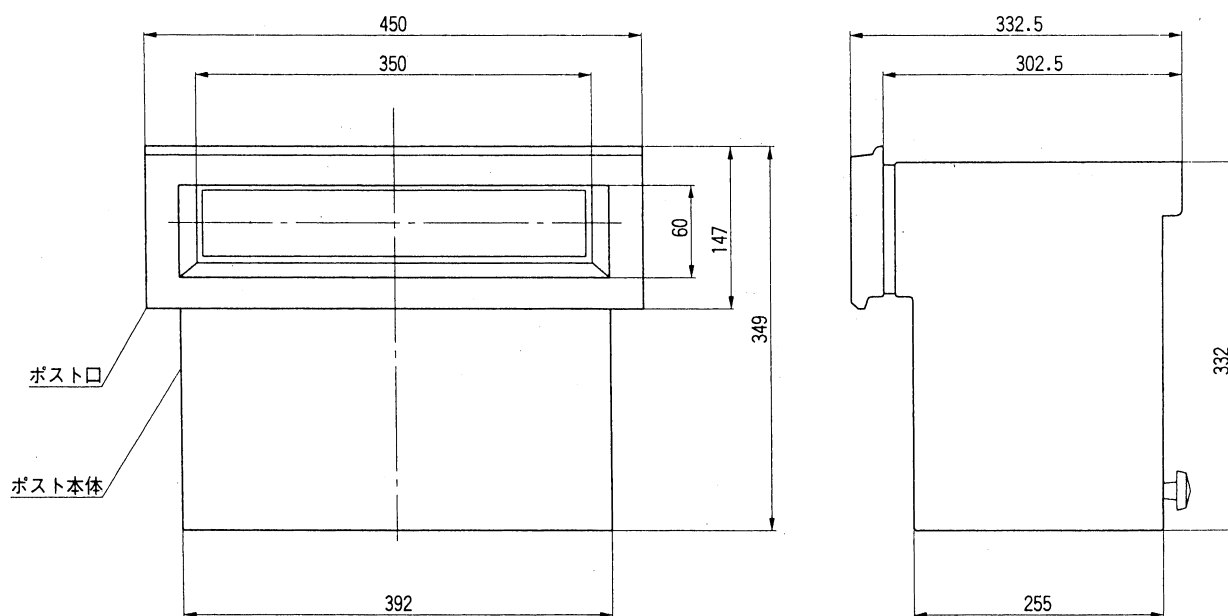
スカラポスト1型

- このたびは、東洋エクステリア製品をお買いあげいただきましてまことにありがとうございます。
- 正しく施工、組付をしていただく為に、施工前に必ず取付説明書をお読み下さい。

■梱包明細書

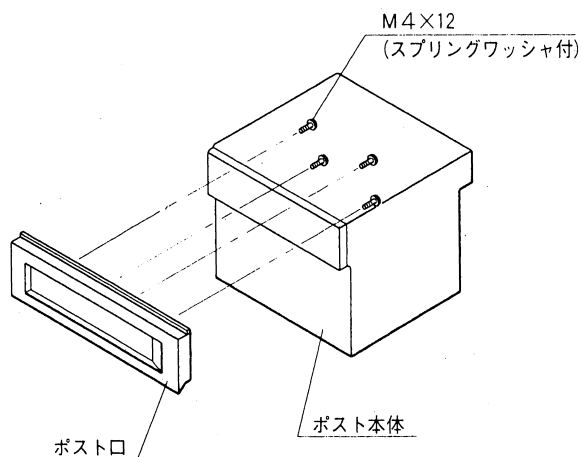
名 称	員 数	名 称	員 数
ポスト本体	1	ポスト口取付ネジ M4×12	4
ポスト口	1	ポスト口取付ワッシャー M4用スプリングワッシャー	4
取付金具	1	取付ボルト M6×175 6角十字穴付	2

1.基本寸法

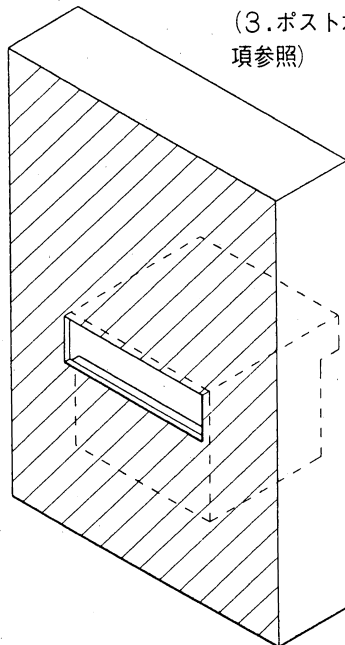


2. ポスト口のはずし方(スカラ用)

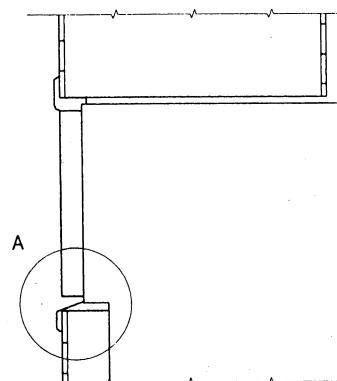
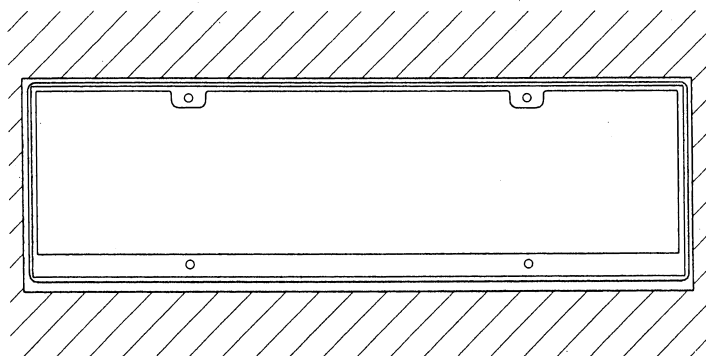
ポスト本体とポスト口を組付けた
ネジを取りはずして下さい。

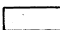


ポスト本体をパネルに差し込み
コーキングを行って下さい。
(3. ポスト本体のコーキングの
項参照)

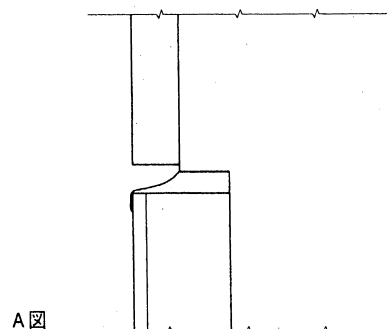


3. ポスト本体のコーキング(表)



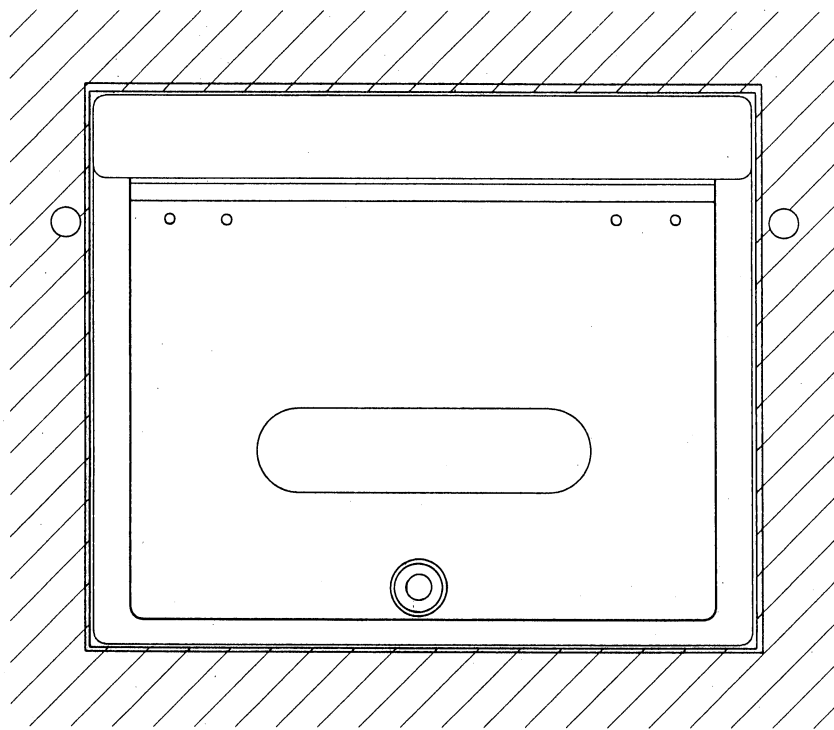
の部分をコーキングして下さい。
※コーキングが乾かないうちにポスト口の取付けを行なって下さい。
(5. ポスト口の取付けの項参照)

※シリコン系のコーキング剤を御使用下さい。



4.ポスト本体のコーキング(裏)

※シリコン系のコーキング剤を御使用下さい。

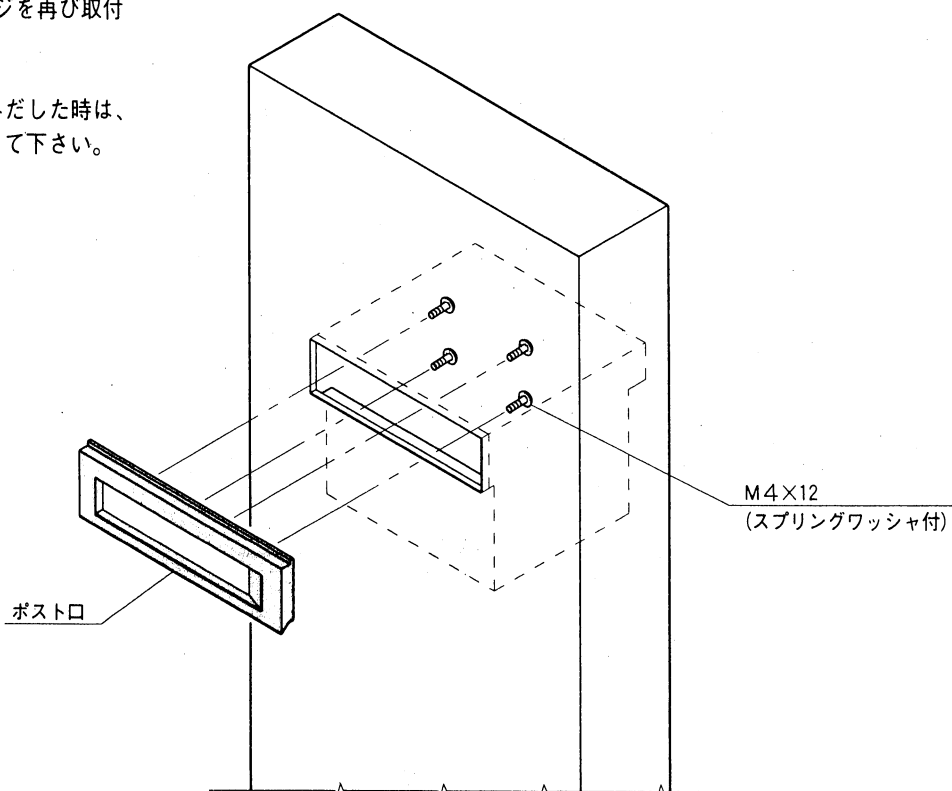


□の部分にコーキング
して下さい。

5.ポスト口の取付け

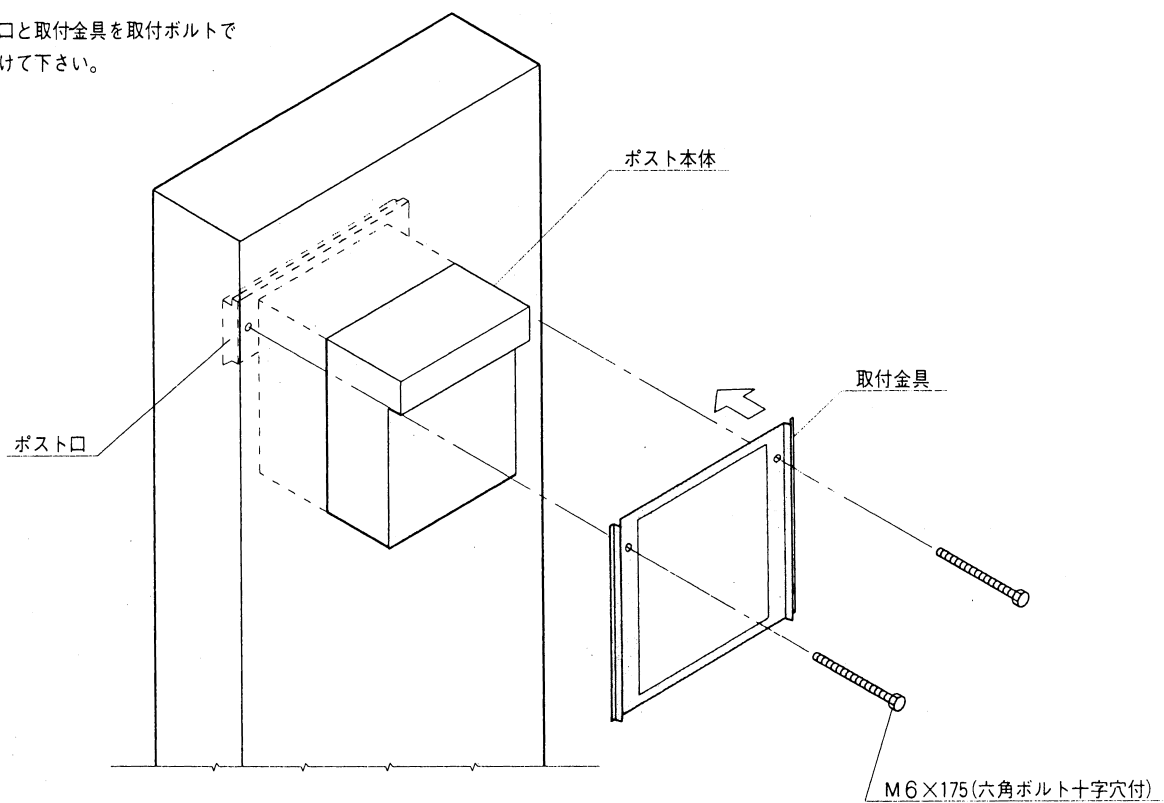
2.ではずしたネジを再び取付
けて下さい。

※コーキングがはみだした時は、
すばやくふき取って下さい。

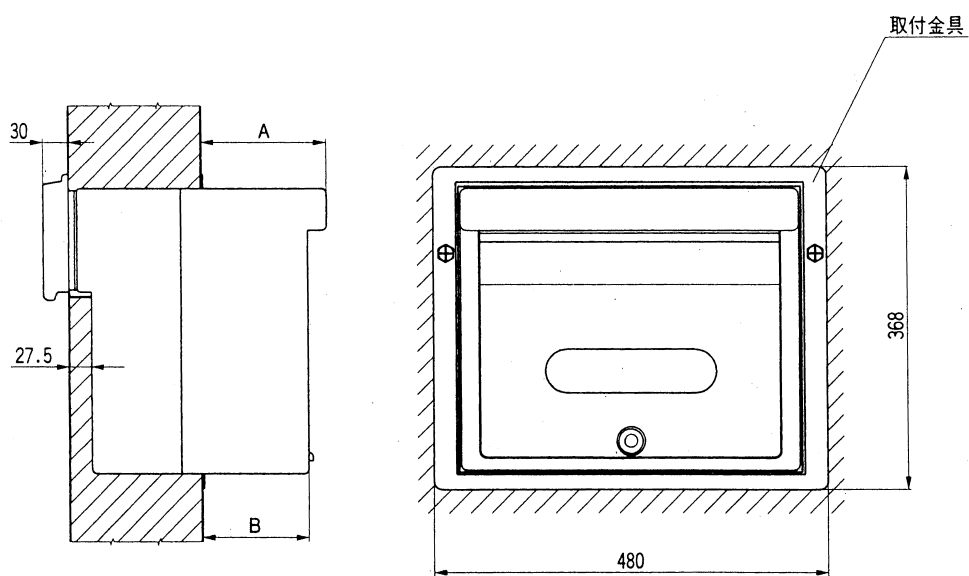


6. 取付金具の取付け

ポスト口と取付金具を取付ボルトで
取り付けて下さい。



7. 取付け後の納り図

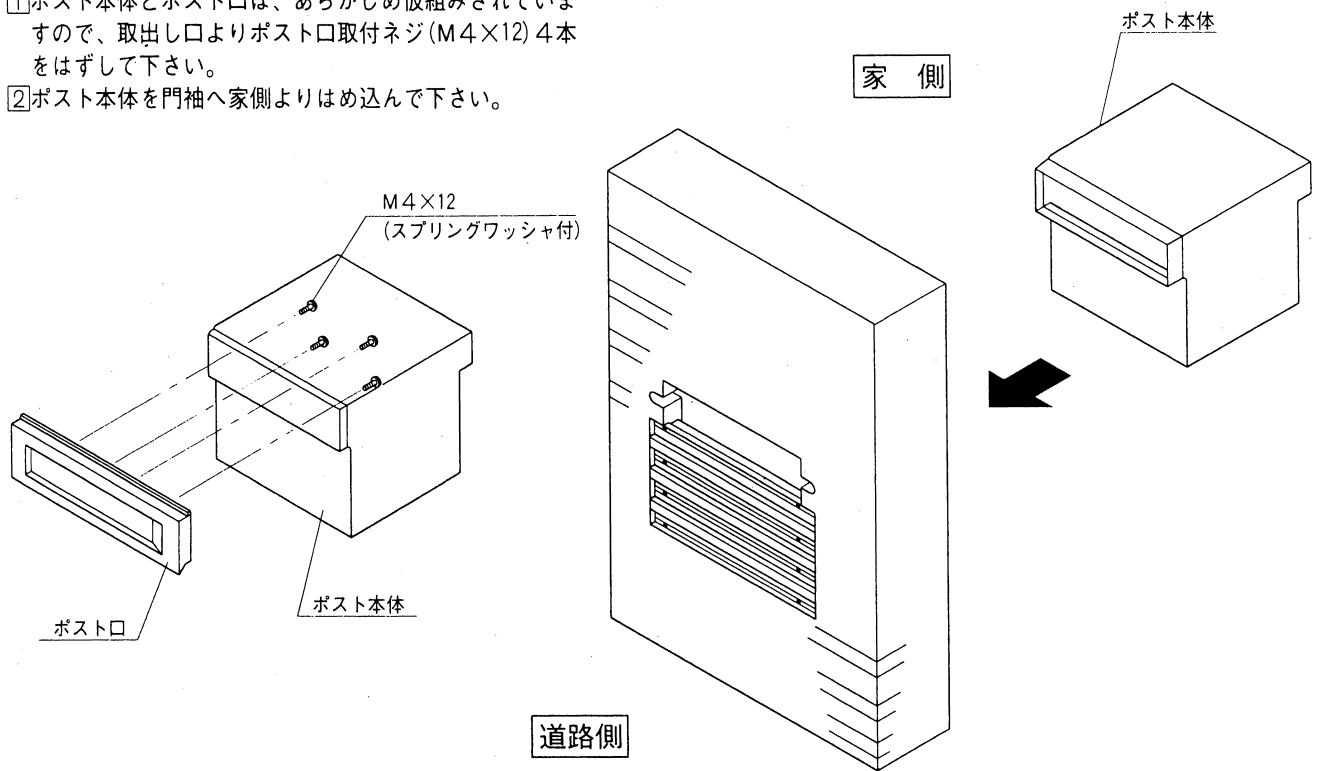


A	145~150
B	125~130

※パネルの厚みによって
A、Bの寸法は変化し
ます。

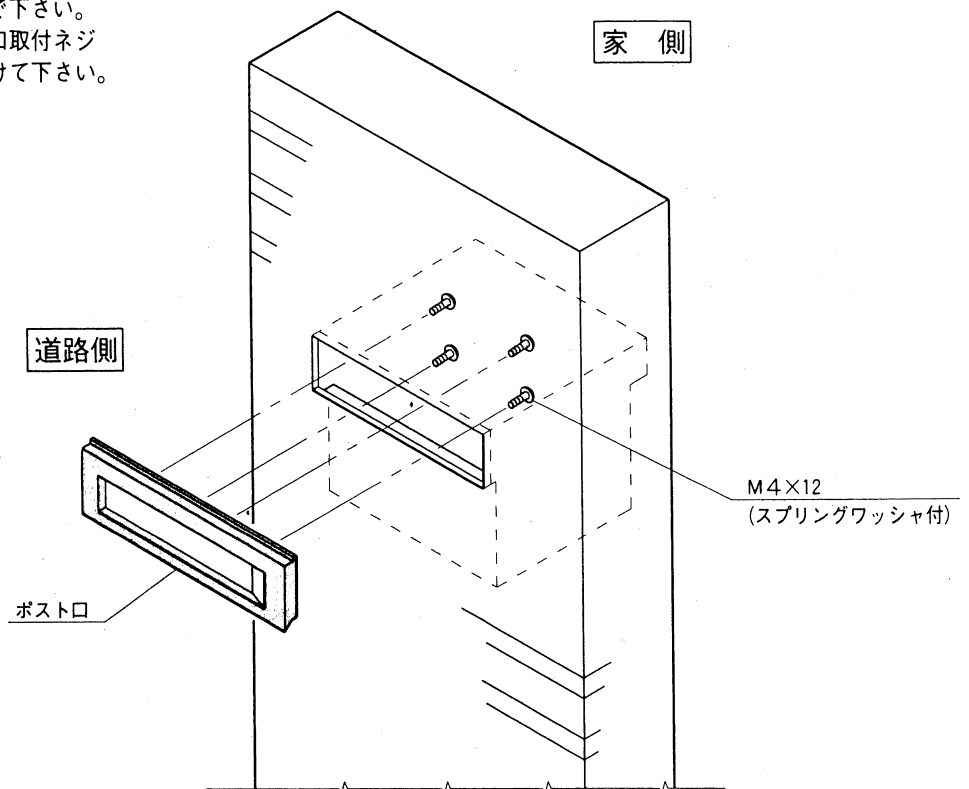
8. ポスト本体のはめ込み(テグラ用)

- ①ポスト本体とポスト口は、あらかじめ仮組みされていますので、取出口よりポスト口取付ネジ(M4×12)4本をはずして下さい。
- ②ポスト本体を門袖へ家側よりはめ込んで下さい。



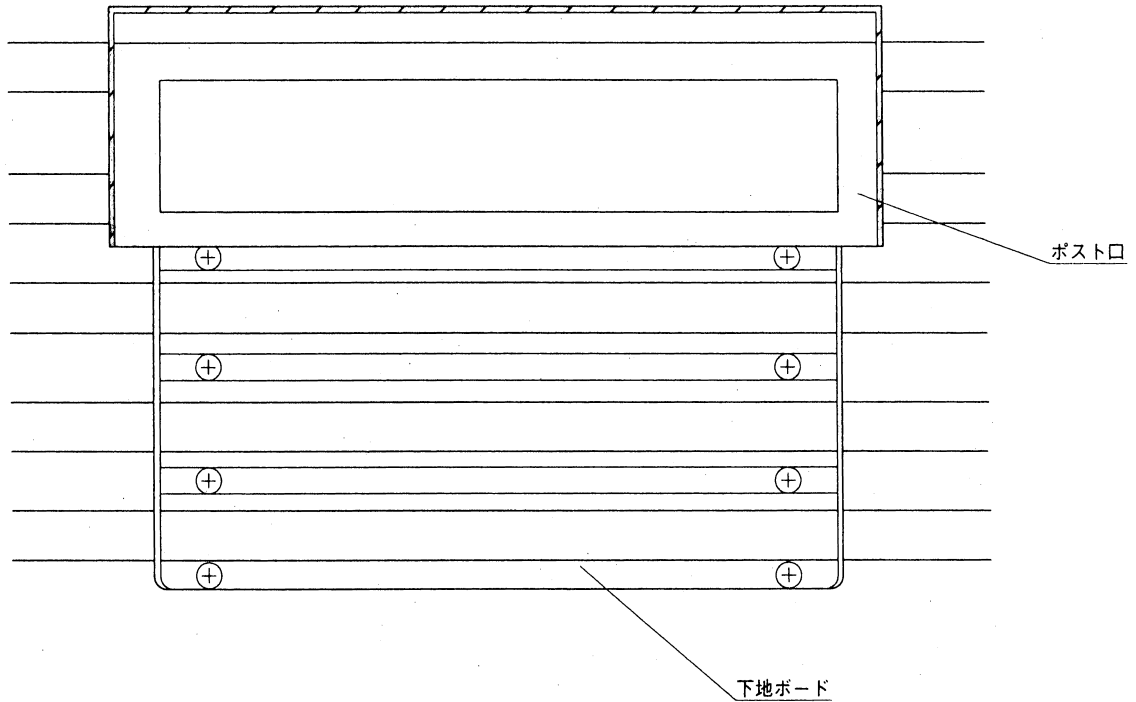
9. ポスト口の取付け

- ①ポスト口をポスト本体へはめ込んで下さい。
- ②ポスト本体の取出口よりポスト口取付ネジ(M4×12)4本でポスト口を取付けて下さい。

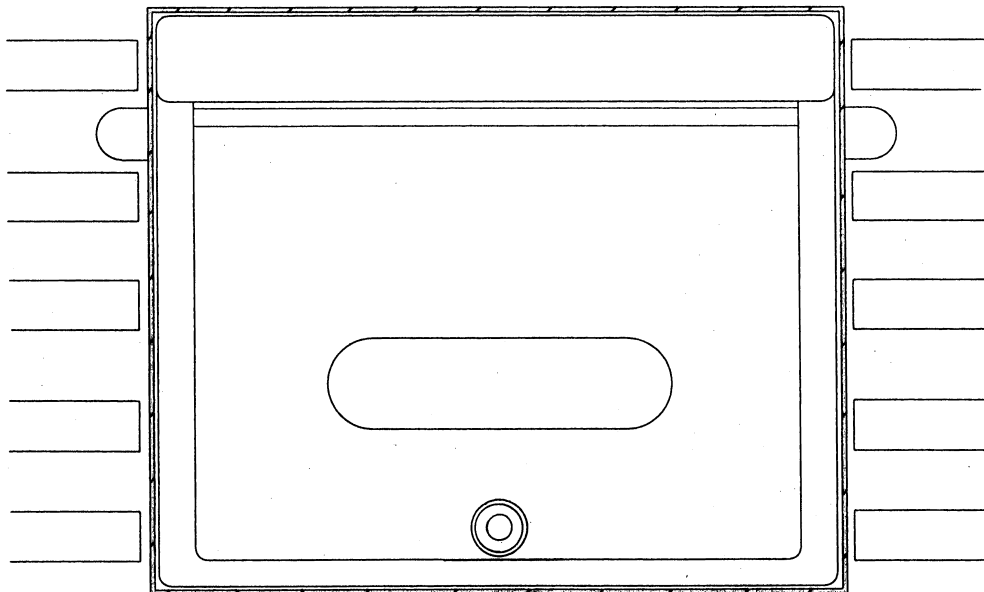


10.ポスト廻りのコーキング

(表)



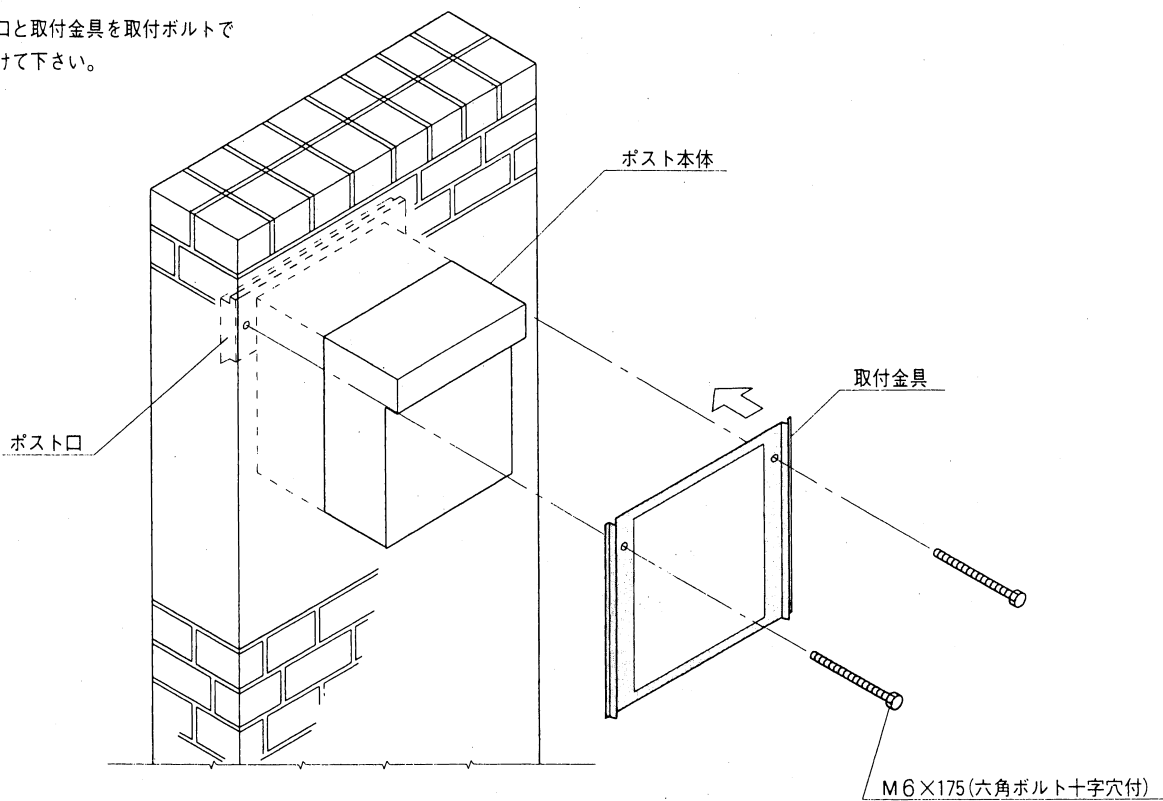
(裏)



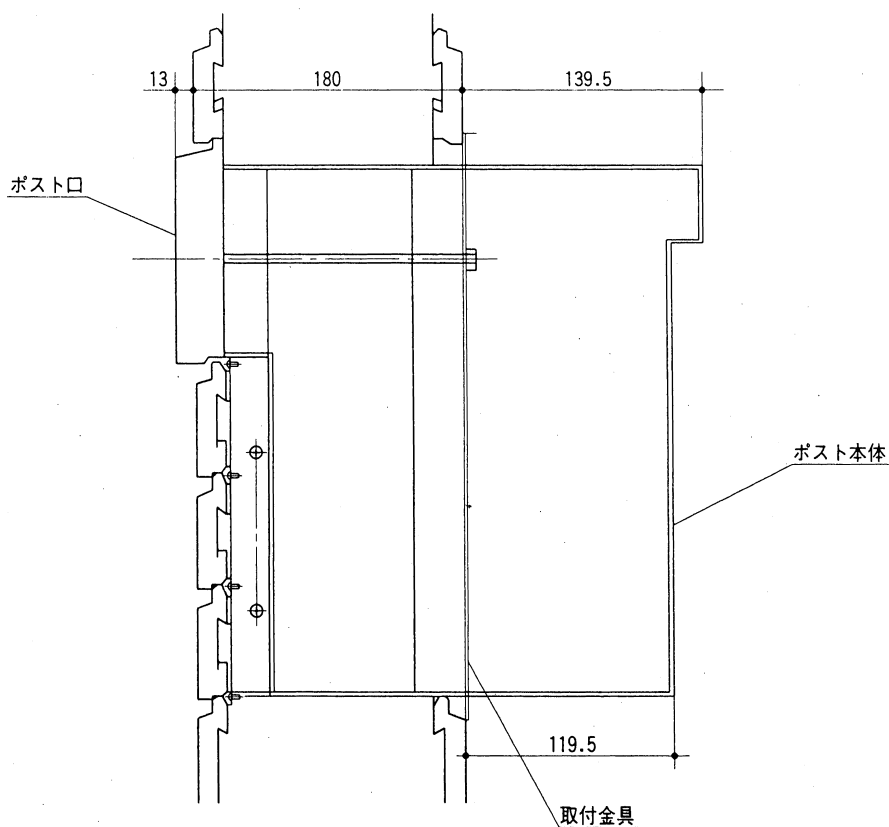
- の部分にコーキングして下さい。
※コーキングが硬化しないうちにタイルを貼って下さい。
※コーキングはタイル用接着剤をご使用下さい。

11. 取付金具の取付け(タイル張り終了後)

ポスト口と取付金具を取付ボルトで
取り付けて下さい。



12. 取付け後の納り図





工事店様へ

- 仕上げ後、本体についているモルタル等は、完全に拭き取って下さい。硬化後拭き取りますと表面を痛めますのでご注意下さい。
- 施工終了後、取付説明書は、施主様へお渡し下さい。

- 御使用いただきましてありがとうございました。



IB-K②