

縁台デッキ

取付説明書

- このたびは、東洋エクステリア製品をお買いあげいただきましてまことにありがとうございます。
- 正しく施工、組付をしていただく為に、施工前に必ず取付説明書をお読みください。
- 施工終了後、「取付説明書」および同梱の「ウッド製品取扱いに際してのご注意とお願い」を施主様にお渡しください。

梱包明細表

① 縁台デッキ(L)

名 称	員 数
天板(L)	1
脚	4
M8×110 六角ボルト	4
M8用平座金	8
M8用バネ座金	4
M8 六角ナット	4
取付説明書	1
取扱説明書	1

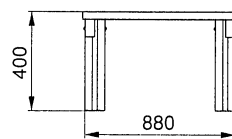
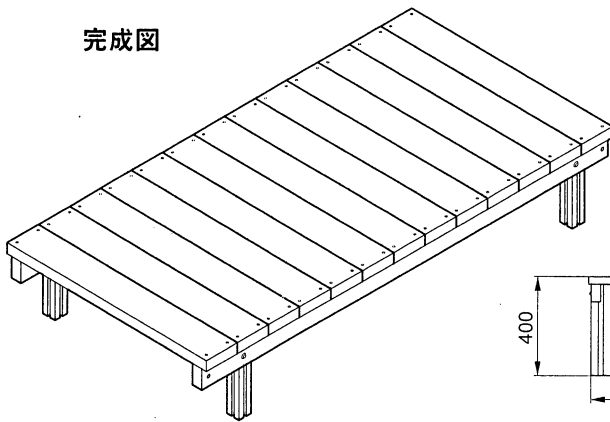
② 縁台デッキ(S)

名 称	員 数
天板(S)	1
脚	4
M8×110 六角ボルト	4
M8用平座金	8
M8用バネ座金	4
M8 六角ナット	4
取付説明書	1
取扱説明書	1

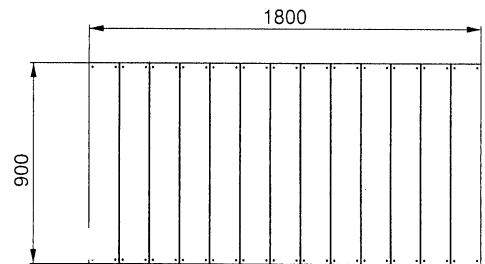
1. 姿図および基本寸法

1-1 縁台デッキ(L)

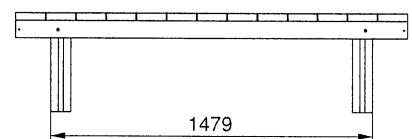
完成図



正面図



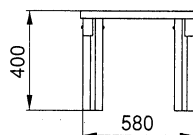
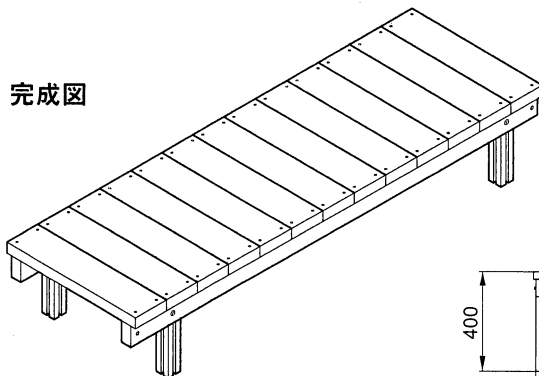
平面図



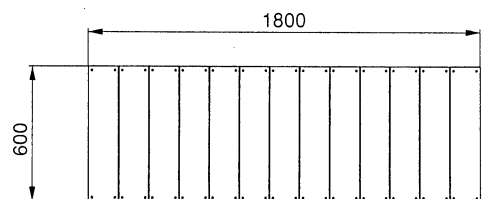
側面図

1-2 縁台デッキ(S)

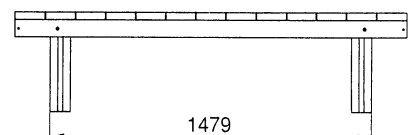
完成図



正面図

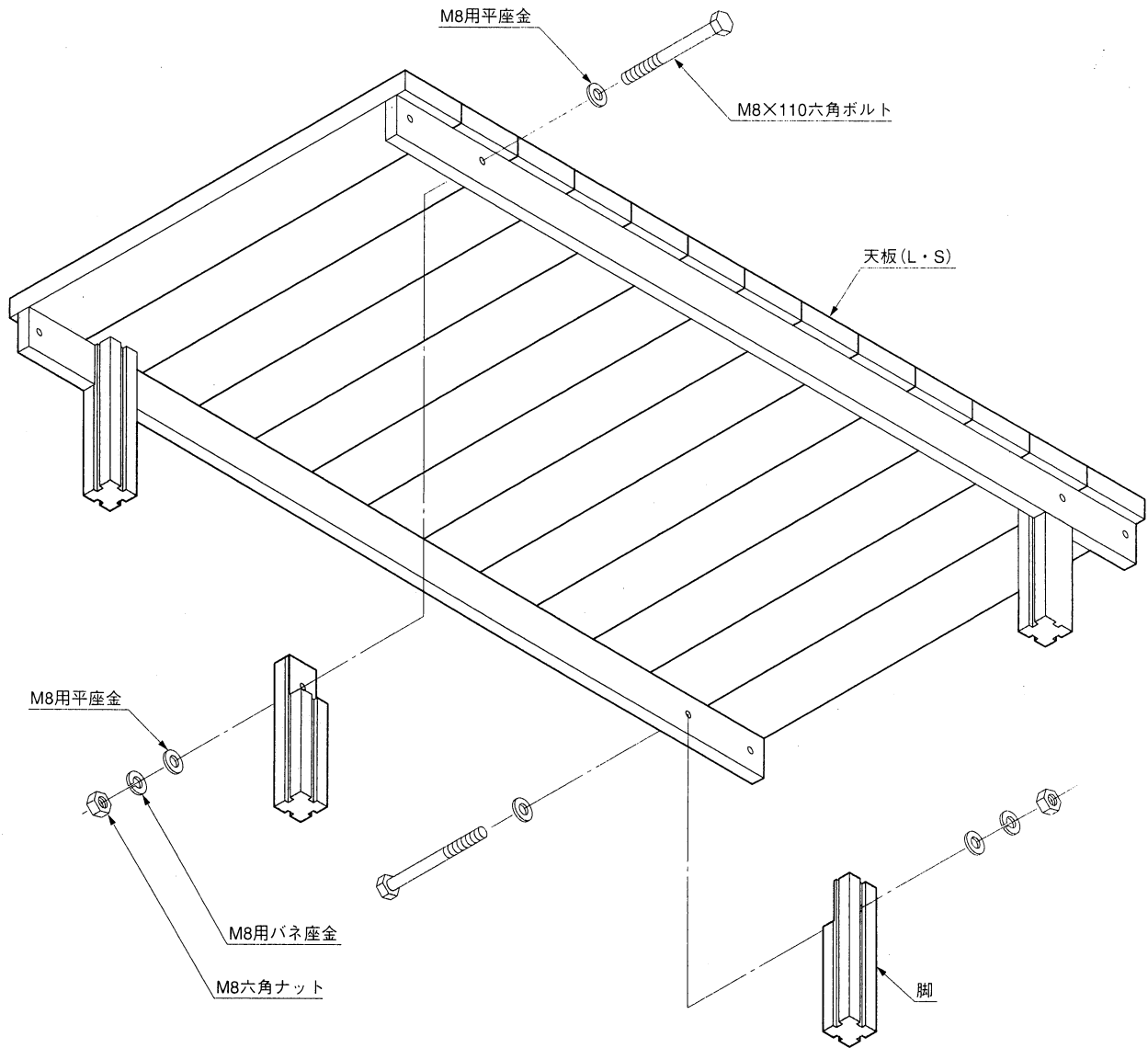


平面図



側面図

2. 本体の組立て



<注 意>

- 水平でガタつかない場所に設置してください。
- ボルト・ナットは確実に締めつけてください。
また、使用中緩みが生じた場合、再度締めつけてください。

取説コード

F068

1E-J(1)
98-11B