

スペースガード

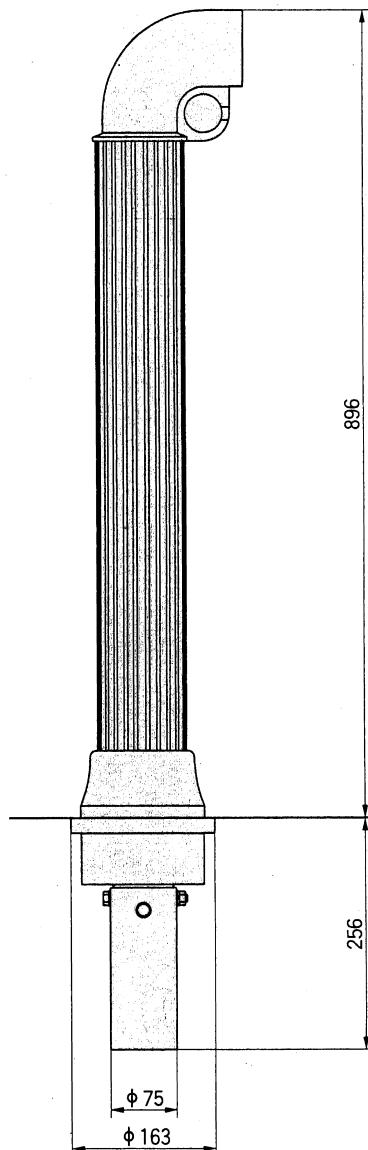
—YK型—

- このたびは、東洋エクステリア製品をお買いあげいただきましてまことにありがとうございます。
- 正しく施工、組付をしていただく為に、施工前に必ず取付説明書をお読み下さい。

■梱包明細書

| 名 称 | 員 数 |
|--------|-----|
| 取外し式本体 | 1 |
| 地下箱 | 1 |
| キー | 1 |

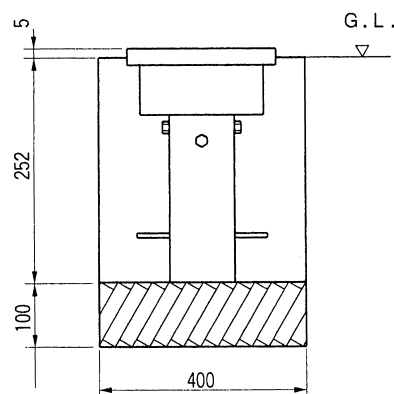
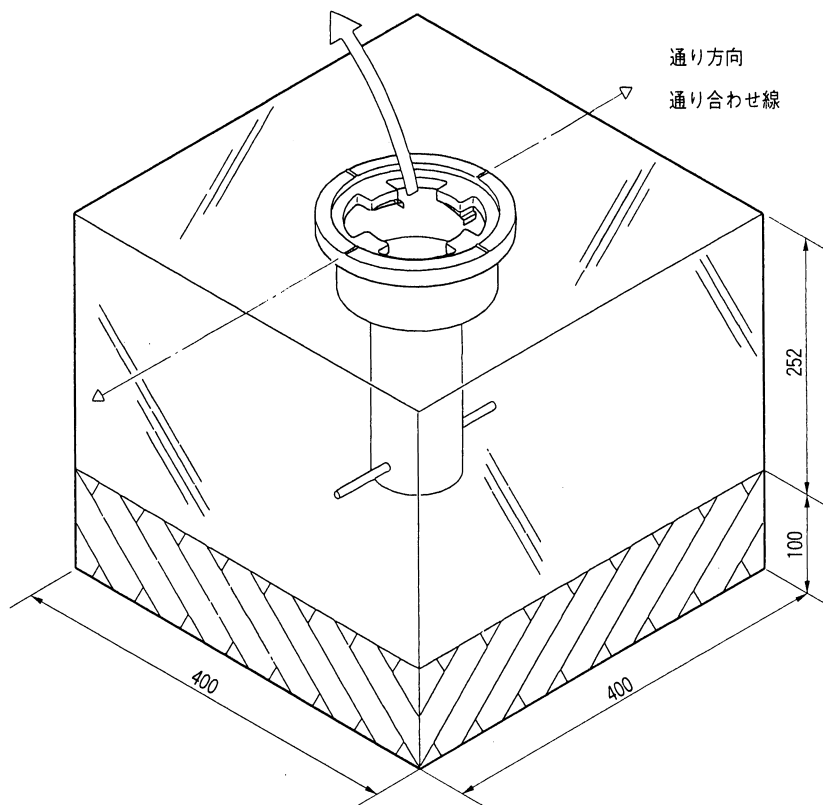
1.基本寸法



2. 地下箱の埋設

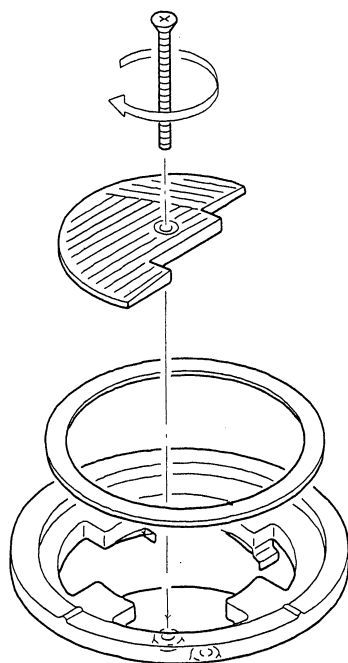
収納してありフタは、ネジをはずして
取り出しておいて下さい。

- 地下箱の縁に付いている通り合わせ線を、施工の通り方向に合わせて埋設して下さい。



3. フタの取付け方

- 地下箱にワッシャーをセットし、フタを片方ずつ付属のキーにてネジ止して下さい。



4.フタの収納

● フタを逆さにして地下箱内に収納して下さい。

● フタを収納後、取り付けネジを軽くねじ込んでおいて下さい。

5.本体の取付け

脱着金具
ワッシャ

● 本体脱着金具のツメを地下箱のツメに合わせ入れ矢印方向に回して固定して下さい。

● 付属のキーを矢印の方向に回してロックして下さい。

● なお取り外す時は、逆順で取り外して下さい。

工事店様へ

- 仕上げ後、本体についているモルタル等は完全に拭き取って下さい。硬化後拭き取りますと表面を痛めますのでご注意ください。
- 施工終了後、取付説明書は施主様にお渡し下さい。

施主様へ

- 月に一度程度のお手入れで美しさが長く保てます。汚れの軽い場合は水にぬらした柔らかいぞうきんで拭き取って下さい。また汚れのひどい場合はうすめた中性洗剤で拭き取ったのち洗剤が残らないように拭き取って下さい。

● 御使用いただきましてありがとうございました。

