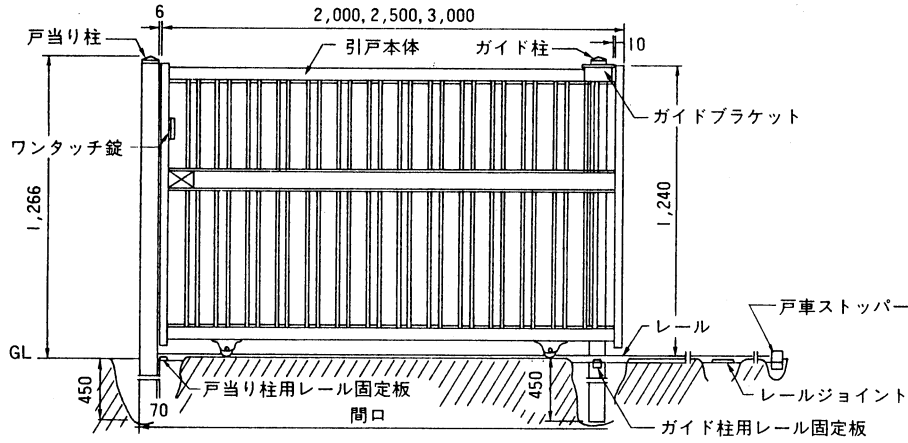


# アルスライド1型

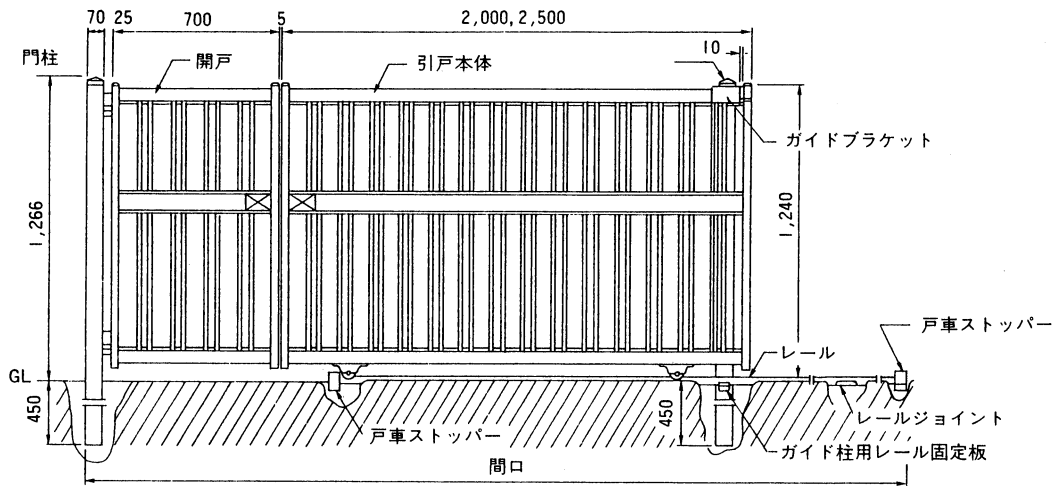
## □1型

### 姿図及び基本寸法

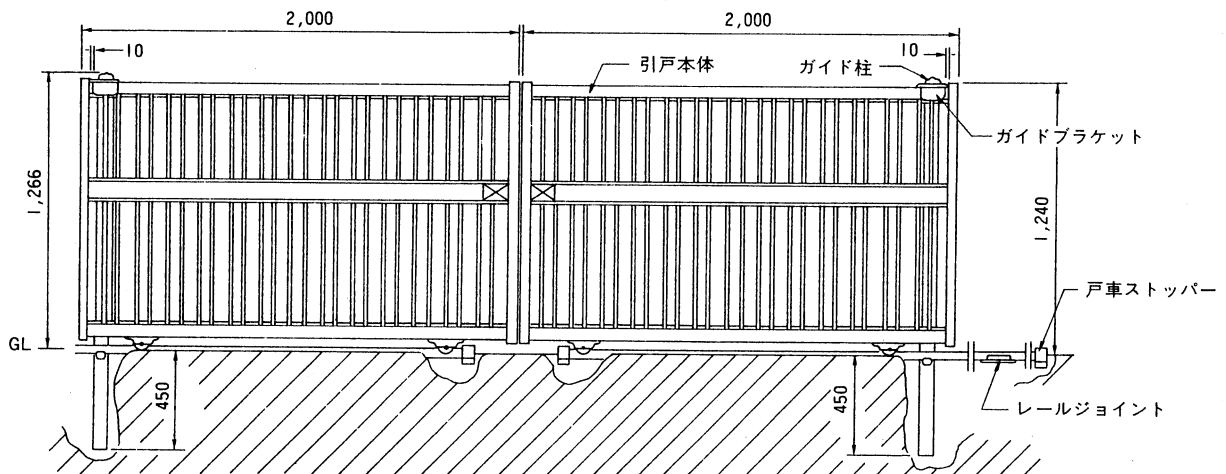
#### —Aタイプ—



#### —Bタイプ—

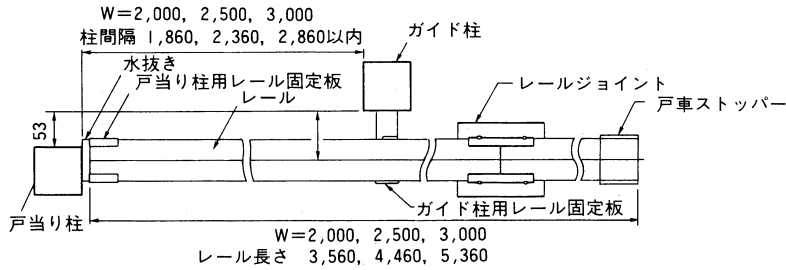


#### —Cタイプ—

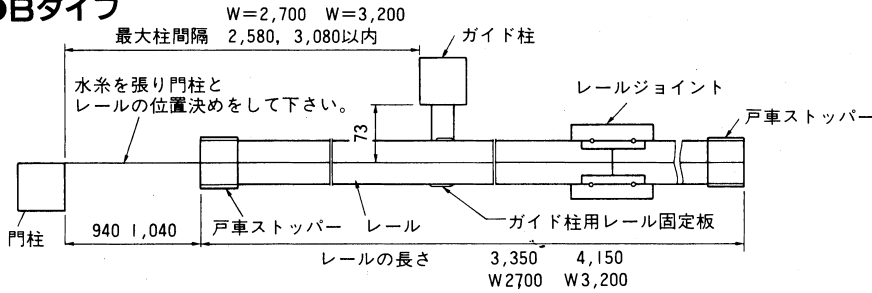


# レール施工寸法

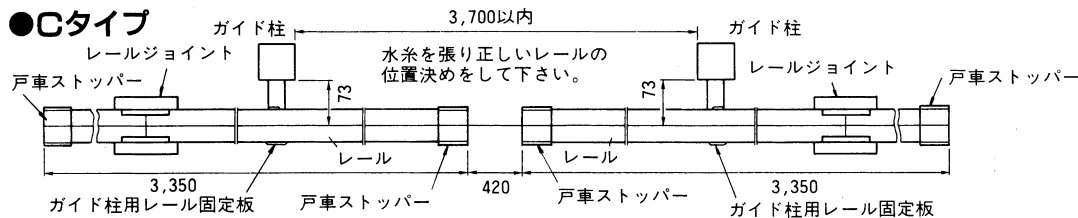
## ●Aタイプ



## ●Bタイプ



## ●Cタイプ



## ■梱包明細書

### ●組合せ表

名 称	A	B	C
引戸本体	1	1	2
開 戸		1	
TGA (ガイド柱+戸当柱)	1		
TGB (開戸用門柱+ガイド柱)		1	

名 称	A	B	C
TGC(ガイド柱2本)			1
レール 40×40×3.0	2	2	4
部品A・部品B・部品C	1	1	1

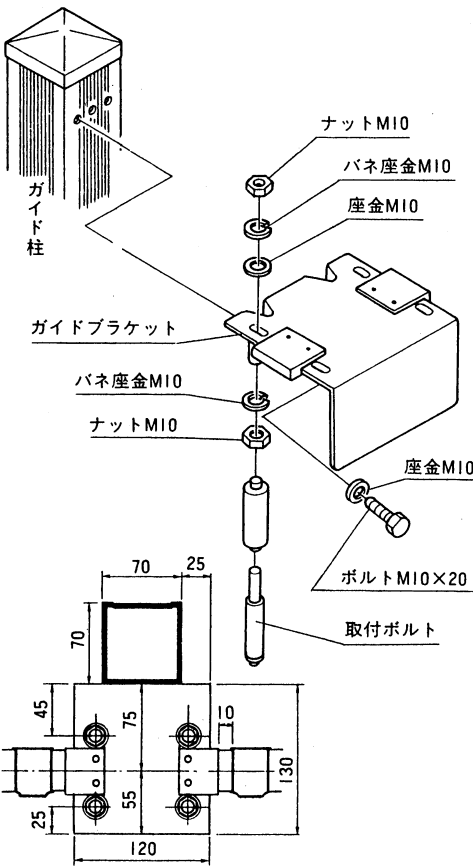
### ●部品A,B,C

名 称	A	B	C
戸 車	2	2	4
戸車取付ボルト M8×25	4	4	8
戸車取付座金 M8	4	4	8
ガイドブラケット	1	1	2
ガイド取付ボルト M10×20	2	2	4
ガイド取付座金 M10	2	2	4
ガイドローラー	4	4	8
ガイドローラー取付ボルト	4	4	8
ガイドローラーバネ座金 M10	8	8	16
ガイドローラー座金 M10	4	4	8
ガイドローラーナット M10	8	8	16
ガイド柱用レール固定板	1	1	2
戸当り柱用レール固定板	1		
レール固定板取付ナベタッピング φ4×10	2	1	2
戸当りゴム (引戸用)	1		
戸当りゴム取付ビス サラM4×10	2		
戸当り (開戸用)		1	
戸当り取付ビス サラM4×8		2	
レールジョイント	1	1	2
戸車ストッパー	1	2	4
L 錠片錠本体	1		
L 錠両錠本体		1	1
錠本体取付ビス サラM4×10	4	8	8
錠前孔隠し	1	2	2

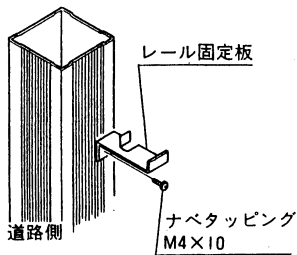
名 称	A	B	C
錠前孔隠し取付ナベタッピング φ4×20	4	8	8
L 錠片錠受金具	1		
L 錠片錠受金具取付ビス サラM5×12	2		
ワンタッチ錠本体A	1		
ワンタッチ錠本体B	1		
ワンタッチ錠取付ビス トラスM4×12	2		
ワンタッチ錠受金具	1		
ワンタッチ錠受金具取付ビス トラスM4×10	2		
ヒンジ		2	
ヒンジ取付ビス トラスM4×10		8	
ヒンジキャップ		2	
ヒンジ裏板		3	
落とし棒A		1	1
落とし棒B		1	1
落とし棒把手		1	1
落とし棒ホルダー		1	1
落とし棒受け		1	1
落とし棒ホルダー取付ナベタッピング φ4×10		2	2
マグネットキャッチ			1
マグネットキャッチ受金具			1
マグネットキャッチ受金具取付ビス ナベM3×8			4
飾りシール	3	3	5
片開用調金具		1	

—A・B・Cタイプ—

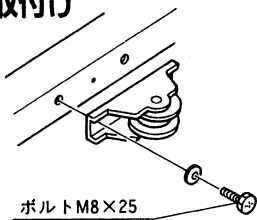
1.ガイドローラーの取付け



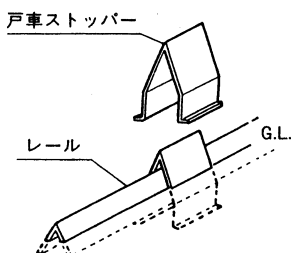
2.ガイド柱用レール固定板の取付け



3.戸車の取付け

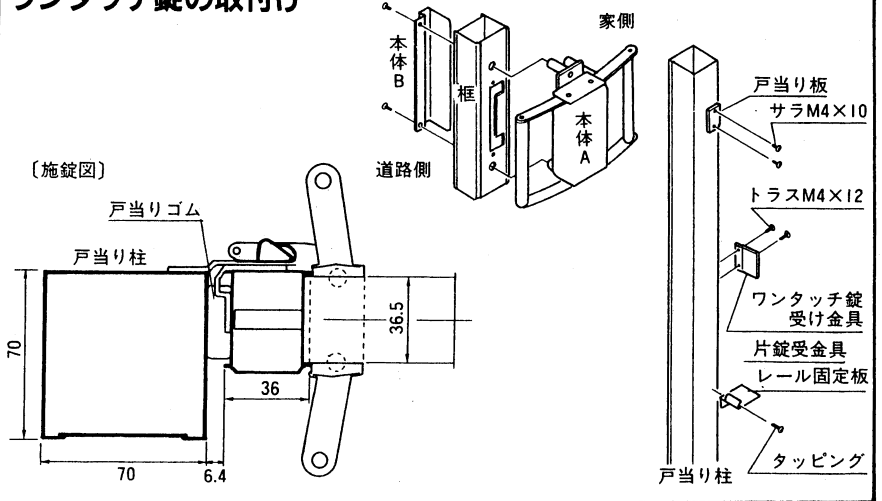


4.戸車ストッパーの取付け



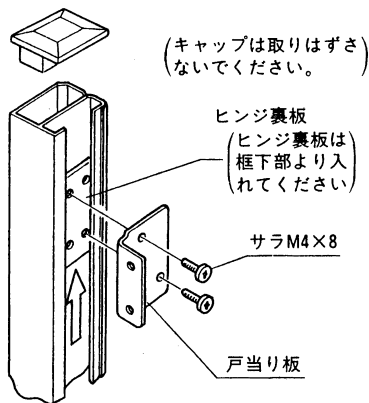
—Aタイプ—

ワンタッチ錠の取付け

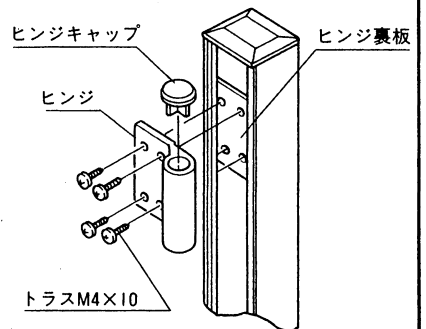


—Bタイプ—

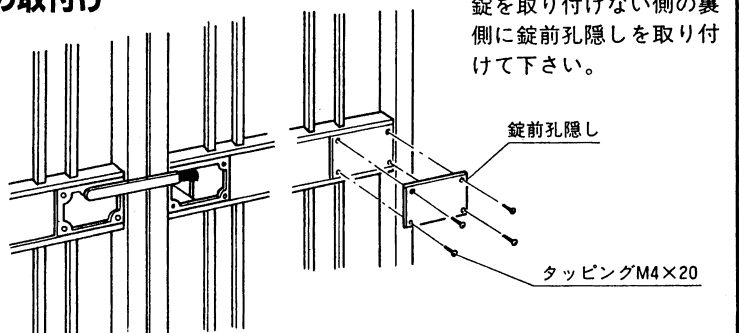
1.戸当り板取付け



2.ヒンジ取付け



3.錠金具の取付け



—Cタイプ—

マグネットの取付け

