

# 京香 御簾垣・清水垣 高尺タイプ ユニット型

## 取付説明書 一間仕切りタイプ

- このたびは、東洋エクステリア製品をお買いあげいただきましてまことにありがとうございます。
- 正しく施工、組付けをしていただくために、施工前に必ず取付説明書をお読みください。

フェンスは隣地境界を目的に設置するものです。防護柵や手すり等としては使用しないでください。

### ■施工上のご注意









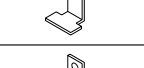
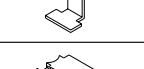

- 商品の施工については必ず取付説明書に従ってください。  
また、施工完了後に取付説明書を施主様にお渡しください。
- 支柱の水抜き穴はモルタル等で塞がないでください。

### ■使用上のご注意

- 製品の破損などにより身体に損傷等のおそれがありますので、以下の使い方を守ってください。
- フェンスを揺すったり、乗ったり、寄りかかったりしないでください。
- フェンスに雨具・洗濯物・布団等を載せないでください。

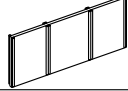
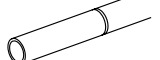
### ■梱包明細書

#### ① 柱


名称	略図	員数																	
		角柱									丸柱								
		主柱			端柱			段違い施工柱			主柱			端柱			コーナー柱(段違い施工共通)		
		T-21	T-24	T-27	T-21	T-24	T-27	T-21	T-24	T-27	T-21	T-24	T-27	T-21	T-24	T-27	T-21	T-24	T-27
主柱(角)		1	1	1															
端柱(角)					1	1	1												
段違い施工柱(角)								1	1	1									
主柱(丸)											1	1	1						
端柱(丸)														1	1	1			
コーナー柱(丸) 段違い施工共通																	1	1	1
パネル受け 部材(角柱用)								1	1	1									
パネル受け 部材(丸柱用)																	1	1	1
側枠受け 金具5(角柱用)								1	1	1									
側枠受け 金具4(丸柱用)																	1	1	1
側枠キャップ		2	2	2	1	1	1	2	2	2	2	2	2	1	1	1	2	2	2
パネル受け部材取付ネジφ4×13/バインドピラス								6	7	8							6	7	8
立子パイプ組付ネジφ4×30/トラス3種		24	24	24	24	24	24	24	24	24	24	24	24	24	24	24	24	24	24
パネル組付ネジφ4×13/バインドピラス		12	12	12	12	12	12	12	12	12	12	12	12	12	12	12	12	12	12
注意シール		1	1	1	1	1	1	1	1	1	1	1	1	1	1	1	1	1	1
取付説明書					1	1	1	1	1	1				1	1	1	1	1	1

※角柱用のコーナー柱は、丸柱のコーナー柱を使用してください。

#### ② パネルセット

名称	略図	員数
パネル本体		1
立子パイプ		4

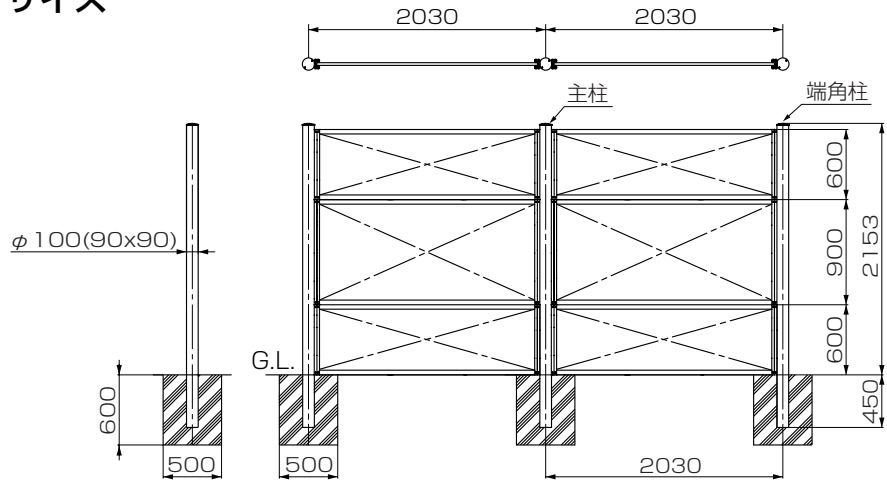
#### ③ 立子連結材

名称	略図	員数
立子連結材		8

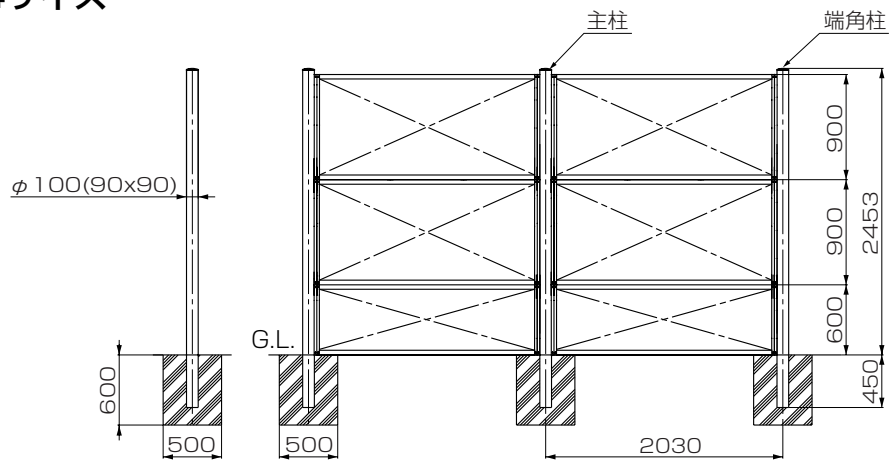
# 1. 基本寸法図および施工図

	主柱	端柱	段違い施工柱		主柱	端柱	コーナー柱・段違い施工共通
角柱				丸柱			

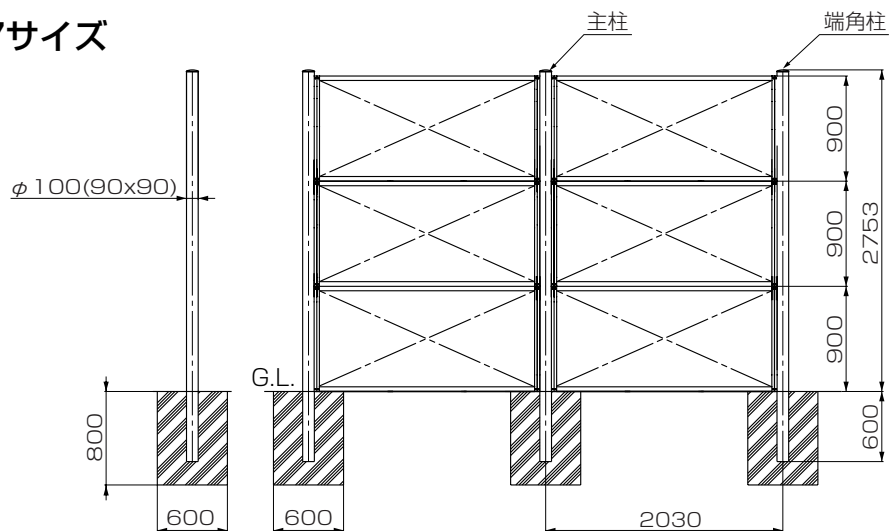
## 1-1 T-21サイズ



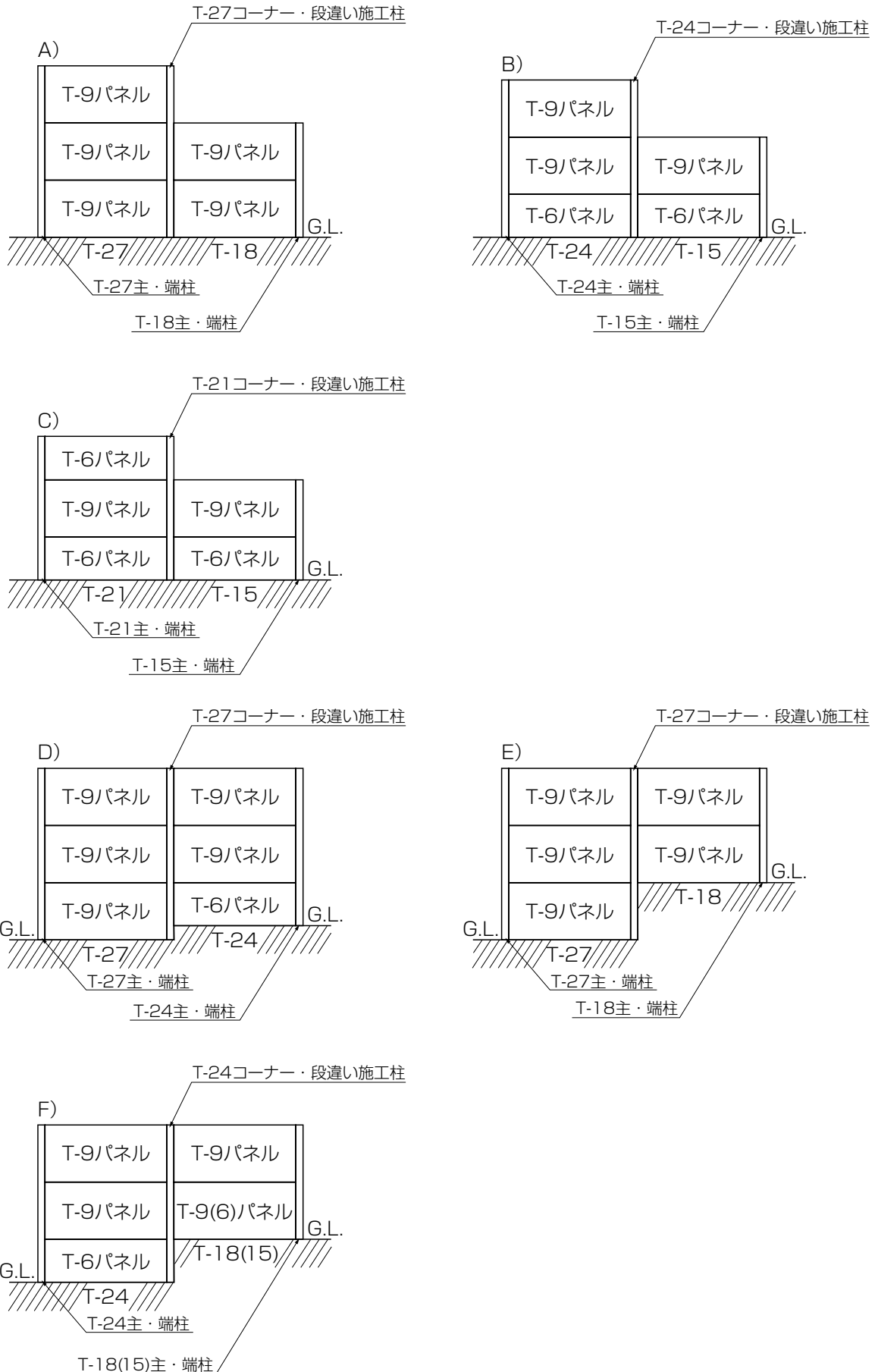
## 1-2 T-24サイズ



## 1-3 T-27サイズ



## 2. 段違い施工高さの組合せ例

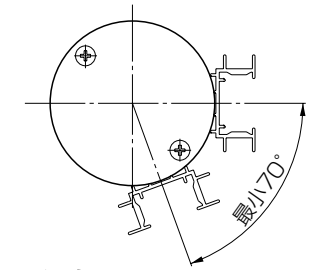
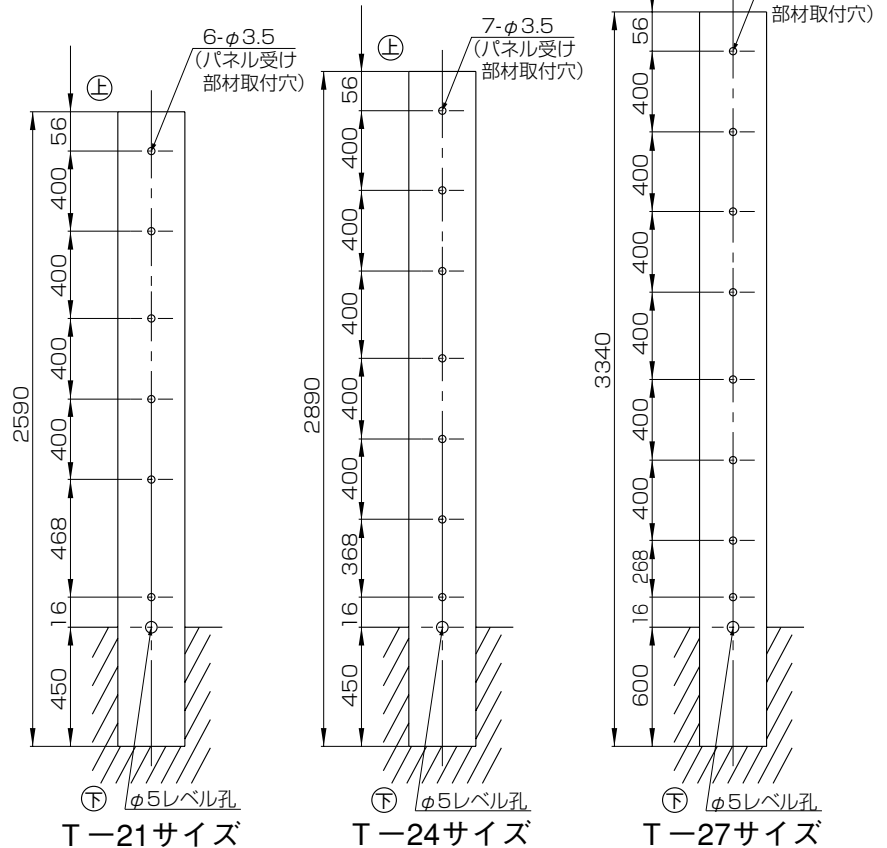
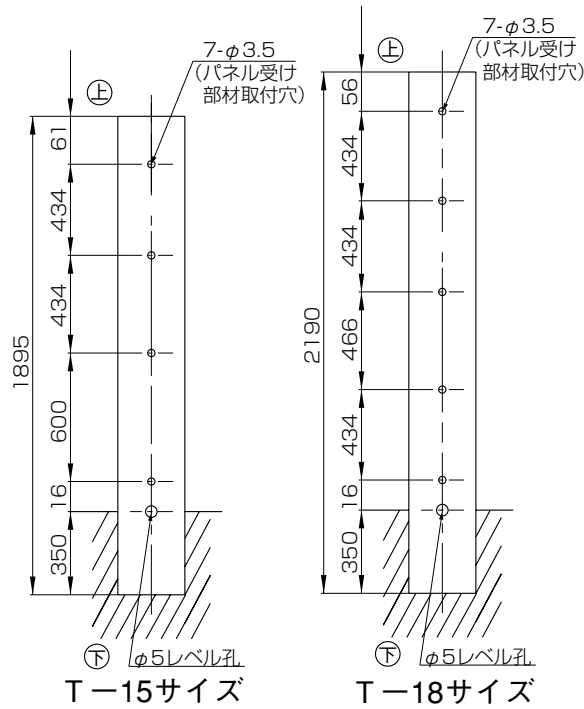
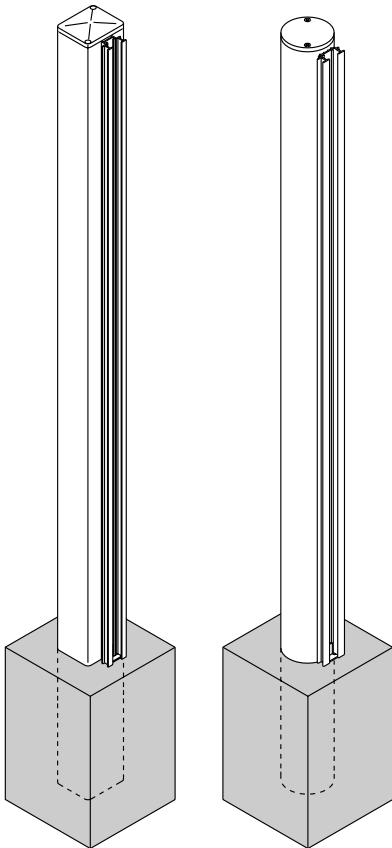


### 3. 柱.パネル受け部材の加工・取付け

#### 3-1 柱の加工 ※ 主・端柱の加工は不要です。

コーナー施工（丸柱のみ）、段違い施工の場合（丸柱・角柱）は柱とパネル受け部材の加工をしてください。

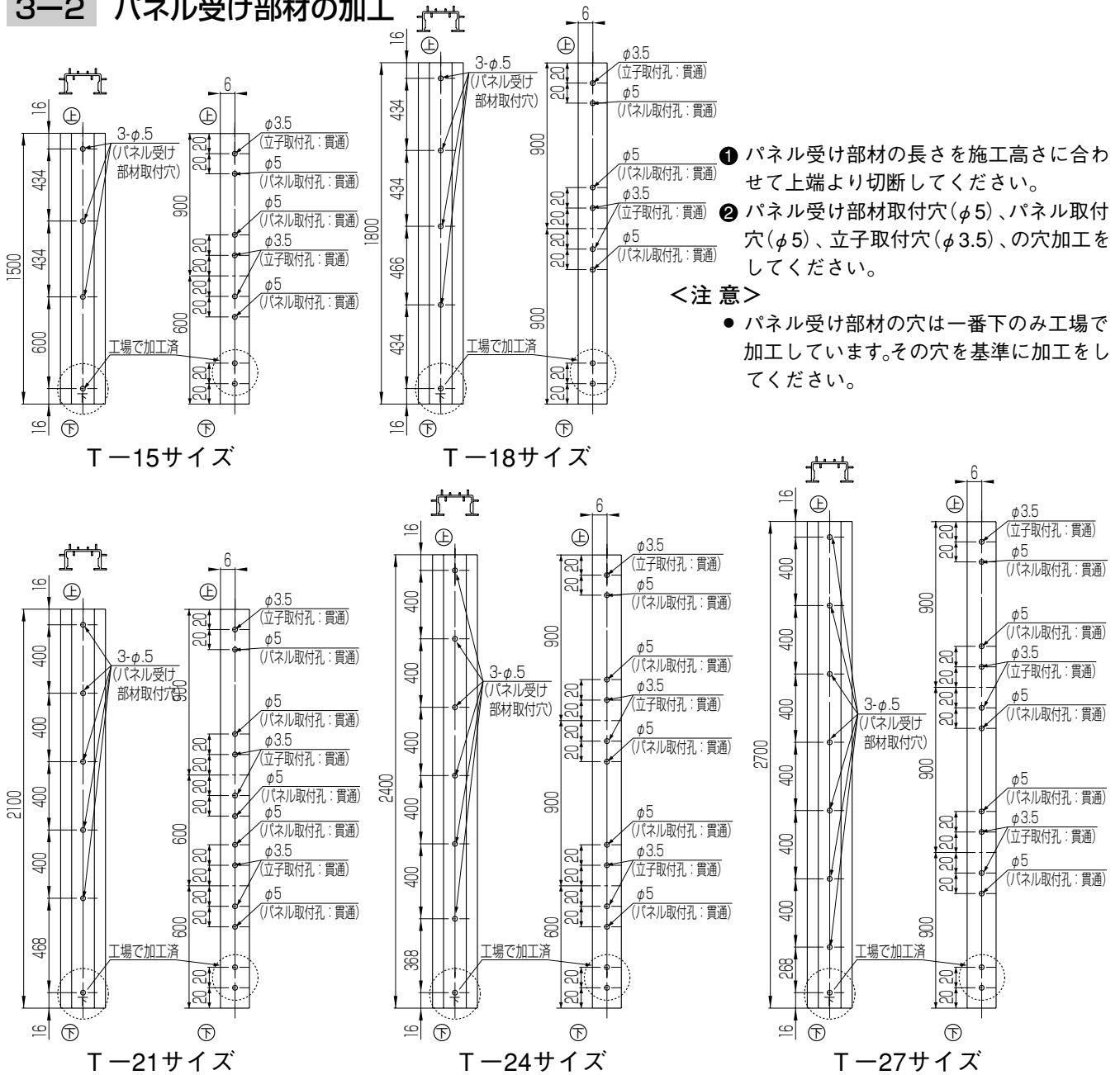
① パネル受け部材組付穴（ $\phi 3.5$ ）の穴加工をしてください。



<注意>

- パネル本体取付  
最小角度は70°です。

### 3-2 パネル受け部材の加工

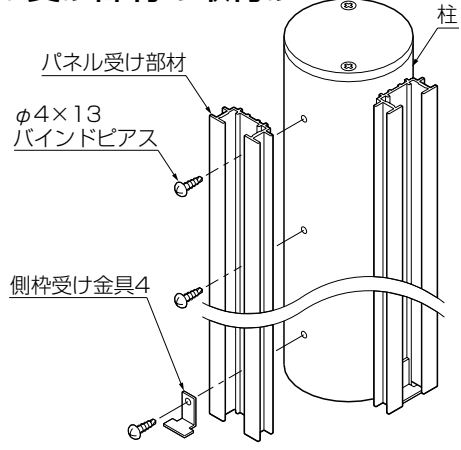


- 1 パネル受け部材の長さを施工高さに合わせて上端より切断してください。
- 2 パネル受け部材取付穴(φ5)、パネル取付穴(φ5)、立子取付穴(φ3.5)の穴加工をしてください。

**<注意>**

- パネル受け部材の穴は一番下のみ工場で加工しています。その穴を基準に加工をしてください。

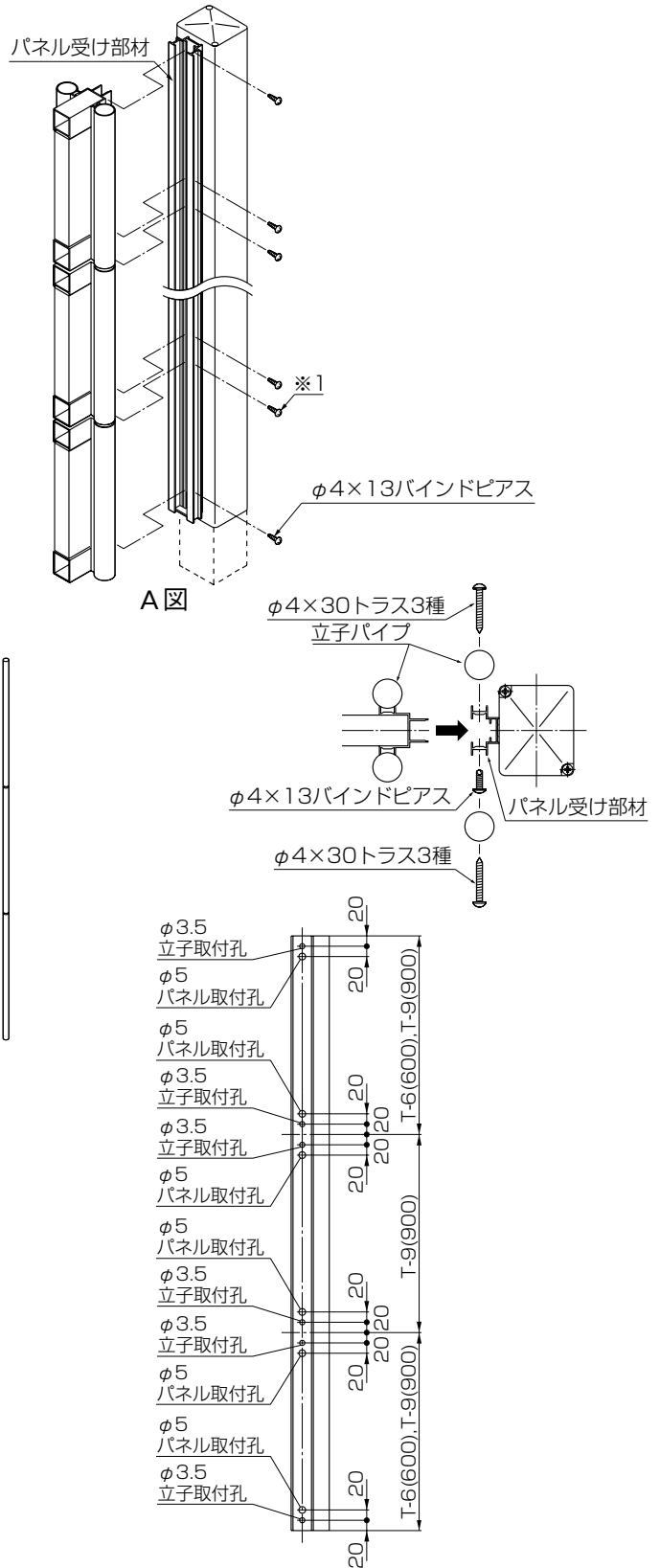
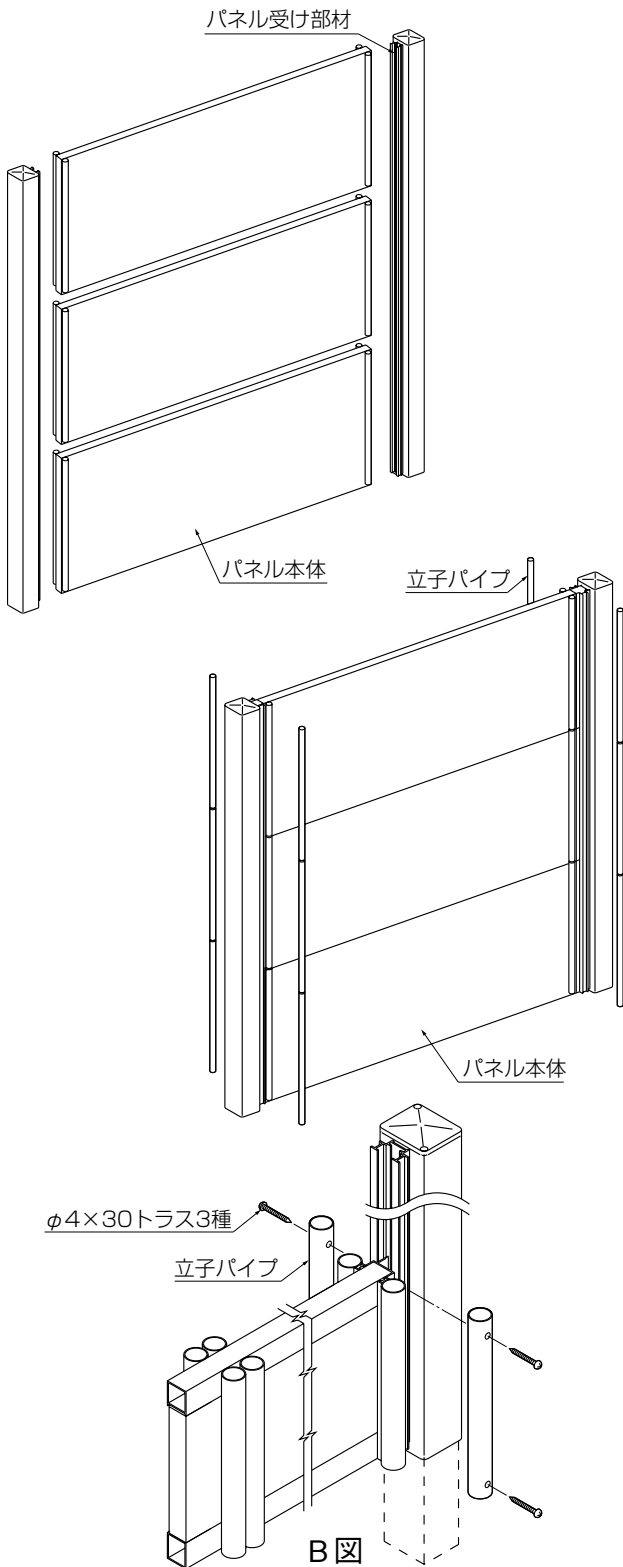
### 3-3 パネル受け部材の取付け



- 1 パネル受け部材を柱に取付けてください。

## 4. パネル本体の取付け

T-21,T-24,T-27サイズの場合



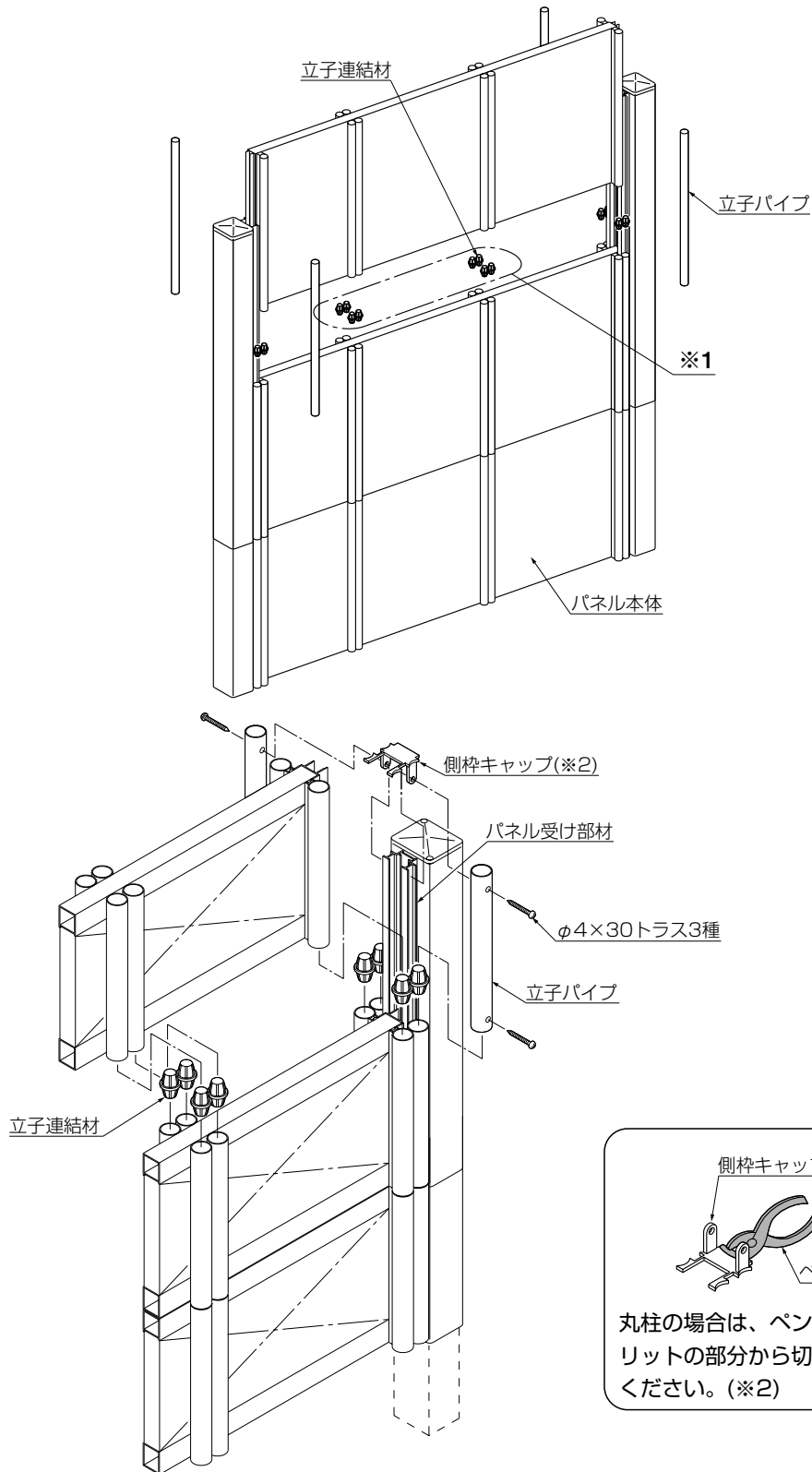
① パネル本体をパネル受け部材に差込んで、φ4×13バインドピアスネジで固定してください。(A図参照)

<注意>

● パネル本体はどちら側からも固定できるように、パネル受け部材の両側に孔加工されています。

② 立子パイプを立子パイプ組付ネジ(φ4×30トラス3種)で固定してください。(B図参照)

## 5. パネルの連結



① 下段パネルの立子パイプに立子連結材を差込んで、上段パネルの立子パイプと連結してください。

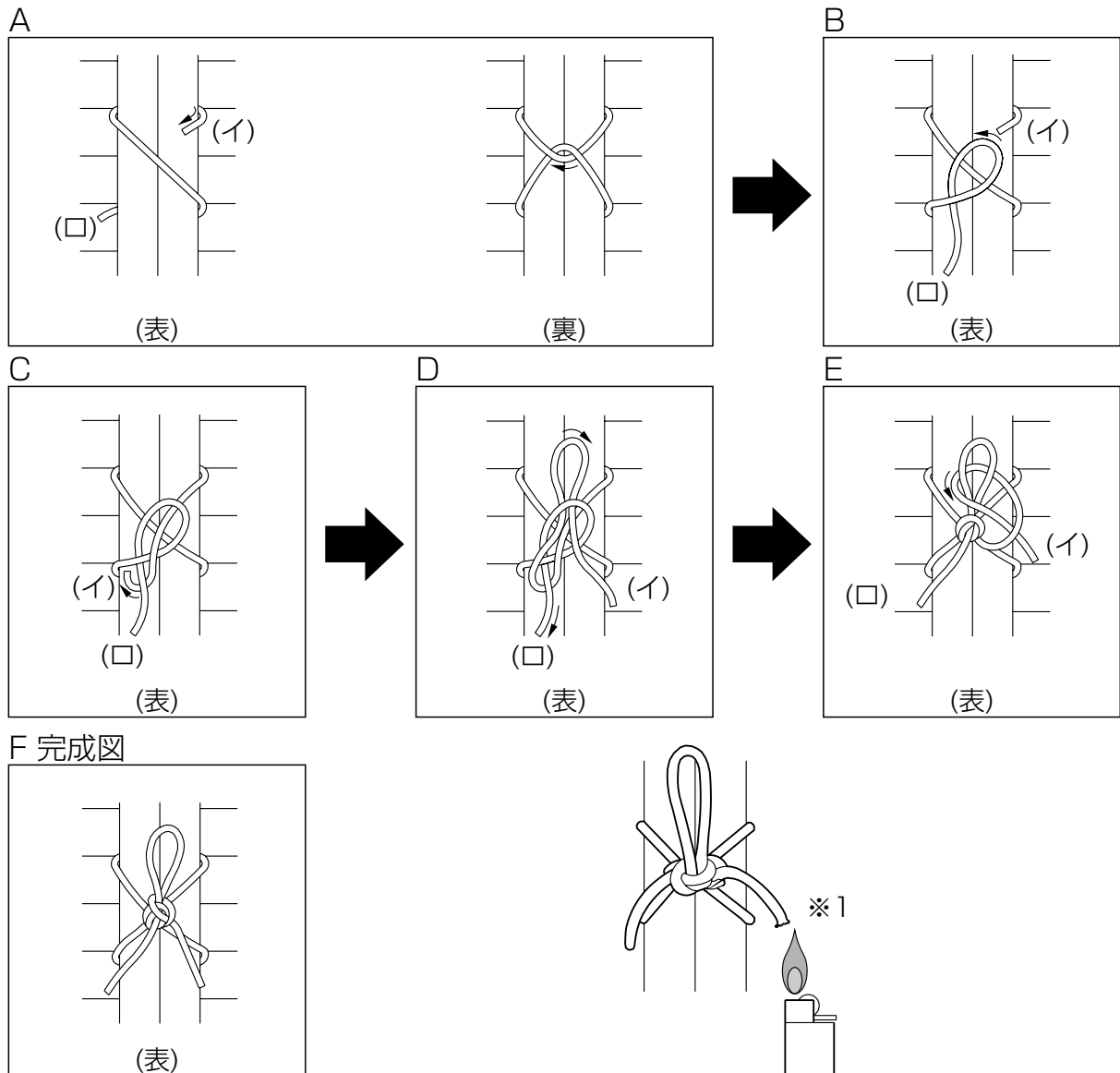
<注意>

● 中間の4ヶ所は御簾垣のみです。※1

② 上段パネル本体とパネル受け部材をφ4×13バインドピアスで固定してください。

③ 立子パイプと側枠キャップをφ4×30トラス3種ネジで固定してください。

## 6. シュロ縄のしぼり方



- ① A図のように、縄を裏面で交差させてください。
- ② B図のように、(口)の部分で輪を作りC図のように(イ)を通してください。
- ③ (イ)をもう一度Dのように輪の中に通して、(口)を引いてください。
- ④ E図のように、D図で作った輪に(イ)を巻き付けて、←方向に引いてください。これで完成です。

### <注意>

- 縄をしぼった後、先端をライター等でとかしてほじけないようにしてください。  
(とかしすぎに注意してください。)(※1)

### 工事店様へ

- 仕上げ後、本体についているモルタルを完全に拭き取ってください。硬化後拭き取りますと表面を痛めますのでご注意ください。
- みだりに改造、変更はしないでください。
- 施工終了後、取付説明書は施主様にお渡しください。

### 施主様へ

- 月に一度程度のお手入れで美しさが長く保てます。汚れの軽い場合は水にぬらしたやわらかいぞうきんで拭き取ってください。また汚れのひどい場合はうすめた中性洗剤で拭き取ったのち洗剤が残らないように拭き取ってください。

- ご使用いただきましてありがとうございました。

取説コード

**C260**

200009A  
200101B