

# 内部日除け

## 取付説明書 — 自然浴家族・自然浴家族ウッディタイプ — 暖蘭物語・パティオタイプ

- このたびは、東洋エクステリア製品をお買いあげいただきましてまことにありがとうございます。
- 正しく施工、組付けをしていただくために、施工前に必ず取付説明書をお読みください。

### ■梱包明細書

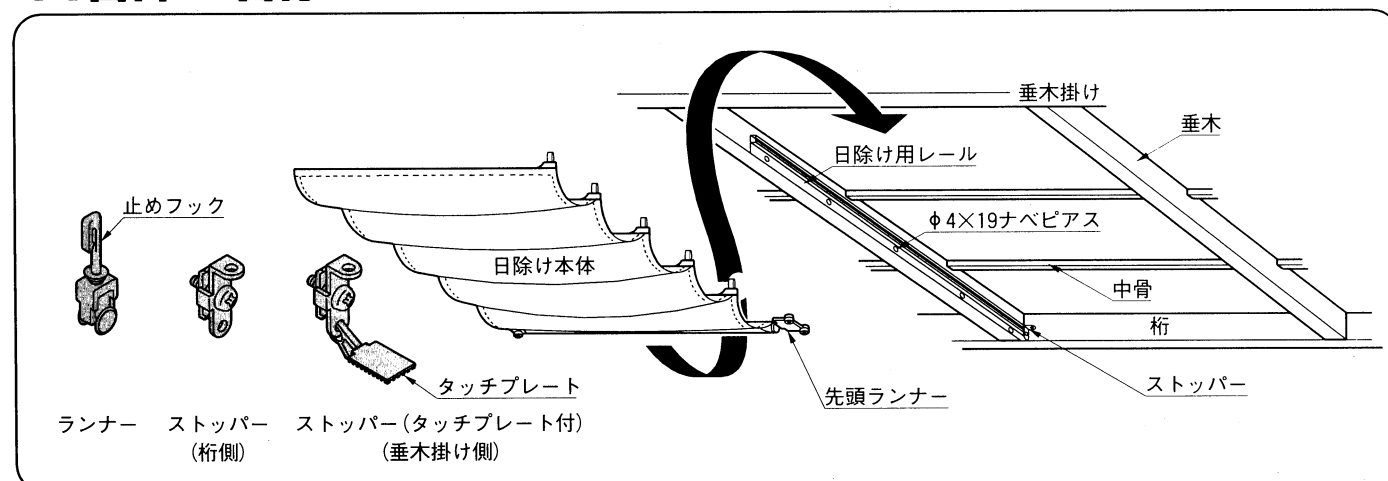
#### ①日除け用レールセット

名 称	員 数			
	4尺	6,7尺	8,9尺	10,12尺
日除け用レール	2	2	2	2
φ4×19ナベピアス	6	10	10	14

#### ②日除け本体セット

名 称	員 数				
	4尺	6尺	7,8尺	9,10尺	12尺
日除け本体	1	1	1	1	1
ストッパー	2	2	2	2	2
ストッパー(タッチプレート付)	2	2	2	2	2
ランナー	6	8	10	12	14
取付説明書	1	1	1	1	1
取扱説明書	1	1	1	1	1

## 1.各部の名称



## 2.日除け用レールの切断・穴あけ加工

- 下表を参考に日除け用レールを切断してください。  
尚、網掛け部の寸法は切断の必要がありません。 (m/m)

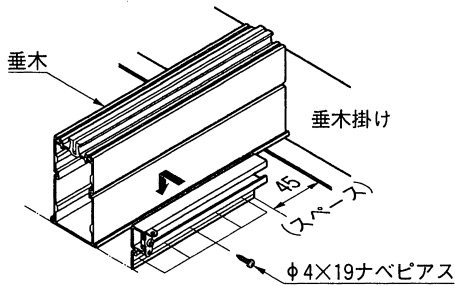
名 称	L						
	4尺	6尺	7尺	8尺	9尺	10尺	12尺
自然浴家族	1215	—	2118	—	2600	—	—
暖蘭物語	—	1842	—	—	2600	—	—
ウッディ	—	1620	2118	2220	2600	2820	—
パティオ	945	—	1980	—	2580	—	3485

- 下から2ヶ目(自然浴家族・積雪仕様では1ヶ目)のV溝に切断したレールの両端からおよそ50mmのところにおよそφ5の穴をあけてください。
- 上記穴間に、下表を参考に同じ間隔でφ5の穴をあけてください。

サイズ	4尺	6尺	7尺	8尺	9尺	10尺	12尺
穴 数	1	2	3	3	3	4	5

- ストッパーのネジをゆるめて、日除け用レールの桁側に差込みレール端面に合わせてネジ締め固定してください。

### 3. 日除け用レールの取付け

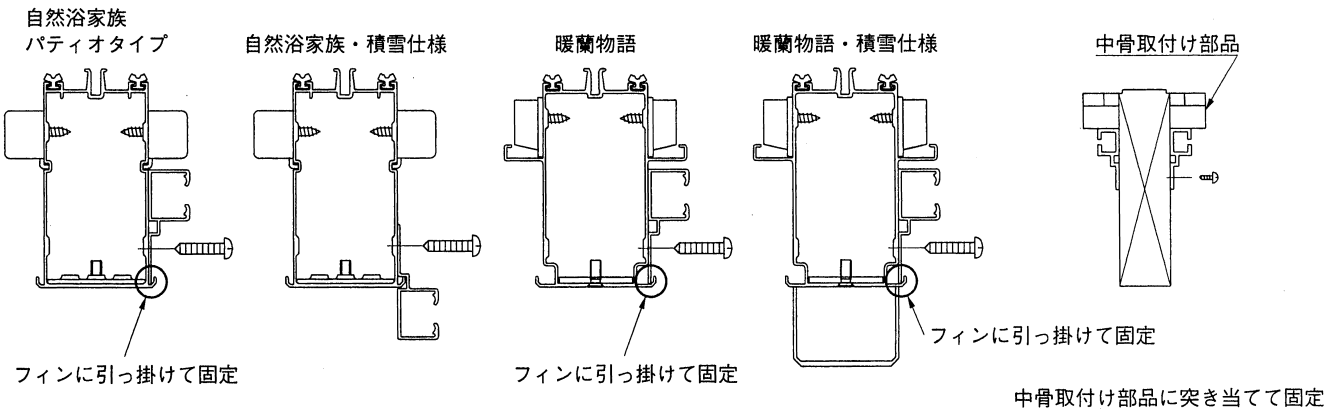


垂木がアルミ材の場合、桁に突き当てて固定  
(垂木が木の場合、桁側にもスペースがあく場合もありますが問題ありません。)

- ① 日除け用レールを垂木、妻垂木にネジ(φ4×19ナベピアス)止めてください。この時、垂木掛け側に45mm程度の隙間をあけてレールを取付けてください。この隙間が先頭ランナー挿入口となります。
- ② 自然浴家族・積雪仕様の場合、追加垂木を飛ばして日除け用レールを固定してください。

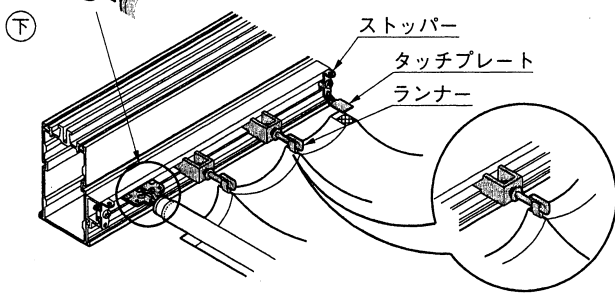
【垂木がアルミ材の場合】

【自然浴家族ウッディタイプの場合】



### 4. 日除け本体の取付け

① 先頭ランナー 先頭ランナーの上下を間違えると日除け本体の動作不良・生地破損の原因となります。間違えないようご注意ください。



- ① 垂木掛け側から日除け本体の先頭ランナー側を差込んでください。
- ② 各日除け用レールにランナーを下表の数だけ差込んでください。その際、ランナーのU字型した止フックを指でつまみ、日除け用レールに差込んでください。

サイズ	4尺	6尺	7尺	8尺	9尺	10尺	12尺
個数	3	4	5	5	6	6	7

- ③ ストッパー(タッチプレート付)を桁側同様に差込んでください。
- ④ 先頭側のランナーの止フックから順に日除け本体のフックを引っ掛けてください。
- ⑤ 日除け本体後端のマジックテープ部と、タッチプレートを貼付けてください。

#### 工事店様へ

- みだりに改造、変更はしないでください。
- 施工終了後、取付説明書は施主様にお渡しください。
- ご使用いただきましてありがとうございました。

#### 施主様へ

- 日除け本体はご家庭で洗濯することができます。洗濯に際しては取扱説明書をご参照ください。
- ランナー等部品破損の際は、交換用部品を用意しています。工事店までご連絡ください。

取説コード  
**E056**

IF-J①  
200101D