

このたびは、東洋エクステリア製品をお買い上げ
いただきまして、まことにありがとうございます。

快適にご使用していただくために

ガーデングッズ ウッドファニチャー

- チーク&バンブーローテーブル
- チーク&バンブーアームチェア
- チーク&バンブー折りたたみチェア

製品を安全に正しく、長くお使いいただくために、ご使用になる前にこの説明書を最後までお読みください。
お読みになったあとは、大切に保存してください。

— 取扱いに際してのご注意とお願い —

●天然木のため

■木や竹は自然の素材ですので、使用にさしつかえのない範囲で節があります。また、反りやヒビが生じる場合がありますが、強度への影響はありません。

■木や竹は自然の素材ですので、木目や色合い、木肌にバラツキがあります。素材の色合いのバラツキによって、塗装後の製品も仕上り色に差が生じますが、自然素材であるためご理解をお願いします。

●安全上のご注意

- 本製品は天然竹を使用しているため、直接、太陽光や雨が当たる場所で使用されるのはお避けください。
- 折りたたみ式椅子の脚の部分を開閉する際、指や手をはさまれないように注意してください。
- ご使用になる前には、ウエス等で乾拭きをしてください。アマニ油(天然植物オイル)で塗装したため、木部からオイルが染み出すことがあり、服を汚すことがあります。
- 踏み台代わりにテーブルや椅子の上に乗らないでください。倒れてケガをする危険があり、また破損の原因にもなります。
- 座った状態で椅子を傾けるなど、不安定な状態で使用しないでください。倒れてケガをする危険があり、また破損の原因にもなります。
- テーブルや椅子は乾燥するとささくれが生じ、ケガをすることがありますので、ご注意ください。ささくれが生じた時は、ヤスリで削ってください。

- テーブルや椅子の上に水気を含んだ物(プリンター、土等)を直接置かないでください。木部や竹が腐る原因になります。
- 洗濯物や布団をじかに置かないでください。よごれ等によって色移りする場合があります。
- 製品をなめたり、かじったりしないでください。特に幼児には十分注意をはらってください。
- 傷つきやすい床面(フローリング・畳等)での使用は床のキズ・へこみの原因になります。敷物等敷くことでキズやへこみの防止に効果があります。
- 誤った操作や使い方はケガや破損の原因になります。特にお子様のご使用には十分に注意してください。

●お手入れについて

- 塗装が色あせした際は塗り替をしてください。お手入れの状況(回数・丁寧さ等)で耐用年数に差がでできます。塗り替えは、市販のアマニ油(天然植物オイル)をご使用ください。
(塗り替えに際してのご注意)
塗り替える前にはなるべく固く絞った布等で汚れをふいた後、よく乾燥させてから塗装してください。

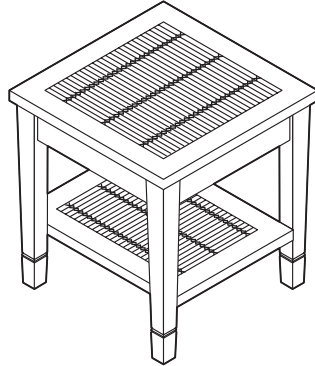
- 塗装の際には、各塗料に記載されている注意事項をよく読み、厳守してください。
- ネジ、ボルトの緩みを時々チェックしてください。緩んでいる場合には締め直してください。

● チーク&バンブーローテーブル

● チーク&バンブーアームチェア

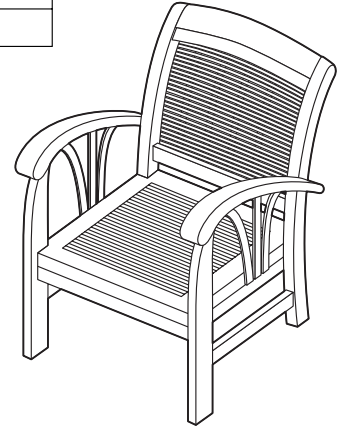
梱包明細

名 称	員 数
テーブル本体	1
取扱説明書	1



梱包明細

名 称	員 数
アームチェア本体	1
取扱説明書	1

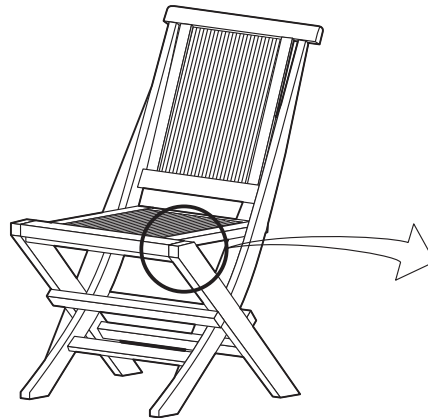
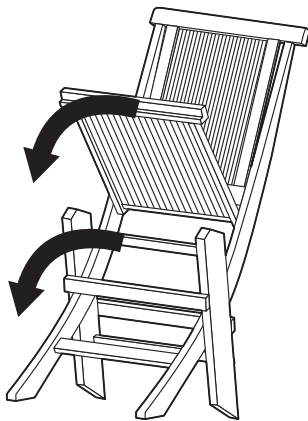


● チーク&バンブー折りたたみチェアーの組立・収納方法

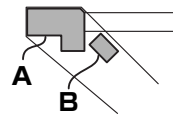
収納時 (開梱時も同様となります)

使用時

梱包明細



名 称	員 数
チェアー本体	1
取扱説明書	1




東洋エクステリア株式会社

札幌営業所 011-640-8000 (代)
 東北支店 022-246-7510 (代)
 関東東支店 043-207-8251 (代)
 関東西支店 03-3290-8530 (代)

長野営業所 026-263-0861 (代)
 静岡営業所 054-238-3301 (代)
 中京支店 052-807-5301 (代)
 関西支店 06-6844-9232 (代)

中国支店 086-478-5533 (代)
 広島営業所 082-849-5660 (代)
 九州支店 0943-32-3900 (代)
 南九州営業所 099-256-8955 (代)

生産国:インドネシア

— お客様相談室 —
 0120-171-705

取説コード
UZ114

200101A