

このたびは、東洋エクステリア製品をお買い上げ
 いただきまして、まことにありがとうございます。

快適にご使用していただくために

ガーデングッズ パラソル
 ●パラソルベースBタイプ

— 取扱いに際してのご注意とお願い —

製品を安全に正しく、長くお使いいただくために、ご使用になる前にこの説明書を最後までお読みください。
 お読みになったあとは、大切に保存してください。

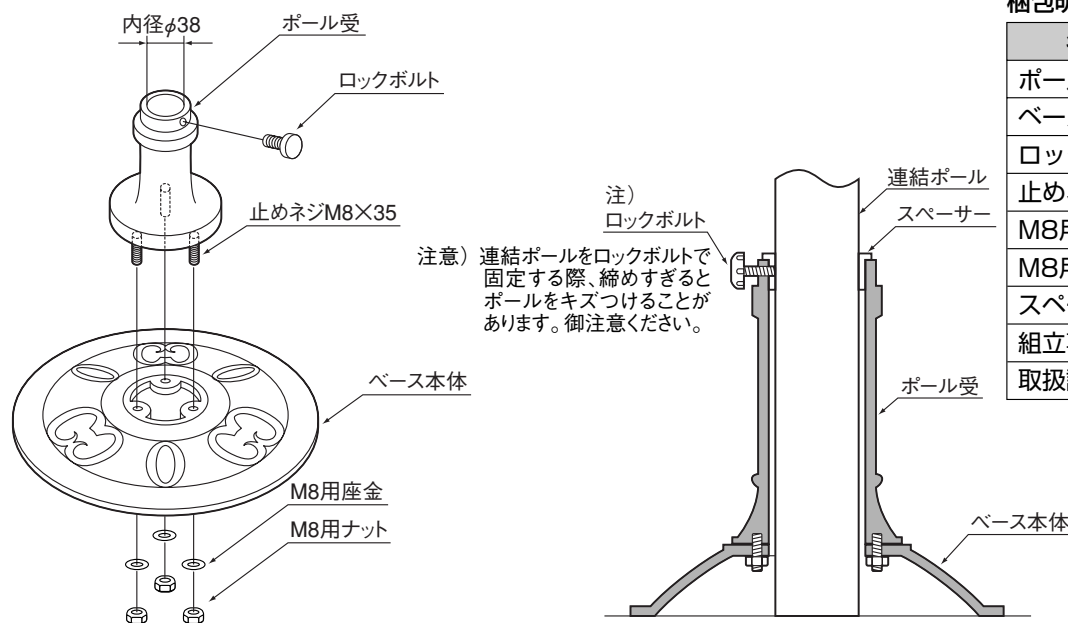
●安全上のご注意

- 風が強い場所には設置しないでください。
 転倒による破損、事故のおそれがあります。
- 水平で平らな場所に設置してください。
 転倒による破損、事故のおそれがあります。
- 誤った操作や使い方はケガや破損の原因になります。
 特にお子様のご使用には十分に注意してください。

●お手入れについて

- すりキズ等小さなキズ、大気汚れ、長時間の直射日光や風雨により塗膜のはがれ、サビが発生することがあります。
 早めに補修塗料を塗っておくことをおすすめします。
- 使用中にネジやガタツキが生じた場合はしっかりと締めなおしてください。
- 汚れが軽い場合は水で濡らした布でふき、そのあと乾拭きをしてください。
 汚れがひどい場合はうすめた中性洗剤で汚れを落としてください。
 その後、洗剤が残らないようによくふきとってください。

●パラソルベースBタイプの組立方法



梱包明細

名 称	員 数
ポール受け	1
ベース本体	1
ロックボルト	1
止めネジM8×35	3
M8用ナット	3
M8用座金	3
スペーサー	1
組立専用スパナ	1
取扱説明書	1

東洋エクステリア株式会社

札幌営業所 011-640-8000 (代) 長野営業所 026-263-0861 (代) 中国支店 086-478-5533 (代)
 東北支店 022-246-7510 (代) 静岡営業所 054-238-3301 (代) 広島営業所 082-849-5660 (代)
 関東東支店 043-207-8251 (代) 中京支店 052-807-5301 (代) 九州支店 0943-32-3900 (代)
 関東西支店 03-3290-8530 (代) 関西支店 06-6844-9232 (代) 南九州営業所 099-256-8955 (代)

生産国:中国

— お客様相談室 —
 ☎0120-171-705

取説コード
UZ116
 200101A