

このたびは、東洋エクステリア製品をお買い上げ
 いただきまして、まことにありがとうございます。

快適にご使用していただくために

スチールファニチャー・スチールデコレ

- フラットトップラウンド テーブルBタイプ・Cタイプ
- デザインラックAタイプ

— 取扱いに際してのご注意とお願い —

製品を安全に正しく、長くお使いいただくために、ご使用になる前にこの説明書を最後までお読みください。
 お読みになったあとは、大切に保存してください。

●安全上のご注意

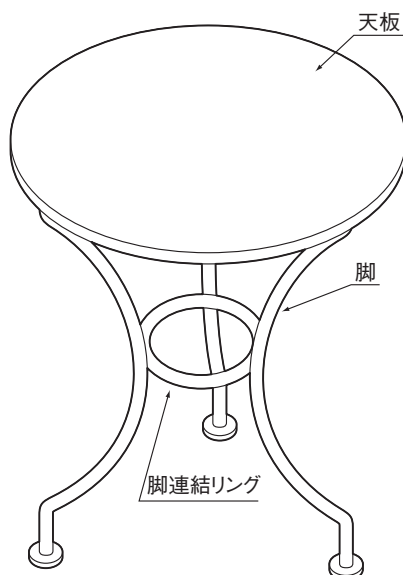
- 踏み台代わりにテーブルや椅子の上に乗らないでください。倒れてケガをする危険があり、また破損の原因にもなります。
- 座った状態で椅子を傾けるなど、不安定な状態で使用しないでください。倒れてケガをする危険があり、また破損の原因にもなります。
- 傷つきやすい床面(フローリング・畳等)での使用は床のキズ・へこみの原因になります。敷物等敷くことでキズやへこみの防止に効果があります。
- 誤った操作や使い方はケガや破損の原因になります。特にお子様のご使用には十分に注意してください。

●お手入れについて

- 長時間、直射日光や風雨にさらさないでください。塗膜の劣化やサビの原因となります。
- 汚れがひどい場合は、うすめた中性洗剤で汚れを落としてください。その後、洗剤が残らないようにふきとってください。
- ネジ、ボルトの緩みを時々チェックしてください。緩んでいる場合には締め直してください。

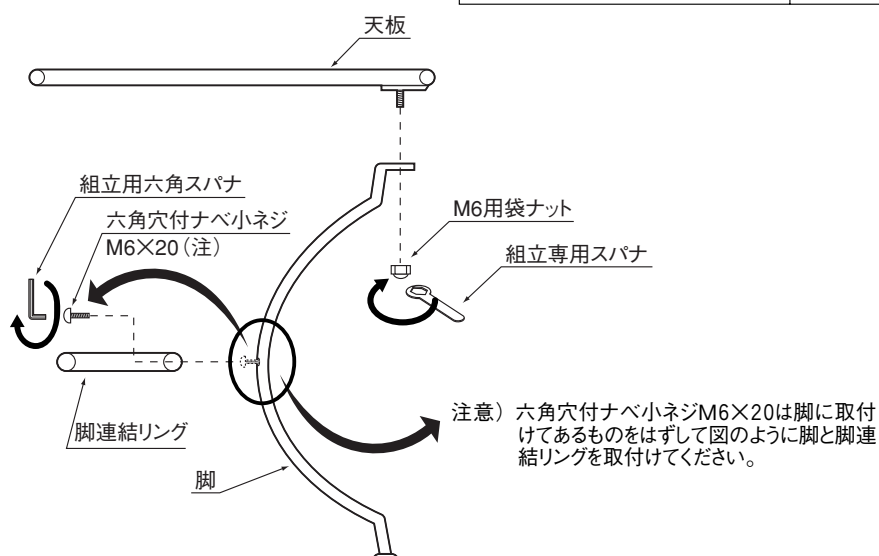
●フラットトップラウンドテーブルBタイプの組立方法

完成時



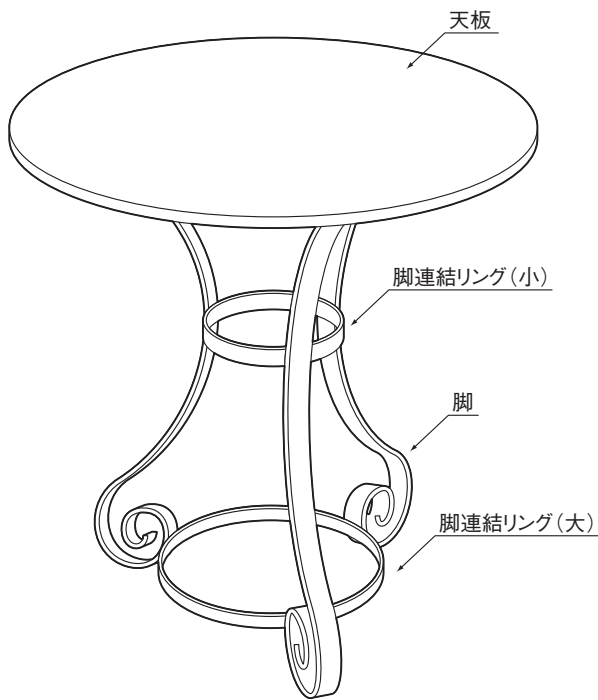
梱包明細

名 称	員 数
天板	1
脚	3
脚連結リング	1
六角穴付ナベ小ネジM6×20	3
M6用袋ナット	3
組立専用スパナ	1
組立用六角スパナ	1
取扱説明書	1



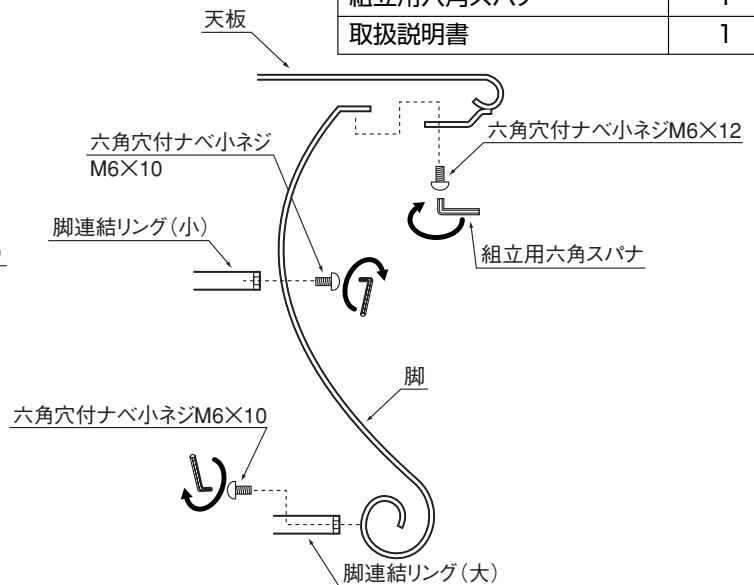
●フラットトップラウンドテーブルCタイプの組立方法

完成時



梱包明細

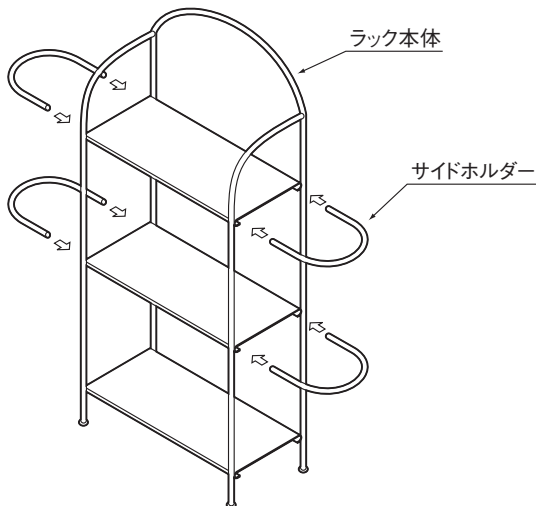
名 称	員 数
天板	1
脚	3
脚連結リング(大)	1
脚連結リング(小)	1
六角穴付ナベ小ネジM6×12	3
六角穴付ナベ小ネジM6×10	6
組立用六角スパナ	1
取扱説明書	1



組立の際の注意

天板と脚及び脚連結リング(大)(小)をネジで組み立てる際ははずれない程度にしめこみ、すべての部品を組み立てた後、脚のガタツキがないように確認しながらネジをしっかりしめてください。

●デザインラックAタイプの組立方法



梱包明細

名 称	員 数
ラック本体	1
サイドホルダー	4

東洋エクステリア株式会社

札幌営業所 011-640-8000 (代)
 東北支店 022-246-7510 (代)
 関東東支店 043-207-8251 (代)
 関東西支店 03-3290-8530 (代)

長野営業所 026-263-0861 (代)
 静岡営業所 054-238-3301 (代)
 中京支店 052-807-5301 (代)
 関西支店 06-6844-9232 (代)

中国支店 086-478-5533 (代)
 広島営業所 082-849-5660 (代)
 九州支店 0943-32-3900 (代)
 南九州営業所 099-256-8955 (代)

生産国: フランス

— お客様相談室 —
 0120-171-705

取説コード
UZ119

200101A