

このたびは、東洋エクステリア製品をお買い上げ
 いただきまして、まことにありがとうございます。

快適にご使用していただくために

バンブーファニチャー

- シェルフ
- ワンサイドシェルフ

— 取扱いに際してのご注意とお願い —

製品を安全に正しく、長くお使いいただくために、ご使用になる前にこの説明書を最後までお読みください。
 お読みになったあとは、大切に保存してください。

●天然竹のため

■竹は自然の素材ですので、使用にさしつかえのない範囲で節があります。ヒビや割れが生じる場合があります。

■竹は自然の素材ですので、木目や色合い、木肌バラツキがあります。
 素材の色合いのバラツキによって、塗装後の製品も仕上り色に差が生じますが、自然素材であるためご理解をお願いします。

●安全上のご注意

■竹製品を直接、太陽光や雨が当たる場所で使用されるのはお避けください。変色、ねじれ、そり、腐り、カビの原因となります。

■洗濯物や布団をじかに置かないでください。よごれ等によって色移りする場合があります。

■踏み台代わりに製品の上に乗らないでください。倒れてケガをする危険があり、また破損の原因にもなります。

■不安定な状態で使用しないでください。倒れてケガをする危険があり、また破損の原因にもなります。

■テーブルや椅子は乾燥するとささくれが生じ、ケガをすることがありますので、ご注意ください。ささくれが生じた時は、ヤスリで削ってください。

■傷つきやすい床面(フローリング・畳等)での使用は床のキズ・へこみの原因になります。敷物等敷くことでキズやへこみの防止に効果があります。

■製品をなめたり、かじったりしないでください。特に幼児には十分注意をはらってください。

■誤った操作や使い方はケガや破損の原因になります。特にお子様のご使用には十分に注意してください。

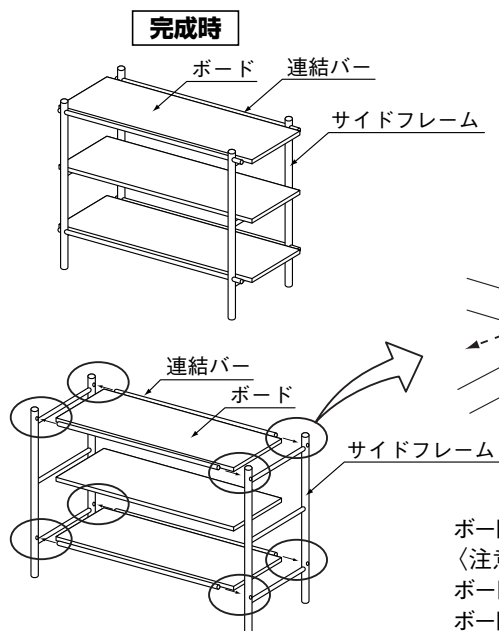
■テーブルや椅子の上に水気を含んだ物(プランター、土等)を直接置かないでください。竹が腐る原因になります。

■ワンサイドシェルフは構造上、ボードの上に重量物をのせると破損することがあります。注意してください。

●お手入れについて

■組立用木製ピンの緩みを時々チェックしてください。
 緩んでいる場合には締め込み直してください。

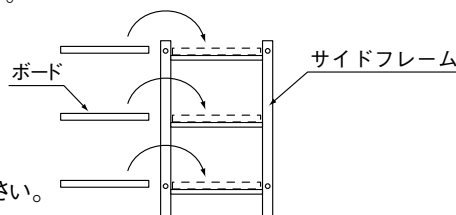
●シェルフの組立・収納方法



梱包明細

名 称	員 数
サイドフレーム	2
ボード	3
連結バー	4
組立用木製ピン	8
取扱説明書	1

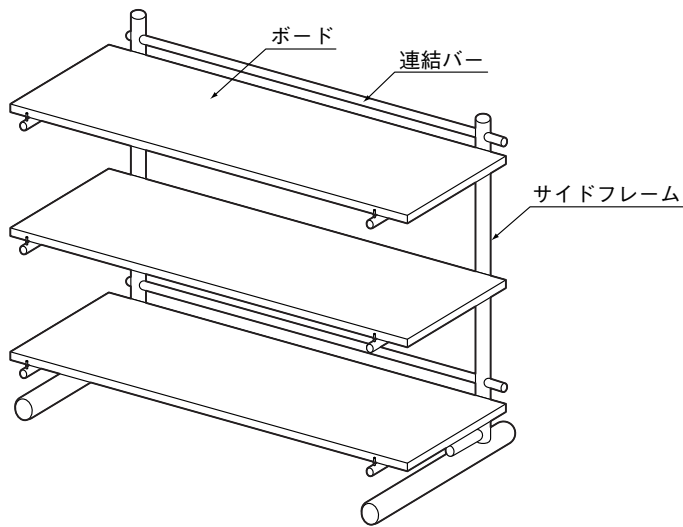
組立用木製ピン
 サイドフレームと連結バーを組立用木製ピンで8箇所連結してください。



ボードを両側のサイドフレームにのせてください。
 〈注意〉
 ボードをのせる際、片側のサイドフレームに片寄せるとボードがはずれやすくなります。注意してください。

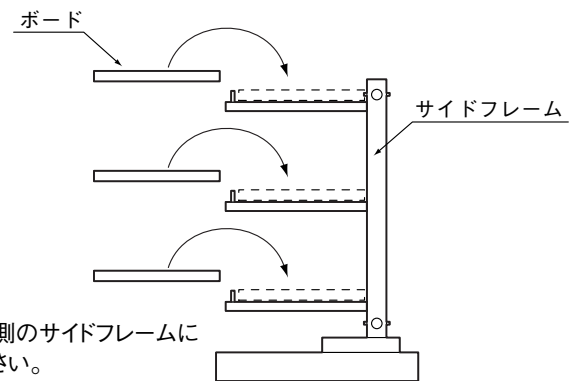
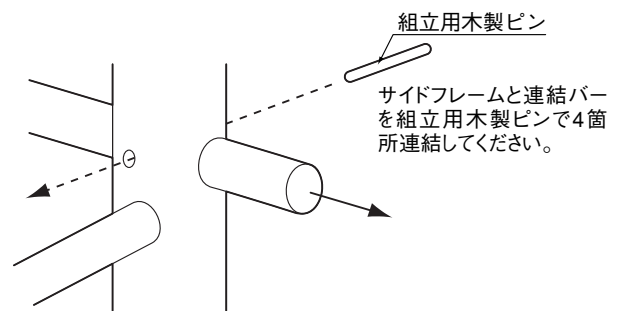
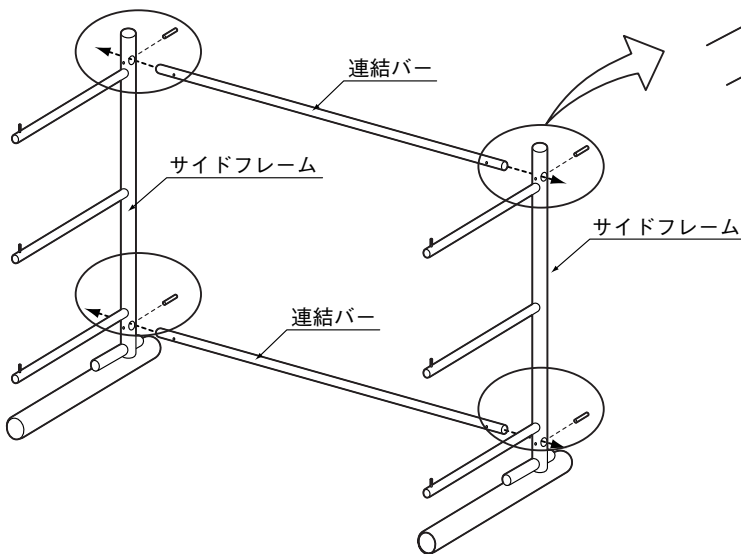
●ワンサイドシェルフの組立方法

完成時



梱包明細

名 称	員 数
サイドフレーム	2
ボード	3
連結バー	2
組立用木製ピン	4
取扱説明書	1



ボードを両側のサイドフレームにのせてください。

〈注意〉

ボードをのせる際、片側のサイドフレームに片寄せるとボードがはずれやすくなります。注意してください。


東洋エクステリア株式会社

札幌営業所 011-640-8000 (代)
 東北支店 022-246-7510 (代)
 関東東支店 043-207-8251 (代)
 関東西支店 03-3290-8530 (代)

長野営業所 026-263-0861 (代)
 静岡営業所 054-238-3301 (代)
 中京支店 052-807-5301 (代)
 関西支店 06-6844-9232 (代)

中国支店 086-478-5533 (代)
 広島営業所 082-849-5660 (代)
 九州支店 0943-32-3900 (代)
 南九州営業所 099-256-8955 (代)

生産国:タイ

— お客様相談室 —
 0120-171-705

取扱コード
UZ121

200101A