

半調整式埋込金具

取付説明書

- このたびは、東洋エクステリア製品をお買いあげいただきましてまことにありがとうございます。
- 正しく施工、組付けをしていただくために、施工前に必ず取付説明書をお読みください。

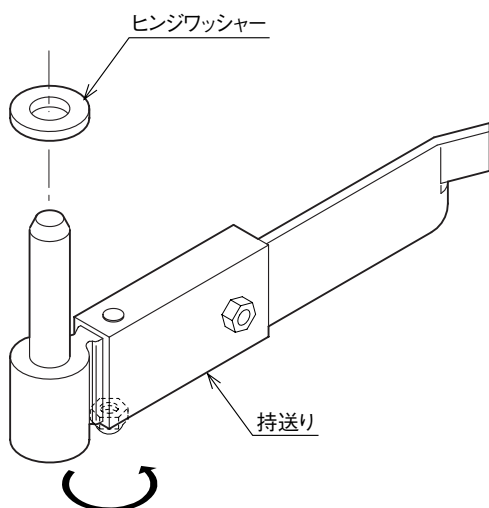
梱包明細表

① 半調整式埋込金具

名 称	員 数	
	片開き	両開き
半調整式埋込金具	2	4
ヒンジワッシャー	2	4
プラグボルト M5×40サラ	2	—

- ※アルティオン・プライオを除く、アルミ型材門扉に使用可能です。
- ※高級アルミ鋳物を除く、アルミ鋳物門扉に使用可能です。
- ※モダン門扉・ステンシャイン門扉（H型含む）に使用可能です。

1. 姿図および調整範囲



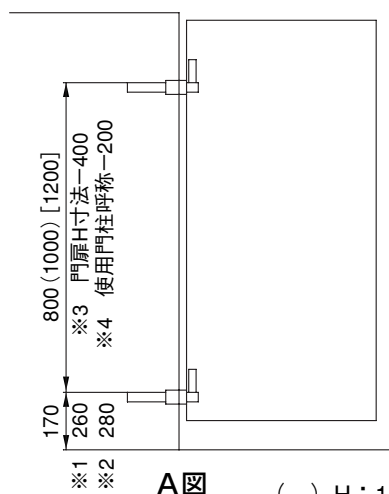
- ① 本体下部の袋ナットをゆるめ、持送りを調整してください。

<注意>

モダン門扉・ステンシャイン門扉（H型含む）を使用する場合は、かならず次の施工条件を必ず守ってください。

- 片開き仕様は出来ません。
- ヒンジキャップは特注にて別途手配願います。
- 他の門扉とヒンジ間ピッチが異なりますので、A図を参照してください。
- 埋込金具の埋込む角度に制約がありますので、B図を参照してください。

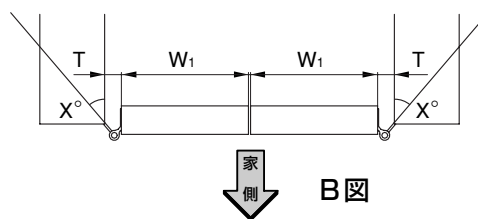
1-1 埋込金具取付金具



A図 () H: 1200の場合
[] H: 1400の場合

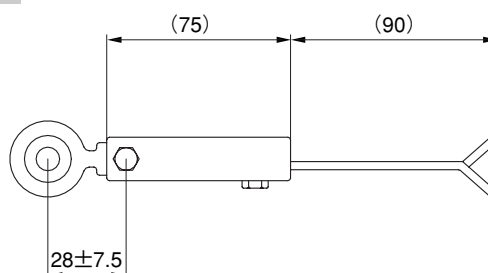
- ※1 モダン門扉・ステンシャイン門扉
- ※2 ステンシャインH型門扉
- ※3 モダン門扉・ステンシャイン門扉（H型含む）
- ※4 オールドアイアン門扉

1-2 モダン門扉・ステンシャイン門扉・両開き埋込使用施工条件図



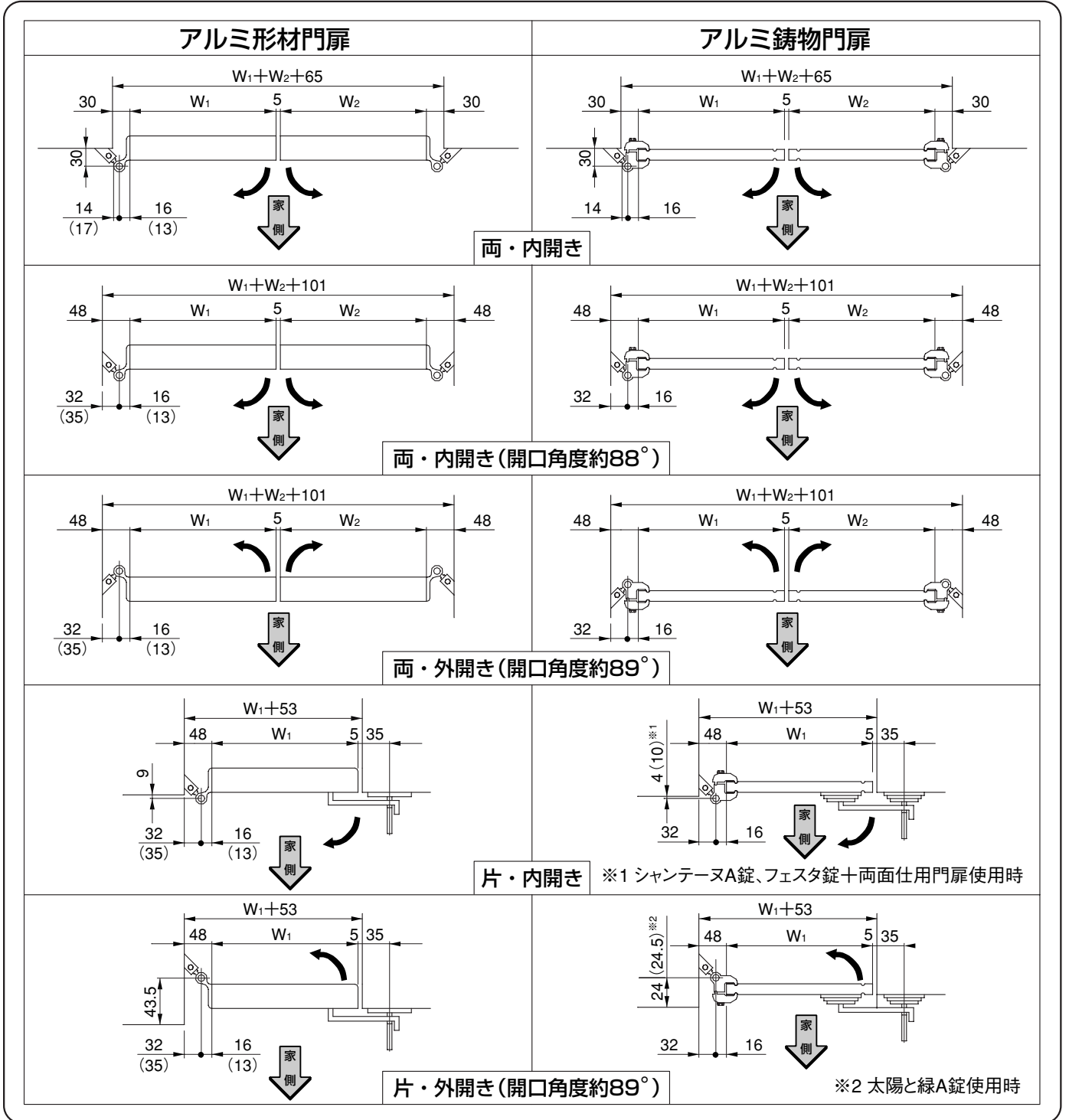
商品名	開き方	X(角度)	T(mm)
MM-2・3・5・8、 ステンシャイン	内	60°~ 90°	25~30
	外	0°~120°	25~30
1・2・3・H型			

1-3 調整範囲



2. 納まり詳細図

※ () 内寸法はハイ千峰の納まり寸法です。



工事店様へ

- 仕上げ後、本体に付いているモルタルを完全に拭き取ってください。硬化前後拭き取りますと表面を痛めますのでご注意ください。
- みだりに改造、変更はしないでください。
- 施工終了後、取付説明書は施主様にお渡しください。
- ご使用いただきましてありがとうございました。

施主様へ

- 月に一度程度のお手入れで美しさが長く保てます。汚れの軽い場合は水にぬらした柔らかいぞうきんで拭き取ってください。また汚れのひどい場合はうすめた中性洗剤で拭き取ったのち洗剤が残らないように拭き取ってください。

取説コード

A021

HF-B①
200102C