

太陽と緑 専用門柱A

取付説明書

●このたびは、東洋エクステリア製品をお買いあげいただきましてまことにありがとうございます。

<施工の前に>

■正しく施工、組付をしていただくために、施工前に必ず取付説明書をお読みください。

■設置場所の確認

- 施工場所に寸法的に正しく納まるか確認してください。
- 母屋の屋根から雪の落下を直接受けない位置かどうか確認してください。

■梱包明細で必要な部材、部品が揃っているか確認してください。

■施工完了後、取付説明書は取扱説明書といっしょに施主様にお渡しください。

<施工上の注意>

■基礎工事について

- 基礎寸法は、取付説明書の通りの寸法にしてください。地盤によっては、倒壊の危険性があります。
- 基礎コンクリートには、塩分を含む砂、および塩素系のモルタル混和剤を使用しないでください。

■組立て、施工途中では

- ボルト、ネジは弊社純正品の規定本数を確実に締め付け固定してください。
- 取付説明書の順序どおり組付けてください。製品の強度など、性能を低下させる場合があります。
- アルミ製品が亜鉛、ステンレス以外の金属と接触する場合は、絶縁処理をしてください。

■電気配線工事について

- 照明用配線と信号線は別々の電線管で配管してください。
- トランス～照明間の配線は弊社規格品の専用配線を使用してください。
- インターホン用信号線には、VCTF0.75mm²の、より線またはΦ1.0単線、3芯を準備してください。
- 配線柱内部のCD管には、呼び16（内径Φ16、外径Φ22）を使用しています。家側からの配管は、PF管呼び16を使用してください。

■施工完了後は

- ボルト、ネジ等に緩みがないか確認してください。
- 施工中の汚れは取り除き、誤って付けたキズは、補修塗装してください。
- 仕上げ後、本体についているモルタルを完全に拭き取ってください。
硬化後拭き取りますと表面を痛めますのでご注意ください。

■製品の改造は絶対にしないでください。

<施主様へ>

■ご使用前に必ず「取扱説明書」をお読みください。

■月に一度程度のお手入れで美しさが長く保てます。汚れの軽い場合は水にぬらした柔らかいぞうきんで拭き取ってください。また汚れのひどい場合はうすめた中性洗剤で拭き取ったのち洗剤が残らないように拭き取ってください。

梱包明細表

1 専用門柱A

名 称	員 数	
	右	左
門柱本体H10、12(右)	1	—
門柱本体H10、12(左)	—	1
調製金具H	2	2
取付説明書	1	1
取扱説明書	1	1

7 ハンガーライト1、2型

※ハンガーライトの取説をご参照ください。

8 トランス電源ユニット

※トランス電源ユニットの取説をご参照ください。

9 インターホン取付台座

※インターホン取付台座の取説をご参照ください。

2 配線柱

名 称	員 数
配線柱H10、12	1
配線柱取付裏板	12
門柱取付部品	2
グッズ取付ネジ M4×14トラスコネジ	8
門柱取付部品取付ネジM4×25サラコネジ	4
門柱取付部品取付ボルトM6×16 六角ボルト全ネジ	2
照明取付ネジφ4×10ナベピラス	2
配線保護チューブ	1

3 取付部品A

名 称	員 数
グッズ取付部品A	2
グッズ取付部品B	2
取付部品取付ボルトM6×25 六角ボルト	4
取付部品取付平座金M6用PW	4
取付部品取付バネM6用SW	4
グッズ取付ネジM4×14 トラスコネジ	4

4 BA-7型ポスト

名 称	員 数
ポスト本体	1
取付説明書	1

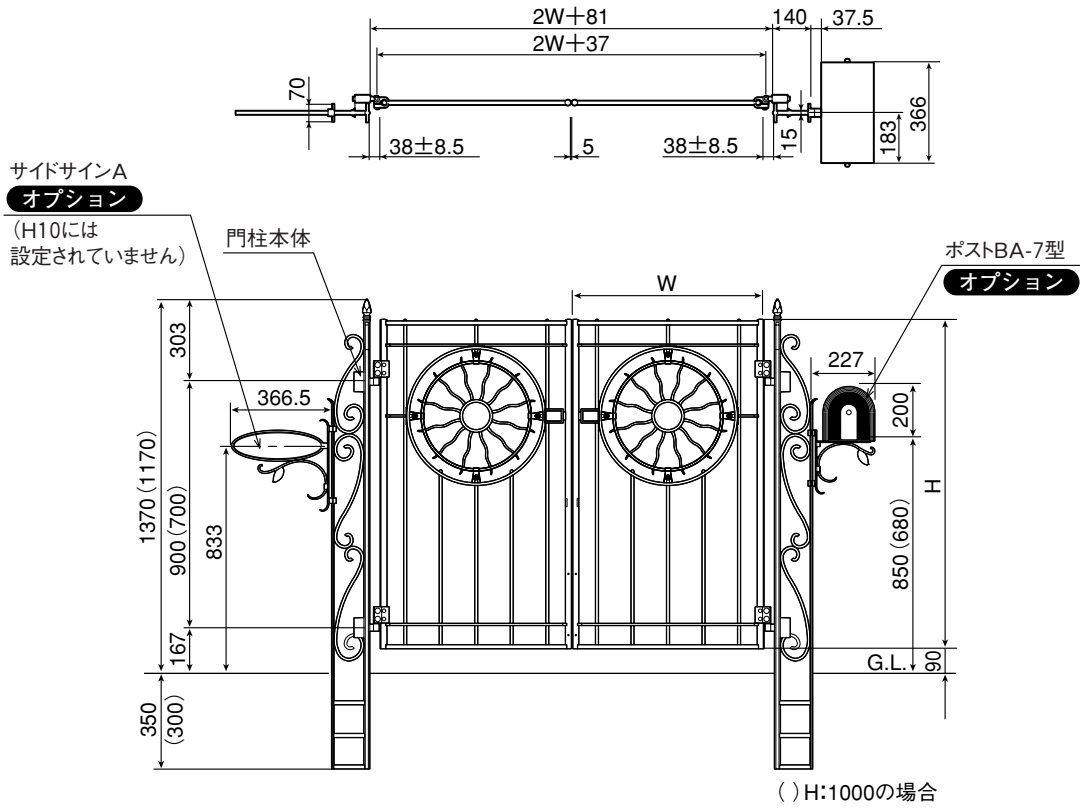
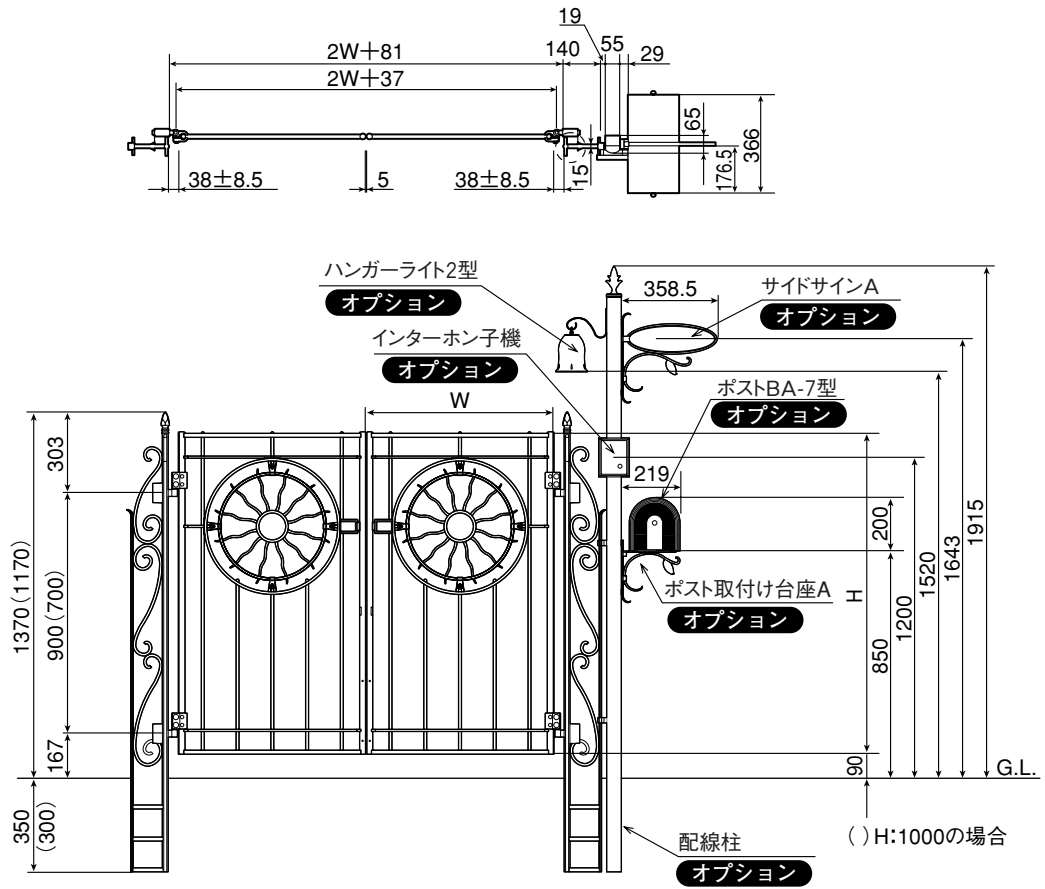
5 ポスト取付台座A

名 称	員 数
ポスト取付台座A	1
ポスト取付ネジ M5×16 トラスコネジ	4
ポスト取付平座金 M5用PW	4
ポスト取付バネ座金 M5用SW	4
ポスト取付ナット M5用	4

6 サイドサインA

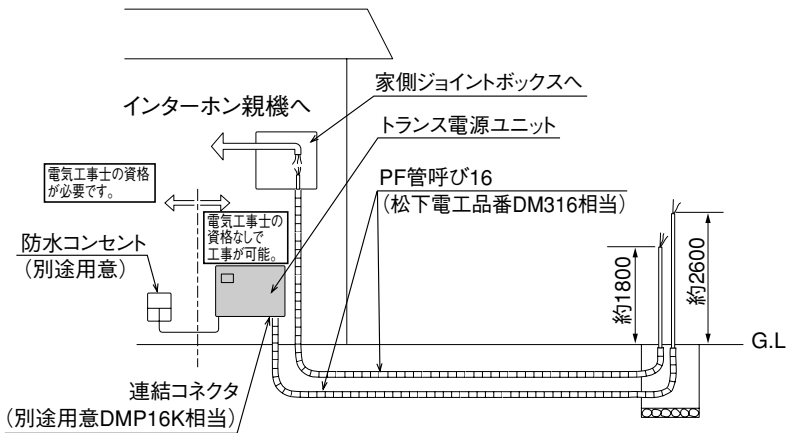
名 称	員 数
サイドサイン	1
ネームシール	1

1. 姿図および各部名称



2. 基礎工事と配線工事

※配線工事は照明、インターホンを取付ける際必要になります。配線工事が不要な場合は①⑦項を行なってください。

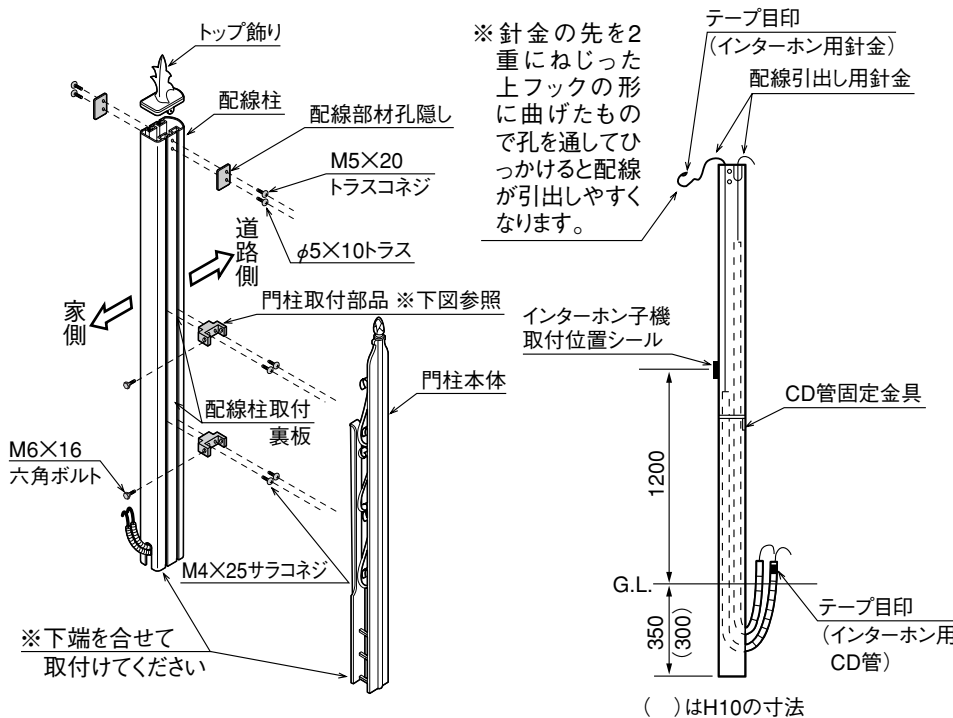


- ① 基礎孔を掘り栗石をひいてください。
- ② 照明とインターホン子機用の配管をしてください。
- ③ 配線柱を専用門柱に門柱取付部品、配線柱取付裏板、M4×25サラコネジ、M6×16六角ボルトを使用して取付けてください。

〈注意〉

- 照明とインターホン機用の配線は埋設管による隔離をしてください。

(1) 外観右側の門柱の場合



- ④ 本体に貼ってあるインターホン子機取付位置シールにしたがってインターホン子機の配線の引き出し孔を空けてください(孔加工の寸法は、インターホン取付台座の取付説明書を参照してください)。

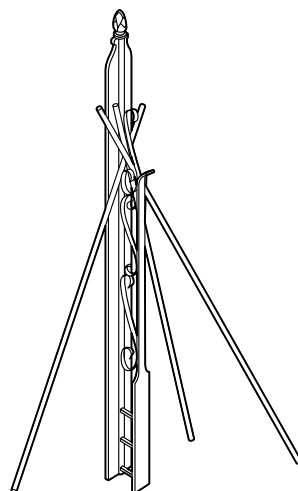
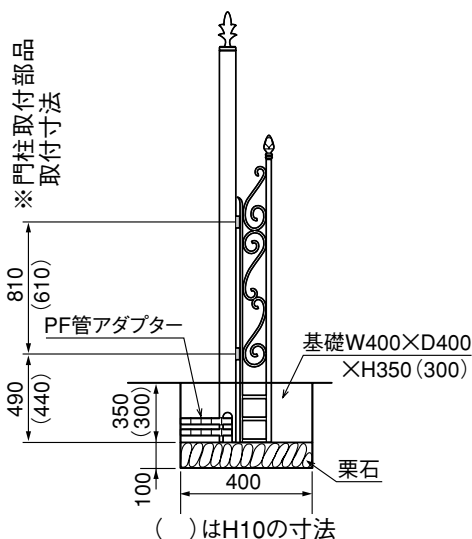
- ⑤ CD管に通してある針金を使って、照明とインターホン子機用の配線を引き出してください(インターホン用の針金の上側とCD管の下側には赤いテープがついています)。インターホン子機用の配線の引き出しかたは図を参照ください。

- ⑥ 照明、インターホン用配管をアダプター(別途手配)を使用して家、トランスよりの配管と、連結してください。

- ⑦ 「各部の名称および施工寸法図」を参照して施工位置を決定して、柱を垂直に立て、埋込寸法をまもって、モルタルで埋め戻してください。

〈注意〉

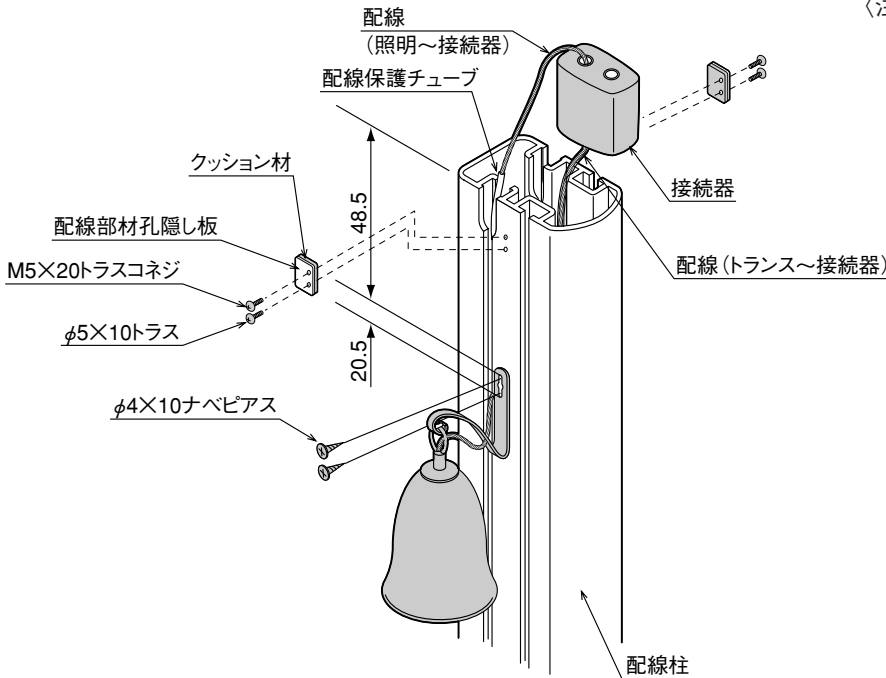
- 専用門柱、配線柱の向きを間違えないようご注意ください。
- PF管およびアダプターは、市販品を別途お買い求めください。
- モルタルが固まるまでかきものをして柱が動かないようにしてください。
- 養生中は配線孔より配線柱内に雨水等が入らないようご注意ください。



3. グッズの取付

※❶「各部の名称および施工寸法図」を参照して、取付けるグッズの位置を決定ください。

3-1 照明の取付



〈注意〉

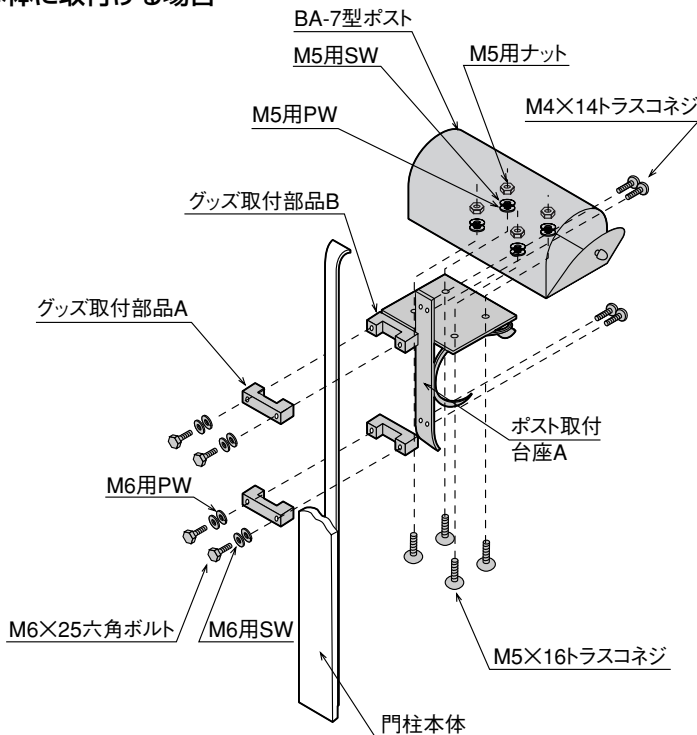
- 本図はハンガーライト2型の場合です。
- ❶ 照明の取付説明書を参照してトランスからの配線を照明の接続器に接続してください。
- ❷ 照明をφ4×10ナベピアスにて配線柱に取付けてください。
- ❸ 照明と接続器をつなぐ配線を図の寸法で配線柱の溝に押し込んでください。
- ❹ 照明と接続器をつなぐ配線の形材の切り口に触る個所に配線保護チューブをかぶせ、接続器を配線柱内に入れてください。
- ❺ トップ飾り、配線部材孔隠し板を取付けてください。

3-2 インターホン子機の取付

※インターホン取付台座内の取付説明書にしたがい、インターホンを取付けてください。

3-3 ポストBA-7型の取付

(1) 門柱本体に取付ける場合

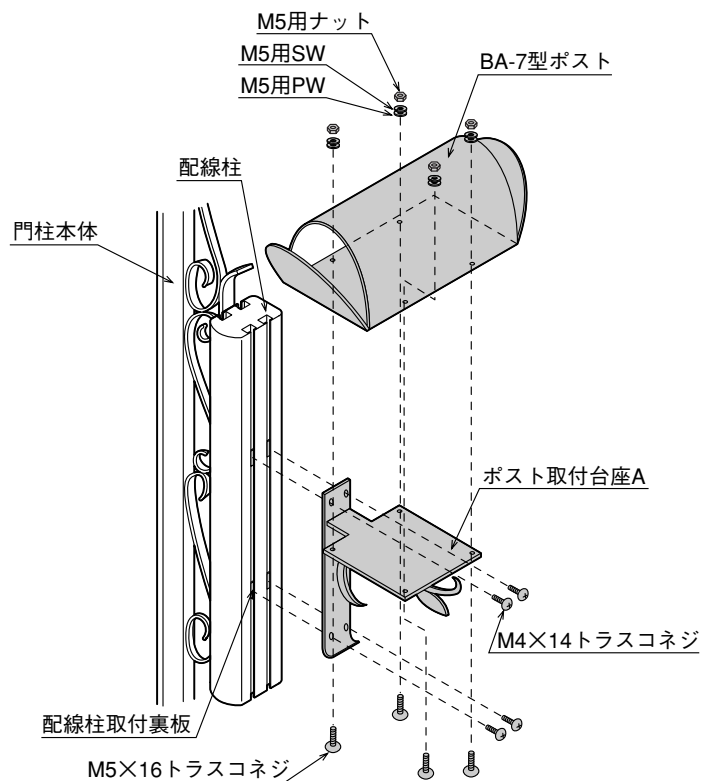


- ❶ ポスト取付台座Aをグッズ取付部品A、B、M4×14トラスコネジ、M6×25六角ボルト、M6用SW、M6用PWにて専用門柱に取付けてください。
- ❷ ポスト取付台座AにBA-7型ポストをM5×16トラスコネジ、M5用PW、M5用SW、M5用ナットにて取付けてください。

3. グッズの取付—つづき—

3-3 ポストBA-7型の取付—つづき—

(2) 配線柱に取付ける場合

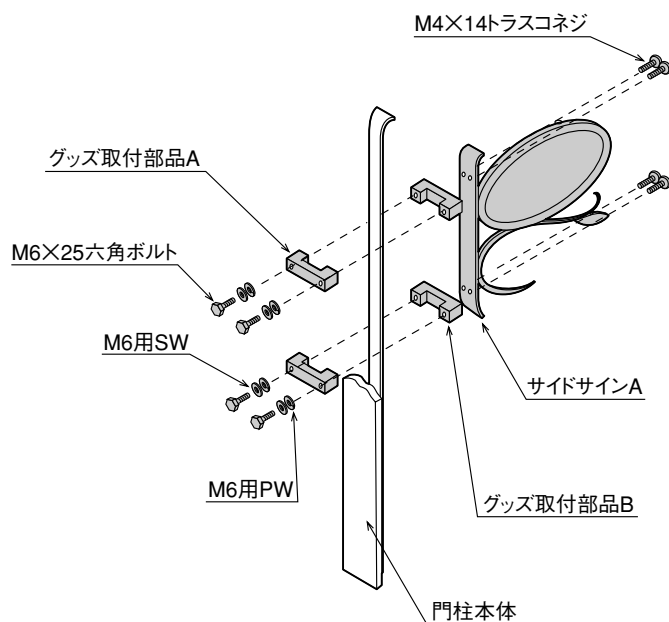


❶ ポスト取付台座Aを配線柱取付裏板、M4×14トラスコネジにて配線柱に取付けてください。

❷ ポスト取付台座AにBA-7型ポストをM5×16トラスコネジ、M5用PW、M5用SW、M5用ナットにて取付けてください。

3-4 サイドサインAの取付

(1) 門柱本体に取付ける場合



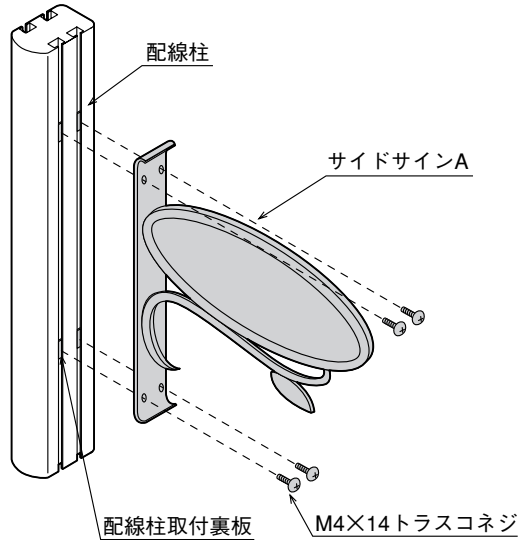
❶ サイドサインAにネームシールをはっておいください。

❷ サイドサインAをグッズ取付部品A、B、M4×14トラスコネジ、M6×25六角ボルト、M6用SW、M6用PWにて専用門柱に取付けてください。

3. グッズの取付—つづき—

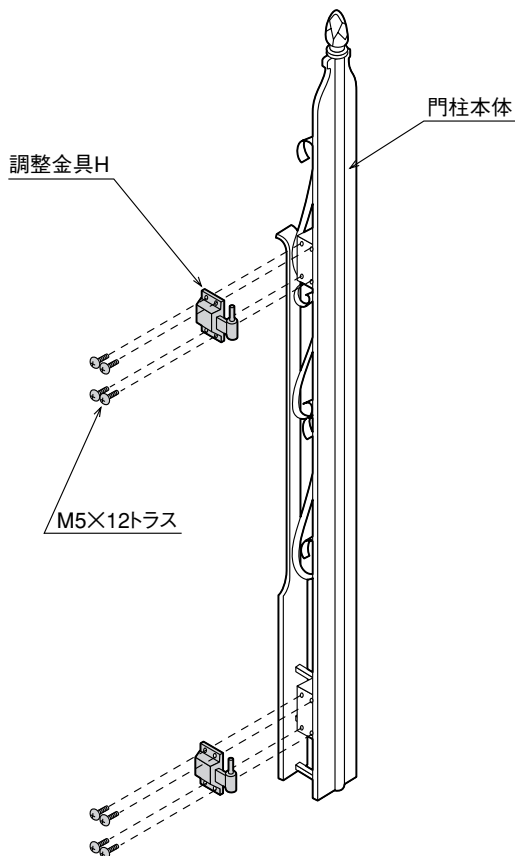
3-4 サイドサインAの取付—つづき—

(2) 配線柱に取付ける場合



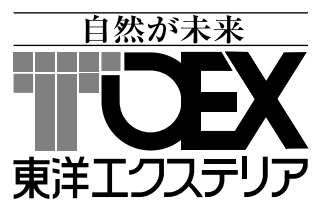
- ❶ サイドサインAにネームシールをはっておいてください。
- ❷ サイドサインAを配線柱取付裏板、M4×14トラスコネジにて配線柱に取付けてください。

4. 調製金具Hの取付および調整



〈注意〉

- 本図は外観右側の門柱を家側から見た図です。
- ❶ 専用門柱に、調整金具H梱包内の取付説明書を参照して調製金具HをM5×12トラスコネジにて取付けてください。
 - ❷ 門扉を錠梱包内の取説にしたがって、吊り込んでください。
 - ❸ 調製金具H梱包内の取付説明書にしたがい、間口、および奥行き方向の調整をしてください。



取説コード
A270
200102A