

太陽と緑 門扉オーナメント

取付説明書

- このたびは、東洋エクステリア製品をお買いあげいただきましてまことにありがとうございます。
- 正しく施工、組付けをしていただくために、施工前に必ず取付説明書をお読みください。
- 施工終了後、取付説明書を施主様にお渡しください。

梱包明細表

① オーナメント

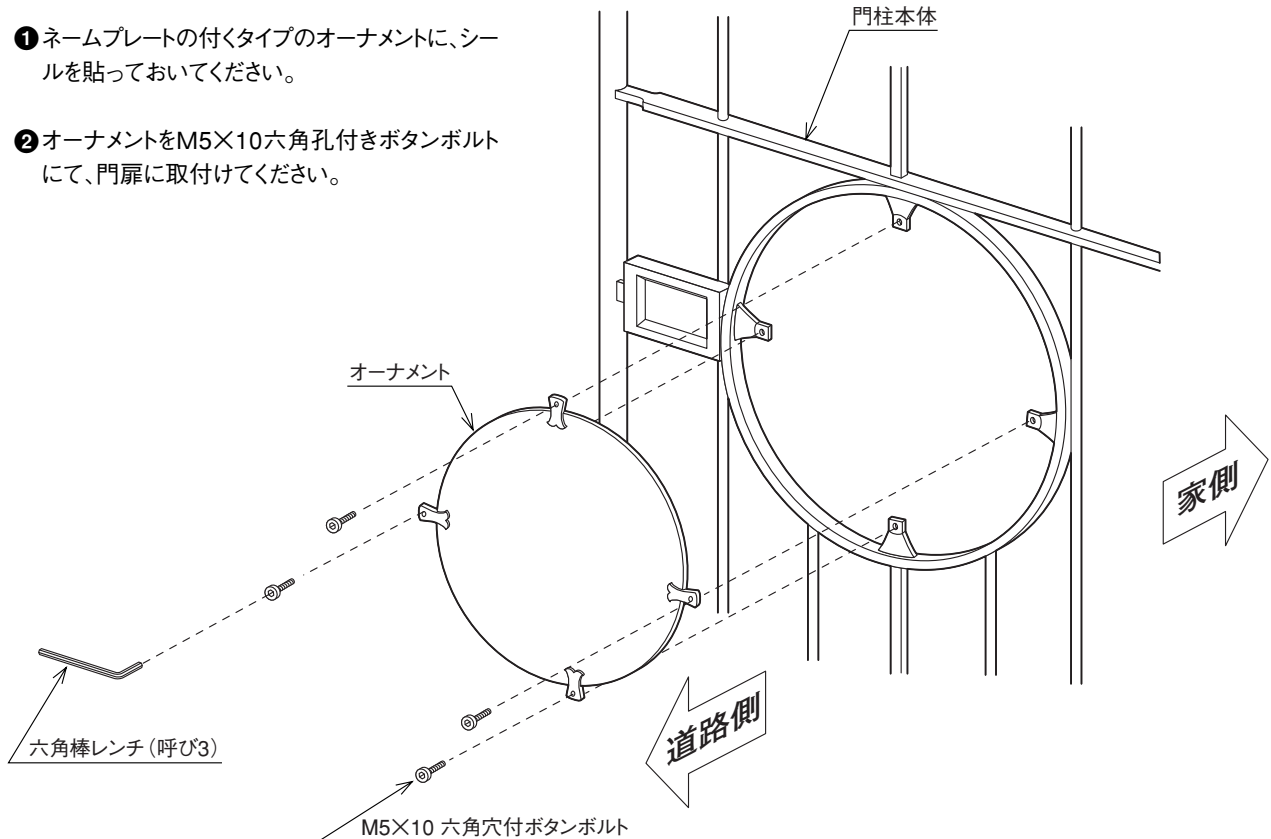
名称	員数	名称	員数
オーナメント	1	ネームシール	※(1)
オーナメント取付ネジ M5×10 六角孔付きボタンボルト	4	取付説明書	1
六角棒レンチ(呼び3)	1		

※シールはネームプレートのタイプにのみ入っています。

1. 施工寸法

※錠を門扉に取付ける前に、オーナメントを取付けてください。オーナメントを取付けられなくなります。

- ① ネームプレートの付くタイプのオーナメントに、シールを貼っておいてください。
- ② オーナメントをM5×10六角孔付きボタンボルトにて、門扉に取付けてください。



工事店様へ

- 仕上げ後、本体に付いているモルタルを完全に拭き取ってください。硬化前後拭き取りますと表面を痛めますのでご注意ください。
- 施工終了後、取付説明書は施主様にお渡しください。
- ご使用いただきましてありがとうございました。

施主様へ

- 月に一度程度のお手入れで美しさが長く保てます。汚れの軽い場合は水にぬらした柔らかいぞうきんで拭き取ってください。また汚れのひどい場合はうすめた中性洗剤で拭き取ったのち洗剤が残らないように拭き取ってください。

取説コード

A272

200102A