

太陽と緑 フラワーエンド

取付説明書

- このたびは、東洋エクステリア製品をお買いあげいただきましてまことにありがとうございます。
- 正しく施工、組付けをしていただくために、施工前に必ず取付説明書をお読みください。

本商品は飾りとしての使用法を想定しています。フェンスとしての強度基準は満たしていませんのでご承知おきください。

■施工上のご注意

- ペグ取付時にペグの先端にご注意ください。思わぬけがをする場合があります。
- 本体埋込時にペグの先端にご注意ください。思わぬけがをする場合があります。
- 仕上げ後、本体に付いているモルタル等は完全に拭き取ってください。硬化後拭き取りますと表面をいためますのでご注意ください。

■使用上のご注意

- 製品の破損などによる身体の損傷等の危険がありますので、以下の使い方を守ってください。
- 本体埋込時にペグの先端にご注意ください。思わぬけがをする場合があります。
 - 月に一度程度のお手入れで美しさが長く保てます。汚れの軽い場合には水にぬらした柔らかいぞうきんで拭き取ってください。また汚れのひどい場合には薄めた中性洗剤で拭き取ったのち洗剤が残らないように拭き取ってください。

梱包明細表

1 本体

名称	員数
本体	1

2 土刺し用ペグ

名称	員数
土刺し用ペグ(右)	1
土刺し用ペグ(左)	1
M8×10 ナベコネジSUS304	2
M8用バネ座金	2
取付説明書	1

3 ストレートジョイント **オプション**

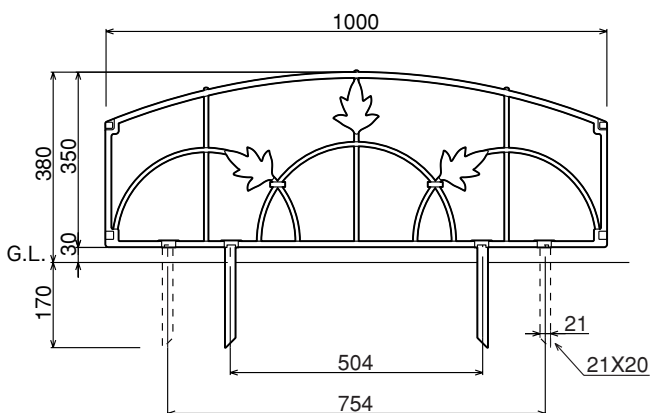
名称	員数
ストレートジョイント	2
ストレートジョイント取付ネジM5×8 バインド*	4

4 コーナージョイント **オプション**

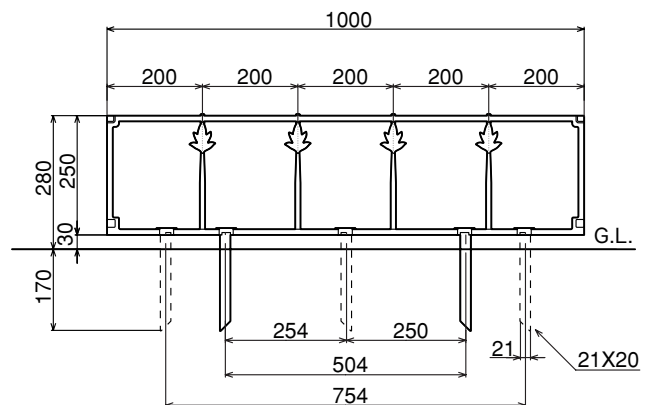
名称	員数
コーナージョイント	2
ジョイント取付ネジM5×8 バインド*	4

1. 施工寸法

1-1 太陽と緑フラワーエンド1型

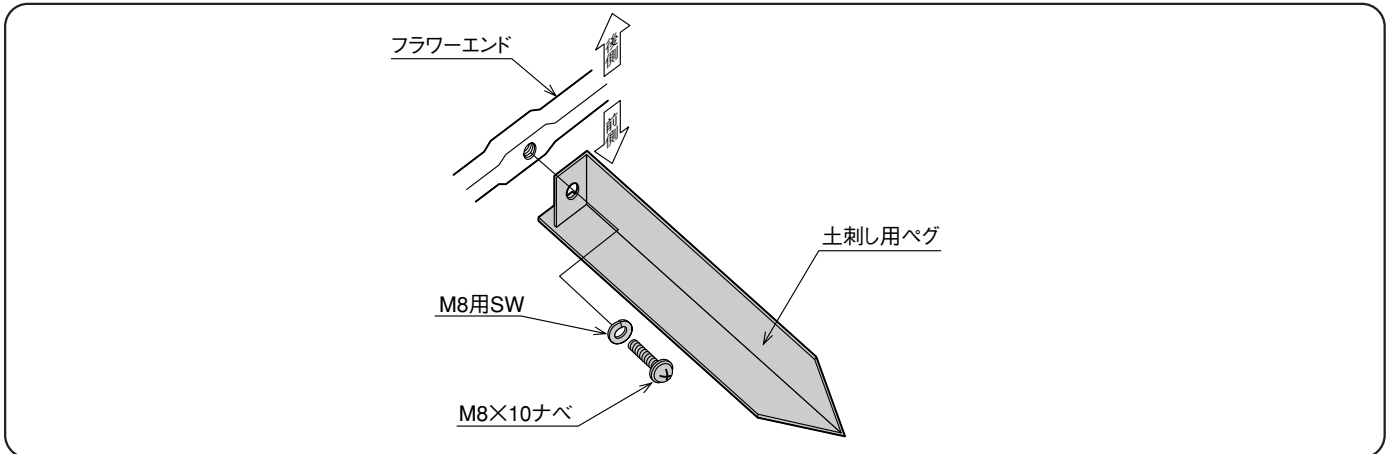


1-2 太陽と緑フラワーエンド2型

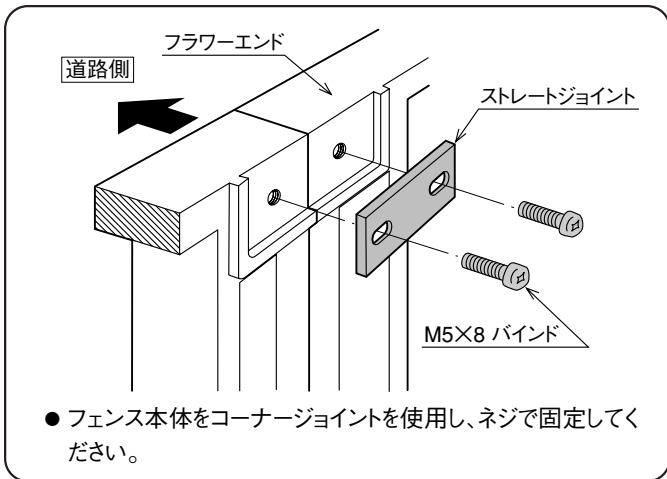


2. ペグの取付け

※ペグ取付時にペグの先端にご注意ください。思わぬけがをすることがあります。

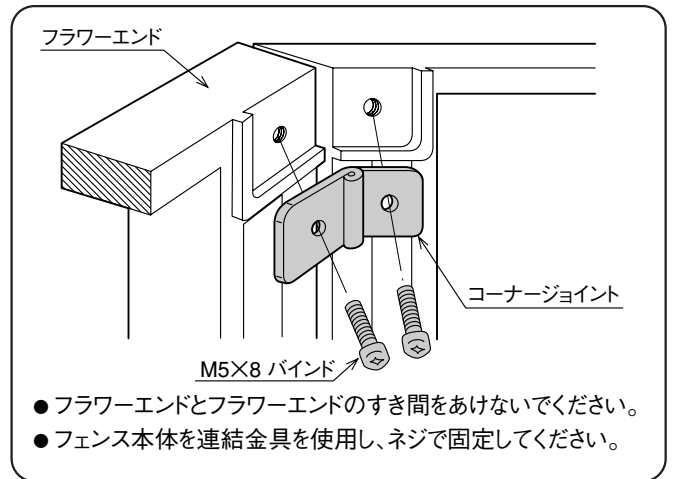


3. ストレートジョイントの取付 **オプション**



- フェンス本体をコーナージョイントを使用し、ネジで固定してください。

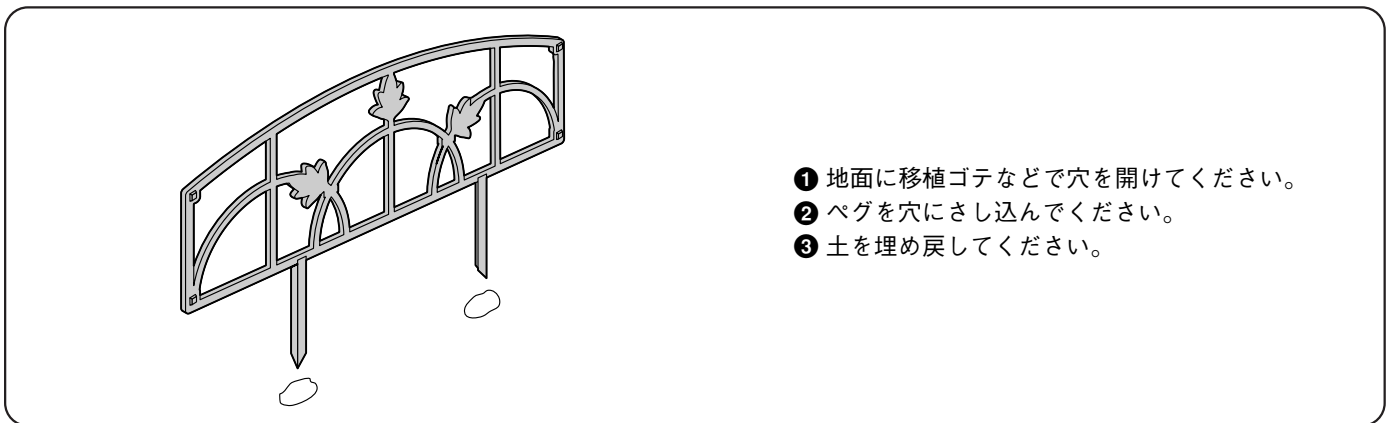
4. コーナージョイントの取付 **オプション**



- フラワーエンドとフラワーエンドのすき間をあけないでください。
- フェンス本体を連結金具を使用し、ネジで固定してください。

5. 埋込

※本体埋込時にペグの先端にご注意ください。思わぬけがをすることがあります。



- ① 地面に移植ゴテなどで穴を開けてください。
- ② ペグを穴にさし込んでください。
- ③ 土を埋め戻してください。

工事店様へ

- 仕上げ後、本体に付いているモルタルを完全に拭き取ってください。硬化前後拭き取りますと表面を痛めますのでご注意ください。
- 施工終了後、取付説明書は施主様にお渡しください。
- ご使用いただきましてありがとうございました。

施主様へ

- 月に一度程度のお手入れで美しさが長く保てます。汚れの軽い場合は水にぬらした柔らかいぞうきんで拭き取ってください。また汚れのひどい場合はうすめた中性洗剤で拭き取ったのち洗剤が残らないように拭き取ってください。

取説コード

C275

200102A